

1 2 3 4 5 6 7 8 9 10 11 12 13 14

A  
B  
C  
D  
E  
F  
G  
H  
I  
J

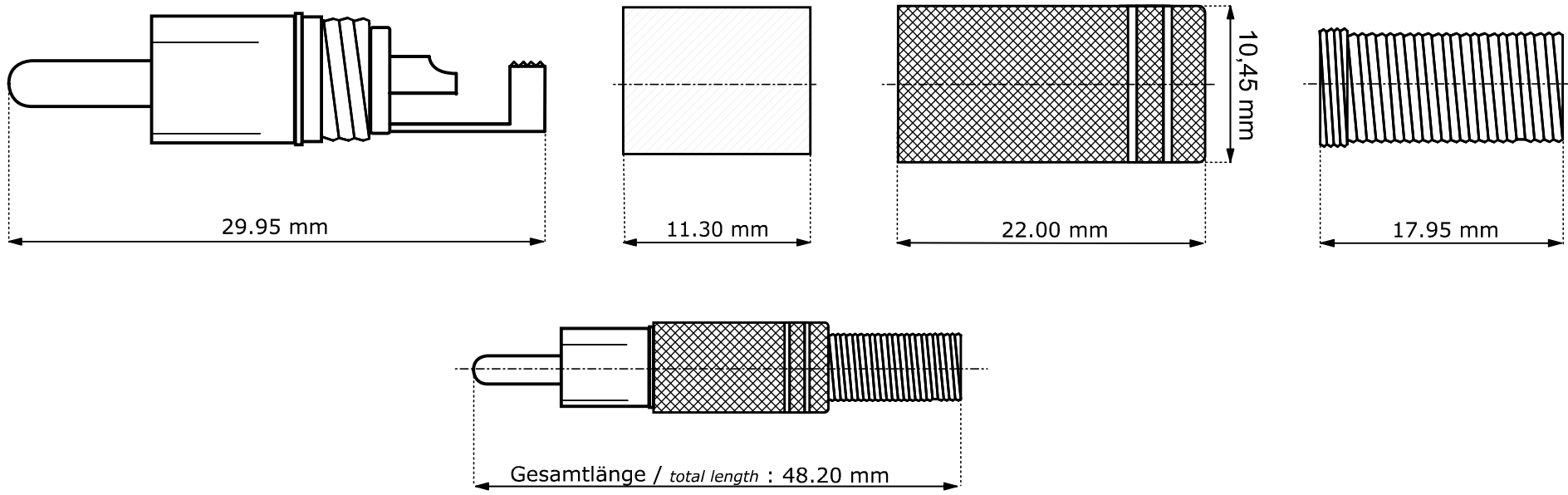
A  
B  
C  
D  
E  
F  
G  
H  
I  
J

Kontaktträger  
*contact mount*

Isolierhülse  
*insulating mount*

Gehäusehülse  
*case sleeve*

Knickschutzfeder  
*cable protector*



- Cinchstecker; schwarz; für Kabel  $\varnothing$  5,4 mm
- vergoldet mit Knickschutz
- RoHS-konform

- *RCA plug; black; for cable  $\varnothing$  5.4 mm*
- *gold plated with cable protector*
- *RoHS-compliant*

Änderungen

Änderungen		Datum	Name	Bezeichnung	Blatt
Datum	Name	gez.:	24.07.2008	ALB	
11.03.2009	li	gepr.:	24.07.2008	li	
		Norm:			
				Zeichnungs-Nr.:	von

CSGM B 11281 **wentronic**  
ELECTRONIC COMPONENTS

1 2 3 4 5 6 7 8 9 10 11 12 13 14