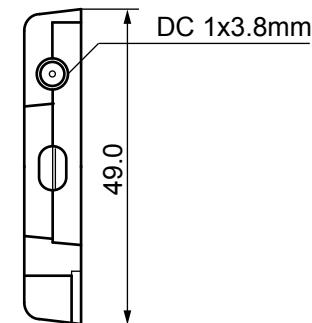
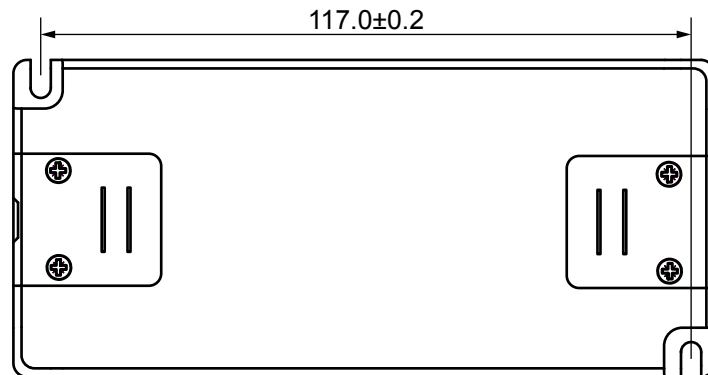


1 2 3 4 5 6 7 8 9 10 11 12 13 14

A



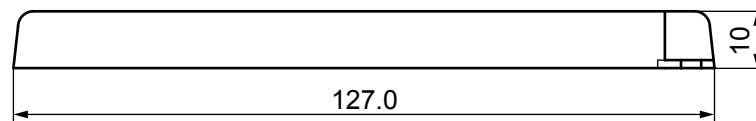
SELV



B

C

D



E

F

G

H



LED-Transformator;
 DC-Betrieb 24 Volt 0 - 12 Watt
 - Eingangsspannung: 200-240V~
 - Ausgangsspannung: 24V DC
 - Leistung: 0-12W
 - Schutzart: IP20
 - Standby Energieverbrauch: 0,5W
 - Kabel PRI/SEC: H03VVH2-F 2x0,75mm²
 - Ausgangsstrom: konstant (CC)
 - SELV (Schutzkleinspannung)
 - unabhängiger und kurzschlussfester
 Sicherheitstransformator
 - Temperatursicherung: 110°C
 - max. zulässige Umgebungstemperatur ta: 45°C
 - max. zulässige Gehäusetemperatur tc: 80°C
 - Gewicht: 97g
 - RoHS-konform

*LED- transformer;
 DC-operation 24 Voltage 0 - 12 watts
 - Input voltage: 200-240V~
 - Output voltage: 24V DC
 - Power: 0-12W
 - Protection level: IP20
 - Standby Energy consumption: 0.5W
 - Cable PRI/SEC: H03VVH2-F 2x0.75mm²
 - Output current: constant (CC)
 - SELV (Protective low voltage)
 - Independend and short-circuit proof
 safefy transformer
 - Temperature fuse: 110°C
 - max. permitted environment temperature ta: 45°C
 - max. permitted housing temperature tc: 80°C
 - Weight: 97g
 - RoHS compliant*

I

J

Änderungen

Datum	Name	gez.:	Datum	Name
		gez.:	14.04.2014	tf
		gepr.:	14.04.2014	tf
		Norm:		
Änderungen vorbehalten / Subject to change				

Bezeichnung

SET 24-12 LED slim



Blatt

Zeichnungs-Nr.:

30632

von

1 2 3 4 5 6 7 8 9 10 11 12 13 14