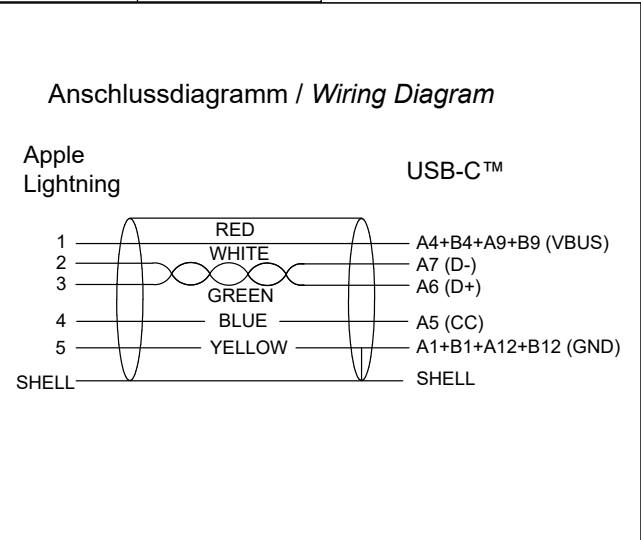


Artikel-Nr. / Article No.	Länge / Length (L)	Farbe / Color
49270	530 ± 30 mm	schwarz / black
49271	1030 ± 30 mm	schwarz / black
49272	2030 ± 30 mm	schwarz / black



**Lightning USB-C™ Schnelllade- und Synchronisations Vollmetall-Kabel**

- Ummantelung aus Vollmetall-Wendelprofilen
- mit Apple-MFI-Zertifizierung
- Easy USB-C™ Stecker beidseitig verwendbar
- Anschlüsse: Apple Lightning-Stecker, USB-C™-Stecker
- Material Gehäuse: Apple Lightning: Aluminiumlegierung, PVC 85A; USB-C™: LDPE, Aluminiumlegierung, PVC85 A
- Material Kabelmantel: PVC
- max. Datenübertragungsrate: 480 Mbit/s
- Konformität: RoHS

**Lightning USB-C™ fast charging and sync all-metal cable**

- sleeving made from all-metal spiral profiles
- with Apple MFI certification
- Easy USB-C™ plug can be used on both sides
- Connectors: Apple Lightning plug, USB-C™ plug
- Material housing: Apple Lightning: aluminium alloy, PVC 85A; USB-C™: LDPE, aluminium alloy, PVC 85A
- Material cable jacket: PVC
- max. Data rate: 480 Mbit/s
- Conformity: RoHS

Änderungen			Datum	Name	Bezeichnung	Blatt
Datum	Name	gez.:	26.01.2021	RS	DAT Lightning USB-C textil sw/si PL	1
		gepr.:	26.01.2021	aw		
		Norm:			Zeichnungs-Nr.: 49270, 49271, 49272	von 1
Änderungen vorbehalten / Subject to change						