



**7 Lieferumfang | Scope of delivery | Contenu de la livraison | Contenuto della confezione**

Kontrollieren Sie den Lieferumfang auf Vollständigkeit und Unversehrtheit. | Check the scope of delivery for completeness and integrity. | Vérifiez le Contenu de livraison pour l'exhaustivité et l'intégrité. | Controllare fornitura sia completa e garantire l'integrità.

Teil   Part   Partie   Parte	Abb.   Fig.   Illusr.   Fig.	Kürzel Abbreviation Abréviation Sigla	Stck. Pcs. Pièce Numero
TV-Wandhalterung TV wall bracket Support mural TV Supporto a muro per TV		A	1
Montageschiene Mounting rail Rail de montage Guida di montaggio		B	1
Montageschiene Mounting rail Rail de montage Guida di montaggio		C	1
Schraube Screw Vis Vite		D	4
Wasserwaage Spirit level Niveau à bulle Livello di spirito		E	1
M5x14		M-A	4
M6x14		M-B	4
M6x30		M-C	4
M8x30		M-D	4
M8x50		M-E	4
Unterlegscheibe D5 Washer D5 Rondelle D5 Rondella D5		M-F	4
Unterlegscheibe D8 Washer D8 Rondelle D8 Rondella D8		M-G	4
TV-Abstandhalter TV spacer Entretoise TV Distanziatore TV		M-H	8
TV-Abstandhalter TV spacer Entretoise TV Distanziatore TV		M-I	8
Wandschraube 6.3x55 Wall screw 6.3x55 Vis murale 6.3x55 Vite a muro 6.3x55		W-A	4
Betondübel 10.0 mm Concrete dowel 10.0 mm Cheville en béton 10.0 mm Tassello di cemento 10.0 mm		W-B	4

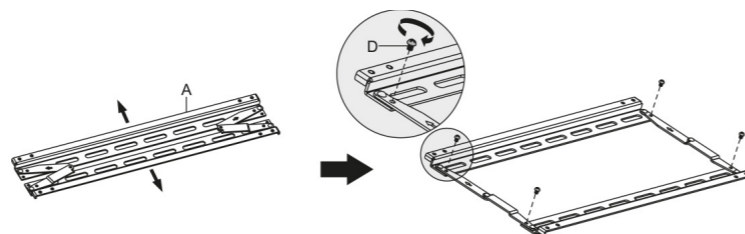
Unterlegscheibe Washer Rondelle Rondella		W-C	4
---	--	-----	---

**8 Benötigtes Werkzeug | Required Tools | Outils requis | Utensile necessario**

Werkzeug   Tool   Outil   Utensile	Abb.   Fig.   Illusr.   Fig.
Kreuzschlitzschraubendreher Philips screwdriver Tournevis cruciforme Cacciavite a croce	
Bleistift Pencil Crayon Matita	
Leitungssucher Line finder Décteur de câbles Rilevatore di linee	
Bohrmaschine Drill Perceuse électrique Trapano	
geeigneter Bohrer (Stein/Holz) suitable drill (stone / wood) foret approprié (pierre / bois) trapano adatto (pietra / legno) (Ø 10.0 mm)	

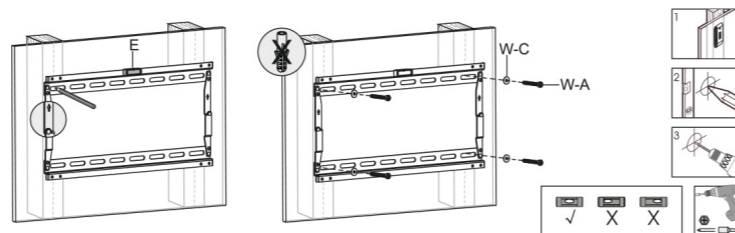
**9 Montage | Mounting | Montage | Montaggio**

**9.1 TV-Wandhalterung zusammenbauen | Assemble the TV wall mount | Assembler le support mural TV | Montare il supporto a muro per TV**

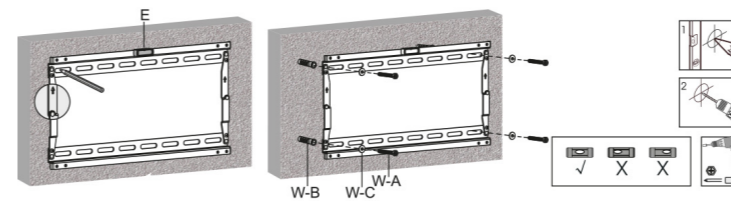


**9.2 TV-Wandhalterung befestigen | Fastening the ceiling plate | Fixation de la plaque de plafond | Fissaggio piastra a soffitto**

**9.2.1 Montage an eine stabile Holzwand | Installation on a sturdy wooden ceiling | Montage sur un plafond en bois stable | Montaggio su un soffitto stabile in legno**

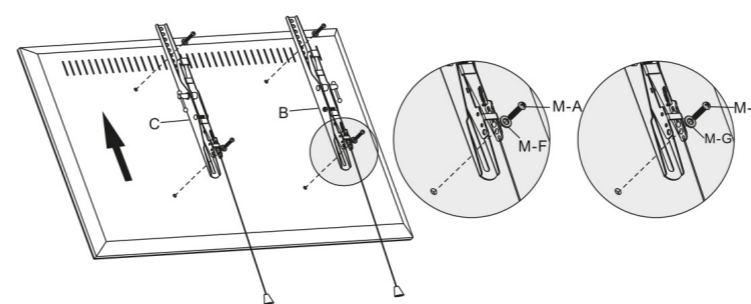


**9.2.2 Montage an eine Betonwand | Installation on a concrete ceiling | Montage sur un plafond en béton | Montaggio su un soffitto in calcestruzzo**

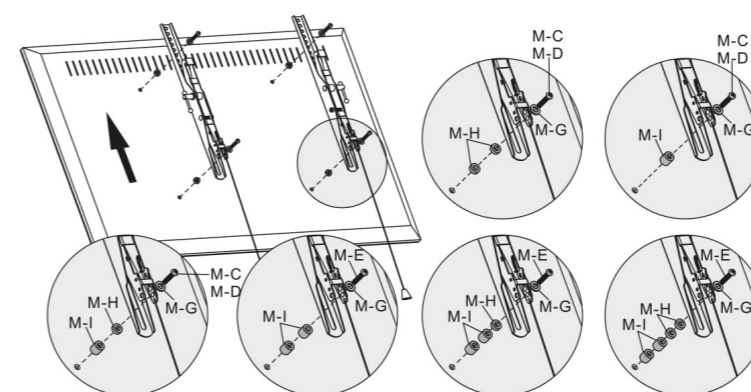


**9.3 Anbringen der Adapterhalterungen an einen Flachbildschirm | Attaching the adapter brackets to a flat screen | Fixez les supports de l'adaptateur à un écran plat | Collegare le staffe dell'adattatore ad uno schermo piatto**

**9.3.1 mit flacher Rückseite | with a flat back | avec un dos plat | con un dorso piatto**

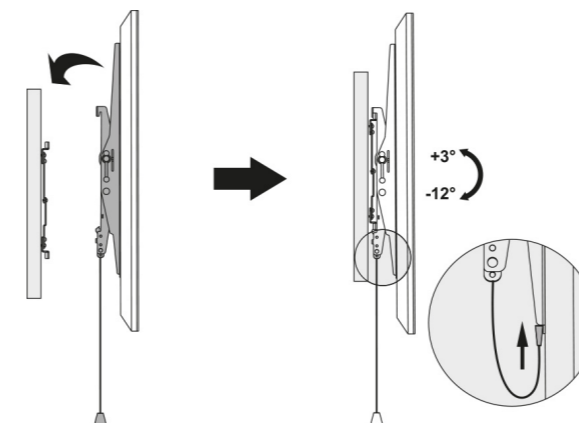


**9.3.2 mit gewölbter Rückseite | with a curved back | avec un dos incurvé | con una parte posteriore curva**



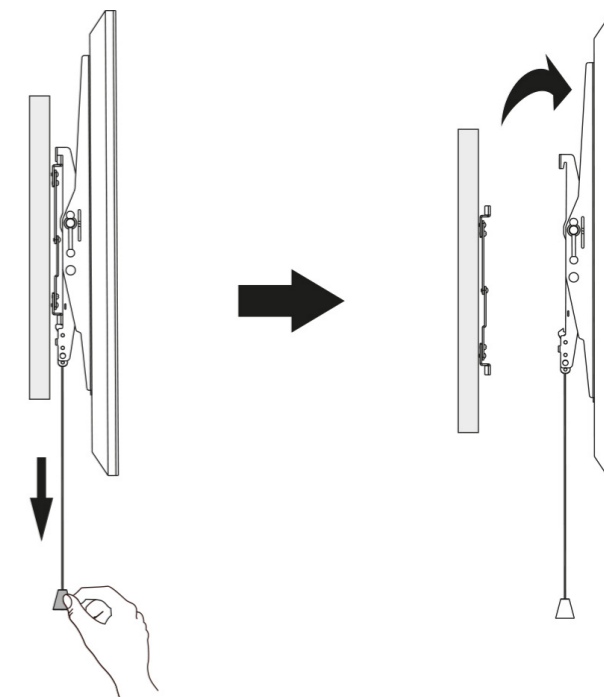
**9.4 Einhängen und Sichern des Flachbildschirms | Attaching and securing the flat screen | Fixez et sécurisez l'écran plat | Collegare e fissare lo schermo piatto**

**9.4.1** Heben Sie den TV mit der Halterung auf die Schiene, die Federverriegelung rastet automatisch ein und sichert den TV (keine Sicherungsschraube nötig). | Lift the TV with the bracket onto the rail, the spring lock automatically engages and secures the TV (no locking screw required). | Soulevez le TV avec le support sur le rail, le verrou à ressort s'enclenche automatiquement et fixe le téléviseur (aucune vis de blocage n'est nécessaire). | Sollevare il TV con la staffa sulla guida, il blocco a molla si innesta automaticamente e fissa il televisore (non è necessaria una vite di bloccaggio).



**9.5 Abnehmen des Flachbildschirms | Removing the flat screen | Démontez l'écran plat | Rimozione dello schermo piatto**

**9.5.1** Ziehen Sie an beiden Schlaufen, um den Federverschluss zu entriegeln und heben Sie den TV mit der Halterung von der Schiene. | Pull on both loops to release the spring lock and lift the TV with the bracket off the rail. | Tirez sur les deux boucles pour libérer le verrou à ressort et soulevez le téléviseur avec le support hors du rail. | Tirare entrambi gli anelli per sbloccare il blocco a molla e sollevare il televisore con la staffa dalla guida.



**Instrucciones de uso**  
**Gebruiksaanwijzing**  
**Instrukcja obsługi**

Art. 49909



**WH Pro Tilt M**

**Datos técnicos / Technische gegevens / Dane techniczne**

TV size	81 - 140 cm (32 - 55")
Load capacity	70 kg
Wall distance	49 mm
Distance between threaded holes according to VESA standard (vertical x horizontal)	200x200, 300x300, 400x200, 400x400
Dimensions (length x width x height)	49 x 445 x 431 mm
Tilt range	+ 3 ° ~ - 12 °

**ES**

**1 Instrucciones de seguridad**

**1.1 General**

- Lea las instrucciones de operación completa y cuidadosamente antes de usar. *Las instrucciones de operación son parte del producto y contienen información importante para el uso correcto.*
  - Guarde las instrucciones de operación.
  - *Las instrucciones de operación deben estar disponibles en caso de incertidumbre y transmisión del producto.*
  - No modifique el producto y los accesorios.
  - Utilice el producto, las piezas del producto y los accesorios solo si están en perfecto estado.
  - En caso de defectos, daños mecánicos, averías y otros problemas que no se puedan resolver con la documentación incluida, póngase en contacto con el vendedor o el fabricante.
  - *No adecuado para niños ni personas cuyas capacidades físicas y/o psíquicas estén limitadas.*
  - Los trabajos de montaje, desmontaje, mantenimiento y reparación solo podrán ser llevados a cabo por personal especializado.
  - Proteja el embalaje, las piezas pequeñas y el material aislante contra un uso accidental.
  - Evite exponer el dispositivo a cargas extremas, como calor y frío, humedad y la radiación directa del sol, así como a vibraciones y presión mecánica.
  - Coloque, instale y transporte de forma segura el producto, sus piezas y sus accesorios.
  - En el caso de trabajar con cargas, asegurarse tanto a sí mismo como el lugar de trabajo y pedir ayuda a una segunda persona.
  - No realizar el montaje en sitios con radiación solar directa o con luz fuerte. *¡Esto provoca que los ojos se cansen!*
  - Durante el uso, prestar atención a la movilidad del producto.
- Las partes móviles del producto pueden provocar el aprisionamiento o aplastamiento de extremidades.*

- Dejar espacio suficiente alrededor de los dispositivos de entrada y salida, así como del área de giro e inclinación, para permitir una buena ventilación y movilidad.
  - Comparar los datos técnicos de todos los productos utilizados.
- Estos deben coincidir o situarse en el intervalo especificado.  
*El material de montaje suministrado está exclusivamente indicado para el montaje en vigas de madera robustas y en soleras de hormigón. Las superficies portantes deben poder soportar con seguridad el peso del soporte mural y de los dispositivos ahí fijados.*
- En caso de que existan defectos de calidad, utilizar material de montaje adecuado.
  - Utilizar únicamente los tornillos de montaje suministrados.
  - No apriete los tornillos demasiado. Las roscas podrían resultar dañadas.

**2 Descripción y funcionamiento**

- Soporte de pared universal para montar el televisor o la pantalla en paredes verticales y estables.
- soporte fijo de TV que mantiene la pantalla en una posición constante
- con dimensiones VESA ajustables para el uso de TVs de diferentes tamaños

**3 Uso conforme a lo previsto**

- No se permite un uso distinto al descrito en el capítulo «Descripción y funcionamiento» o «Indicaciones de seguridad». Este producto solamente se puede utilizar en interiores secos. La inobservancia y el incumplimiento de estas normas e indicaciones de seguridad pueden derivar en accidentes graves, daños personales y materiales.

**4 Mantenimiento, conservación, almacenamiento y transporte**

- Los trabajos de mantenimiento y reparación solo deben ser realizados por personal especializado.
  - Proteja las articulaciones de la suciedad y lubríquelas con regularidad con un aceite de máquinas suave.
  - Utilice solo un paño seco y suave para realizar la limpieza.
- Proceda con cuidado a la hora de limpiar para evitar los arañazos. En caso de haya mucha suciedad, podrá humedecer ligeramente el paño de limpieza con agua.*
- No utilice productos de limpieza ni productos químicos.
  - Compruebe regularmente el correcto asiento del producto/de los tornillos.
- Los orificios de fijación pueden permanecer visibles una vez que se desmonte el producto. Tras un uso prolongado es posible que la superficie posterior quede manchada.*
- En caso de no utilizarse durante un tiempo prolongado, almacene el producto lejos del alcance de los niños en un lugar seco y resguardado del polvo.
  - Conserve y utilice el embalaje original para el transporte.

**5 Indicaciones para la eliminación**

Este producto no debe desecharse conjuntamente con otros residuos procedentes del hogar. Cuando finalice la vida útil de su dispositivo, deséchelo en los puntos de recogida establecidos con esta finalidad y sin ningún coste, o en puntos de recogida de stocks. Las instrucciones para desechar estos productos están recogidas en la normativa local. Los materiales reciclables se procesarán en un ciclo de reciclaje para obtener nuevas materias primas. Existen puntos de recogida locales para los siguientes materiales reciclables: Residuos de vidrio, plástico, metal, láminas de metal y otros. El reciclaje de dispositivos contribuye de forma significativa a la protección del medioambiente.

**6 Garantía**

Condiciones detalladas de la garantía en [www.mygoobay.com](http://www.mygoobay.com)

**NL**

**1 Veiligheidsvoorschriften**

**1.1 Algemeen**

- Lees de gebruiksaanwijzing voor gebruik volledig en zorgvuldig door. *Deze vormt een onderdeel van het product en bevat belangrijke aanwijzingen voor het correcte gebruik.*
  - Bewaar de gebruiksaanwijzing.
  - *Deze moet bij twijfel en bij doorgifte van het product beschikbaar zijn.*
  - Breng geen wijzigingen aan producten of accessoires aan.
  - Gebruik product, productonderdelen en accessoires alleen in perfecte staat.
  - Bij vragen, defecten, mechanische beschadigingen, storingen of andere problemen die niet door de bijgevoegde documentatie kunnen worden verholpen, neemt u contact op met uw dealer of fabrikant.
- Niet geschikt voor kinderen en personen met lichamelijke en/of geestelijke beperkingen.*
- Montage, demontage-, onderhouds- en reparatiewerkzaamheden mogen alleen door gekwalificeerd personeel worden uitgevoerd.
  - Beveilig de verpakking, kleine onderdelen en isolatiemateri aal tegen onbedoeld gebruik.
  - Extreme belastingen, zoals warmte en koude, natheid en directe zonnestraling, microgolven alsmede trillingen en mechanische druk vermijden.
  - Plaats, installeer en transporteer producten, productonderdelen en accessoires op een veilige manier.
  - Bij werk met zware lasten zorgen voor veiligheid voor uzelf en uw werkomgeving en hulp inschakelen van een tweede persoon.
  - Niet monteren op locaties met inval van direct zonlicht resp. fel licht.
- Dit maakt de ogen sneller moe.*
- Tijdens het gebruik op de bewegende delen van het product letten.
- Bewegende onderdelen van het product kunnen ledematen inklemmen of beknellen.*
- Bewegende onderdelen van het product kunnen ledematen inklemmen of beknellen.
  - Technische gegevens van alle gebruikte producten vergelijken.
- Deze moeten op elkaar aansluiten of in het opgegeven bereik liggen. Het meegeleverde montage materiaal is uitsluitend geschikt voor montage aan massieve houten balken en betonnen plafonds. De dragende oppervlakken moeten het gewicht van de wandhouder en de daaraan bevestigde apparaten met zekerheid kunnen dragen.*
- Bij afwijkende omstandigheden geschikt montage materiaal gebruiken.
  - Alleen de meegeleverde inbouw schroeven gebruiken.
  - Draai de schroeven niet te vast aan. Schroefdraden kunnen beschadigd raken.

**2 Beschrijving en werking**

Universele muurbeugel voor het monteren van uw TV of scherm op verticale en stabiele kamervanden.

- met kantelfunctie om het scherm te kantelen en aan te passen
- met instelbare VESA-afmetingen voor het gebruik van televisies met verschillende afmetingen

**3 Gebruik conform de voorschriften**

- Een ander gebruik dan beschreven in het hoofdstuk „Beschrijving en werking“ of in de „Veiligheidsinstructies“ is niet toegestaan. Dit product mag alleen worden gebruikt in droge binnenruimten. Het niet in acht nemen en niet opvolgen van deze instructies en veiligheidsvoorschriften kan leiden tot ernstige ongevallen, lichamelijk letsel en materiële schade.

**4 Onderhoud, verzorging, opslag en transport**

- Laat onderhouds- en reparatiewerkzaamheden uitsluitend door gekwalificeerd personeel uitvoeren.
  - Bescherm de scharnierpunten tegen vuil en smeer ze regelmatig met lichte machineolie.
  - Gebruik alleen een droge en zachte doek om te reinigen.
- Ga voorzichtig te werk bij de reiniging om krassen te voorkomen. Bij sterke vervuiling kan de schoonmaakdoek licht bevochtigd worden met water.*
- Gebruik geen reinigingsmiddel en chemische producten.
  - Controleer de goede plaatsing van het product/de schroeven regelmatig.
- De montageboringen kunnen zichtbaar blijven, als het product gedemonteerd wordt. Na langer gebruik kan een vlek ontstaan op de ondergrond.*
- Als het product langere tijd wordt gebruikt, bewaar het dan in een droge en stofdichte omgeving en houd het buiten het bereik van kinderen.
  - Bewaar de originele verpakking voor het transport en gebruik deze.

**5 Aanwijzingen voor afvalverwijdering**

Dit product behoort niet tot het huishoudelijk afval. Aan het einde van de levensduur dient het kosteloos te worden teruggegeven aan de fabrikant, het verkooppunt of de speciale openbare inzamelpunten. Nadere bijzonderheden over de afvoer zijn bepaald in het nationale recht. Recyclebare materialen worden gerecycled om nieuwe grondstoffen te produceren. De volgende recyclebare materialen worden ingezameld bij de gemeentelijke inzamelpunten: oud glas, kunststof, metaalschroot, metalen platen, enz. Door oude apparaten zo te recyclen, levert u een belangrijke bijdrage aan de bescherming van ons milieu.

**6 Garantie**

Gedetailleerde garantievooraarden op [www.mygoobay.com](http://www.mygoobay.com)

**PL**

**1 Zasady bezpieczeństwa**

**1.1 Informacje ogólne**

- Szczegółowo zapoznać się z całą instrukcją obsługi.
- Instrukcja obsługi jest częścią składową produktu i zawiera ważne zasady prawidłowego użytkowania.*
- Przechować instrukcję obsługi.
- Instrukcja obsługi musi być dostępna w przypadku wątpliwości podczas obsługi, a także w razie przekazania produktu innym osobom.*
- Nie modyfikować produktu ani wyposażenia dodatkowego.
  - Korzystać jedynie z produktu, części produktu i wyposażenia dodatkowego w nienagannym stanie.
  - W razie pytań, awarii i uszkodzeń mechanicznych, usterek i innych problemów, których nie można rozwiązać na podstawie dołączonej dokumentacji zwrócić się do dystrybutora lub producenta.
- Nie nadaje się dla dzieci i osób o ograniczonych zdolnościach fizycznych lub psychicznych.*
- Montaż, demontaż, prace konserwacyjne i naprawcze mogą być wykonywane wyłącznie przez specjalistów.
  - Zabezpieczyć opakowanie, drobne części i materiał izolacyjny przed przypadkowym użyciem.
  - Unikać skrajnych obciążeń, takich jak wysoka i niska temperatura, wilgoć i bezpośrednie działanie promieni słonecznych, mikrofałe oraz wibracje i nacisk mechaniczny.
  - Produkt, jego części i wyposażenie dodatkowe umieścić w bezpiecznym miejscu, zamontować i przenieść.
  - W przypadku prac z ciężarami zabezpieczyć siebie i miejsce pracy oraz skoryzystać z pomocy drugiej osoby.
  - Nie montować w miejscach wystawionych na bezpośrednie oddziaływanie promieni słonecznych ani silnego światła. Powoduje to zmęczenie oczu.
  - Podczas korzystania zwrócić uwagę na ruchomość produktu.
- Ruchome elementy produktu mogą doprowadzić do uwięzienia kończyn albo ich zgniecenia.*
- Wokół urządzeń źródłowych i wyjściowych, a także w okolicy strefy wychylania i składania należy zostawić ilość miejsca zapewniającą dobrą wentylację i prawidłową ruchomość.
  - Należy porównać dane techniczne wszystkich używanych produktów.
- Muszą się one pokrywać albo znajdować w podanym zakresie. Dołączone akcesoria montażowe przeznaczone są wyłącznie do montażu do solidnych belek drewnianych i sufitów betonowych. Powierzchnie nośne muszą mieć nośność umożliwiającą bezproblemowe utrzymanie masy uchwytu ściennego i zamocowanych do niego urządzeń.*
- W przypadku odmiennych właściwości należy zastosować odpowiednie materiały montażowe.
  - Stosować tylko z załączonymi śrubami montażowymi.
  - Nie dokręcać śruby zbyt mocno. Możliwość uszkodzenia gwintów.

**2 Opis i funkcja**

Uniwersalny uchwyt sufitowy do mocowania rzutnika albo projektora do poziomych i stabilnych sufitów pokojowych.

- z funkcją pochylania do przechylania i regulacji ekranu
- regulowane przeguby umożliwiają wykorzystanie projektorów różnych rozmiarów

**3 Zastosowanie zgodne z przeznaczeniem**

- Użytkowanie w sposób inny niż opisano w rozdziałach „Opis i funkcje” oraz „Wskazówki dotyczące bezpieczeństwa” jest niedopuszczalne. Niniejszy produkt może być stosowany wyłącznie w suchych pomieszczeniach. Nieprzestrzeganie tych postanowień i zasad bezpieczeństwa może doprowadzić do poważnych wypadków oraz szkód osobowych i materialnych.

**4 Konserwacja, pielęgnacja, przechowywanie i transport**

- Prace konserwacyjne i naprawcze mogą być wykonywane wyłącznie przez specjalistów.
  - Należy chronić przeguby przed brudem i smarować je regularnie lekkim olejem maszynowym.
  - Do czyszczenia używać wyłącznie suchej i miękkiej ściereczki.
- Podczas czyszczenia należy zachować ostrożność, aby uniknąć zarysowań. W przypadku silnych zabrudzeń można użyć ściereczki do czyszczenia lekko zwilżonej wodą.*
- Nie stosować żadnych środków czyszczących i chemicznych.
  - Regularnie sprawdzać prawidłowe zamocowanie produktu/śruby.
- Otwory montażowe mogą być widoczne po zdemontowaniu produktu. Po dłuższym użytkowaniu na podłożu może pozostać plama.*
- W przypadku nieużywania przez dłuższy czas produkt przechowywać w miejscu niedostępnym dla dzieci, w suchym otoczeniu chronionym przed pyłem.
  - Przechować oryginalne opakowanie i skorzystać z niego w przypadku transportu.

**5 Wskazówki dotyczące odpadów**

Produktu tego nie należy wyrzucać razem z odpadami domowymi. Po zakończeniu eksploatacji produktu należy go nieodpłatnie zwrócić do producenta, punktu sprzedaży lub specjalnego, publicznego punktu odbioru. Szczegóły dotyczące utylizacji odpadów są zawarte w przepisach poszczególnych krajów. Surowce wtórne są poddawane recyklingowi i odzyskiwane. Następujące surowce są zbierane w miejskich punktach odbioru: szkło, tworzywa sztuczne, złom, blachy inne. Takie wykorzystanie zużytych urządzeń stanowi ważny wkład w ochronę środowiska.

**6 Gwarancja**

Szczegóły warunki gwarancji na stronie [www.mygoobay.com](http://www.mygoobay.com)

**7 Alcance de entrega | Leveringsomvang | Zakres dostawy**

Compruebe que el volumen de suministro esté completo e íntegro. | Controleer of de leveringsomvang volledig en onbeschadigd is. | Sprawdź zawartość opakowania pod względem kompletności i integralności.

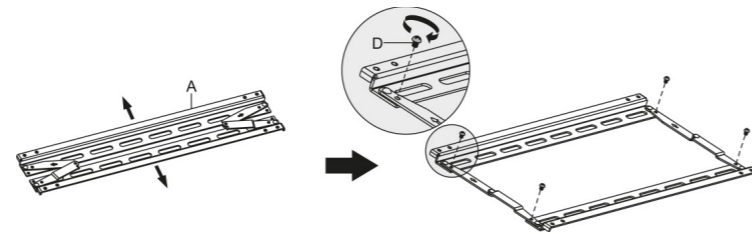
Parte   Deel   Część	Ilust.   Ilust.   Illust.	Abreviatura afkorting skrót	pieza stuk kawałek
SopORTE de pared para TV TV muurbeugel Uchwyt ścienny do telewizora		A	1
SopORTE adaptador Adapterbeugel Uchwyt adaptera		B	1
SopORTE adaptador Adapterbeugel Uchwyt adaptera		C	1
Tornillo Schroef Śruba		D	4
Nivel de burbuja Waterpas Poziomica		E	1
M5x14		M-A	4
M6x14		M-B	4
M6x30		M-C	4
M8x30		M-D	4
M8x50		M-E	4
Arandela Sluitring Podkładka		M-F	4
Arandela Sluitring Podkładka		M-G	4
Espaciador de TV TV-afstandhouder Odstęp TV		M-H	8
Espaciador de TV TV-afstandhouder Odstęp TV		M-I	8
Tornillo de pared 6.3x55 Muurschroef 6.3x55 Śruba ścienna 6.3x55		W-A	4
Taco de hormigón Betonnen plug Kotek betonowy		W-B	4
Arandela Sluitring Podkładka		W-C	4

**8 Herramientas requeridas | Vereist gereedschap | wymagane narzędzia**

Herramientas   Gereedschap   Narzędzia	Ilust.   Ilust.   Illust.
Destornillador Phillips Kruiskopschroevendraaier Śrubokręt krzyżakowy	
lapis potlood ołówek	
Buscador de línea Lijnzoeker Wyszukiwarka linii	
Perforadora Boormachine Wiertarka	
taladro adecuado (piedra / madera) geschikte boor (steen / hout) odpowiednie wiertło (kamień / drewno) (Ø 10.0 mm)	

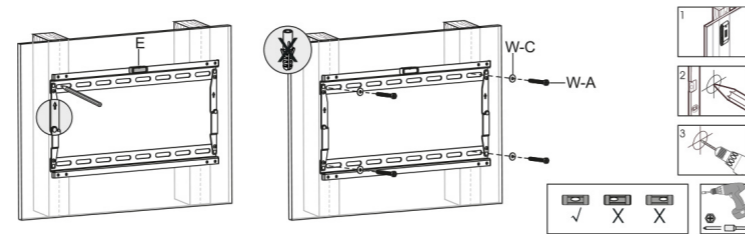
**9 Asamblea | Vergadering | Zgromadzenie**

**9.1 Montar el soporte de pared de la TV | TV-wandmontage monteren | Montaż uchwytu ściennego do telewizora**

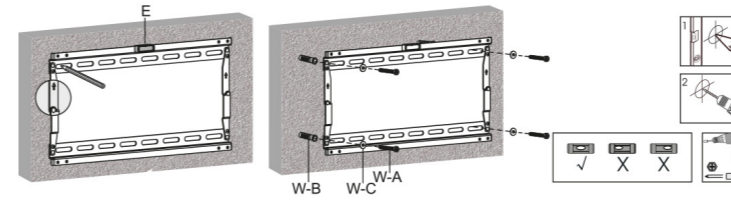


**9.2 Fije el soporte de pared para TV | Bevestig de tv-muurbeugel | Przymocuj wspornik ścienny telewizora**

**9.2.1 Instalación en una pared de madera estable | Installatie op een stabiele houten muur | Montaż na stabilnej drewnianej ścianie**

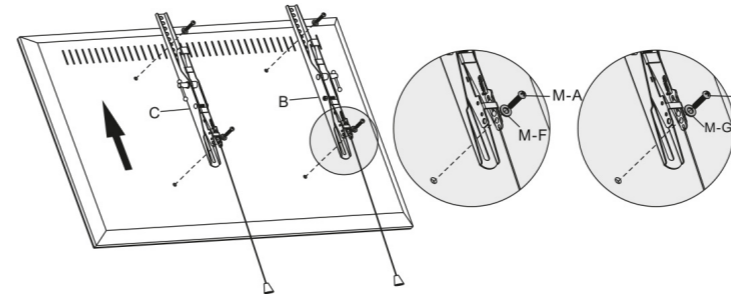


**9.2.2 Instalación en muro de hormigón | Installatie op een betonnen muur | Montaż na betonowej ścianie**

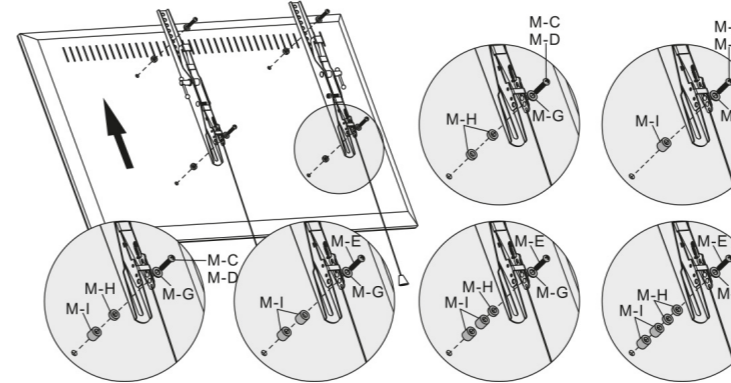


**9.3 Fije los soportes del adaptador a la pantalla plana | Bevestig de adapter beugels aan het flatscreen | Przymocuj wsporniki adaptera do płaskiego ekranu**

**9.3.1 con respaldo plano | met een platte achterkant | z płaskim tyłem**

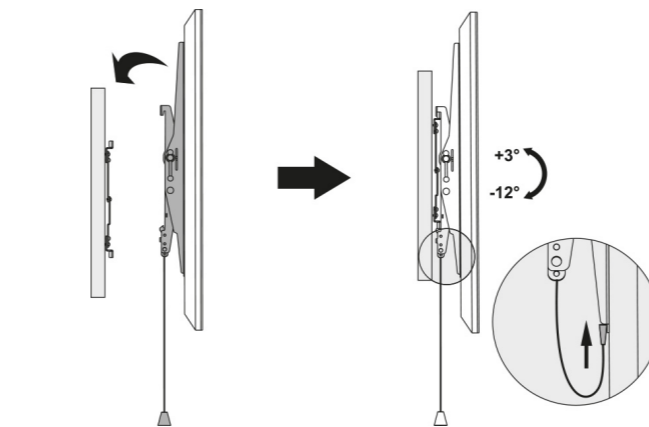


**9.3.2 con respaldo curvado | met een gebogen achterkant | z zakrzywionym tyłem**



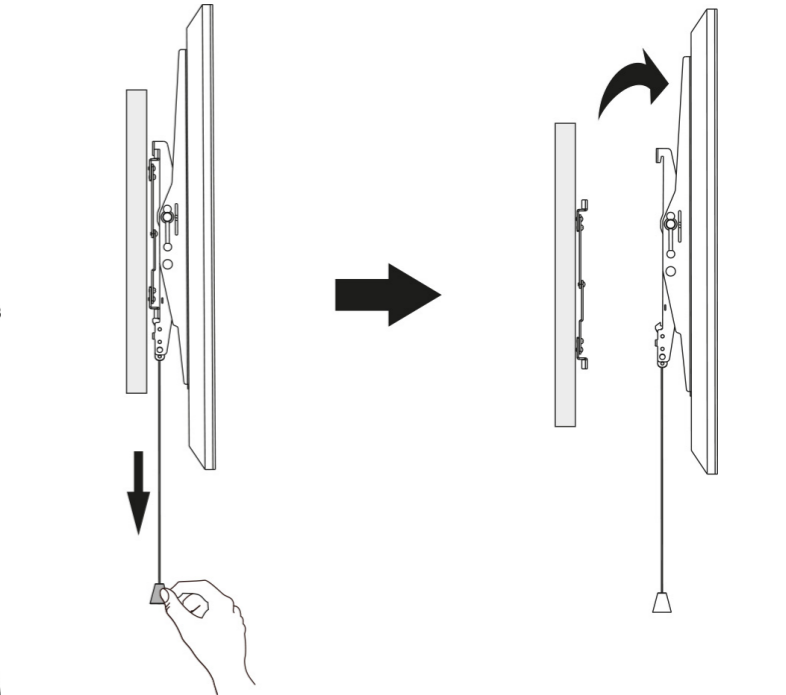
**9.4 Adjunte y asegure la pantalla plana | Bevestig en bevestig het flatscreen | Zamocuj i zabezpiecz płaski ekran**

**9.4.1 Levante el TV con el soporte en el riel, el seguro de resorte se engancha automáticamente y asegura el televisor (no se requiere un tornillo de bloqueo). | Til de TV met de beugel op de rail, de veervergrendeling grijpt automatisch in en zet de TV vast (geen vergrendelschroef nodig). | Podnieś TV z uchwytem na szynę, blokada sprężynowa automatycznie się zatrzaśnie i zabezpieczy telewizor (nie jest wymagana śruba blokująca).**



**9.5 Quitar la pantalla plana | Het verwijderen van de flatscreen | Zdejmowanie płaskiego ekranu**

**9.5.1 Tire de ambos lazos para liberar el cierre de resorte y levante el televisor con el soporte de la barra. | Tire de ambos lazos para liberar el cierre de resorte y levante el televisor con el soporte de la barra. | Pociągnij za obie pętle, aby zwolnić blokadę sprężynową i unieś telewizor z uchwytem od szyny.**





## 7 Leveringsomfang | Leveransens omfattning | Rozsah dodávky | Volume de fornecimento

Kontrollér, at du har modtaget alle dele, og at de er intakte. |  
Kontrollera att leveransen är fullständig och inte är skadad. |  
Zkontrolujte úplnost a neporušenost obsahu dodávky. |  
Verificar se o volume de fornecimento está completo e sem danos.

del   del   Část   Componente	Illus.   Illus.   Illus.   Fig.	sammen- trækn. kontr. Zkratky Abre- viatura	stykke bit kus Peça
TV-vægbeslag TV-väggfäste TV držák na zed' Suporte de parede para TV		A	1
Adapterbeslag Adapterfäste Držák adaptéru Calha de montagem		B	1
Adapterbeslag Adapterfäste Držák adaptéru Calha de montagem		C	1
Skrue Skruv Šroub Parafuso		D	1
Åndens niveau Andenivå Vodováha Nível de bolha		E	1
M5x14		M-A	4
M6x14		M-B	4
M6x30		M-C	4
M8x30		M-D	4
M8x50		M-E	4
Spændeskive Bricka Podložka Anilha		M-F	4
Spændeskive Bricka Podložka Anilha D5		M-G	4
TV-afstand TV-distans TV spacer Espaceador de TV		M-H	8
TV-afstand TV-distans TV spacer Espaceador de TV		M-I	8
Vægskruer 6.3x55 Väggskruv 6.3x55 Nástěnný šroub 6.3x55 Parafuso de parede 6.3x55		W-A	4

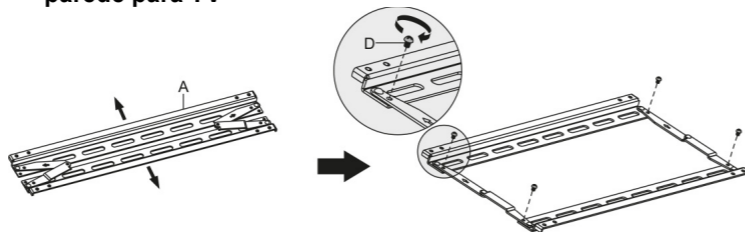
Beton dyvel Betongpinne Betonová hmoždinka Cavilha para betão 10,0 mm		W-B	4
Spændeskive Bricka Podložka Anilha		W-C	4

## 8 Nødvendige værktøjer | Nödvändiga verktyg | Požadované nástroje | Ferramentas necessárias

værktøj   verktyg   Nástroj   necessárias	Illus.   Illus.   Illus.   Fig.
Phillips skruetrækker Phillips skruvmejsel Šroubovák Phillips Chave de fendas Phillips	
blyant blyertspenna Tužka Lápis	
Linjesøger Linjesökare Vyhledávač linek Localizador de linhas	
Boremaskine Borrmaskin Vrtací stroj Berbequim	
passende bor (sten / træ) lämplig borr (sten / trä) vhodný vrták (kámen / dřevo) Broca adequada (pedra/madeira) (Ø 10.0 mm)	

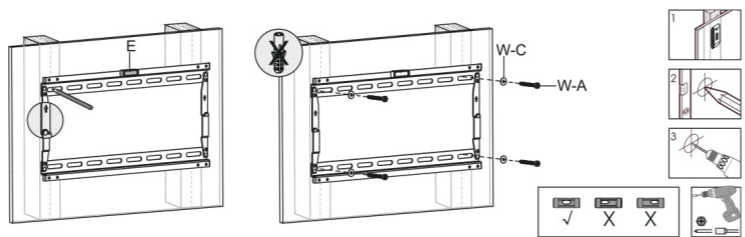
## 9 Montering | Montering | Shromáždění | Montagem

### 9.1 Saml tv-vægbeslaget | Montera tv-väggfästet | Namontujte nástěnný držák TV | Montagem do suporte de parede para TV

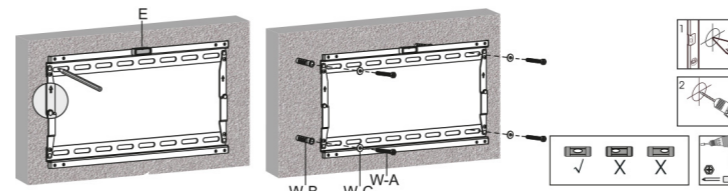


### 9.2 Sæt tv-vægbeslaget på | Fäst tv-väggfästet | Připojte nástěnnou konzolu televizoru | Fixação do suporte de parede para TV

#### 9.2.1 Installation på en stabil trævæg | Installation på en stabil trævæg | Instalace na stabilní dřevěnou zed' | Fixação numa parede de madeira estável

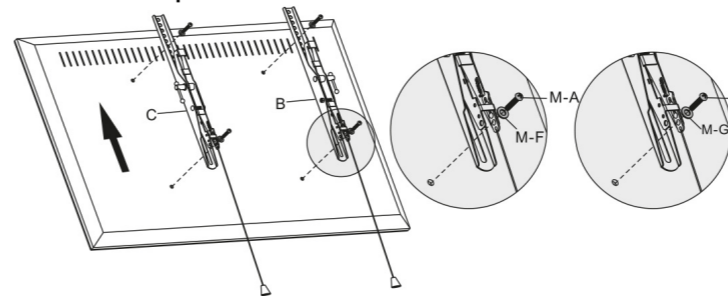


#### 9.2.2 Installation på en betongvæg | Installation på en betongvæg | Instalace na betonovou zed' | Fixação numa parede de betão

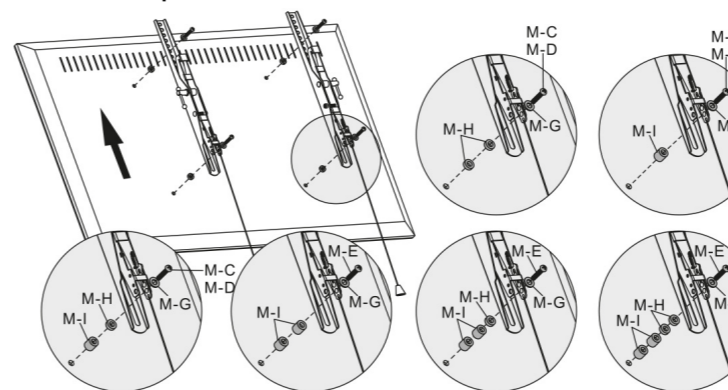


### 9.3 Sæt adapterbeslagene på en fladskærm | Fäst adapterfästena på en platt skärm | Připevňte držáky adaptéru k ploché obrazovce | Fixação dos suportes adaptadores a um ecrã plano

#### 9.3.1 med flad ryg | med platt rygg | s plochou záda | Com uma parte traseira plana

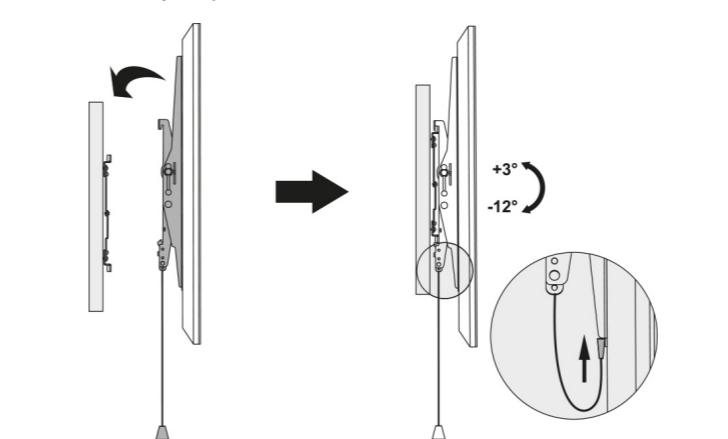


#### 9.3.2 med en buet ryg | med en böjd rygg | se zakřiveným hřbetem | Com a parte traseira curva



### 9.4 Fastgør og fastgør fladskærmen | Fäst och fäst plattskärmen | Připojte a zajistěte plochou obra zovku | Pendurar e fixar o ecrã plano

#### 9.4.1 Løft tv'et med beslaget på skinnen, fjederlåsen går automatisk i indgreb og sikrer tv'et (ingen låseskrue kræves). | Lyft TV: n med fästet på skenan, fjäderlåset kopplas in automatiskt och säkerställer TV: n (ingen låsskruv krävs). | Zvedněte TV s držákem na kolejnici, pružinový zámeček se automaticky zapne a zajistí televizi (není nutný zajišťovací šroub). | Levantar o televisor com o suporte para a calha, o fecho de mola engata automaticamente e fixa o televisor (não é necessário parafuso de bloqueio).



### 9.5 Fjern fladskærmen | Ta bort plattskärmen | Ta bort plattskärmen | Retirar o ecrã plano

#### 9.5.1 Træk i begge sløjfer for at låse fjederlåsen op og løft tv'et fra skinnen med beslaget. | Dra i båda slingorna för att låsa upp fjäderlåset och lyft TV: n från rälsen med fästet. | Zatažením za obě smyčky odemknete pružinový zámeček a zvedněte televizor z kolejnice pomocí držáku. | Puxar as duas presilhas para desbloquear o fecho de mola e levantar o ecrã plano. Puxe as duas presilhas para desbloquear o fecho de mola e levantar o televisor com o suporte da calha. trilho.

