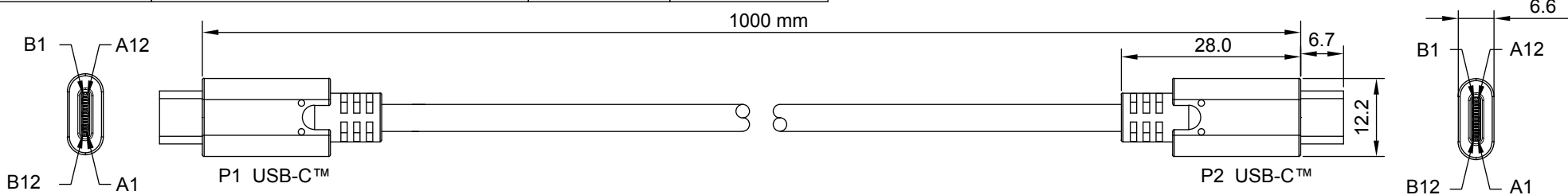
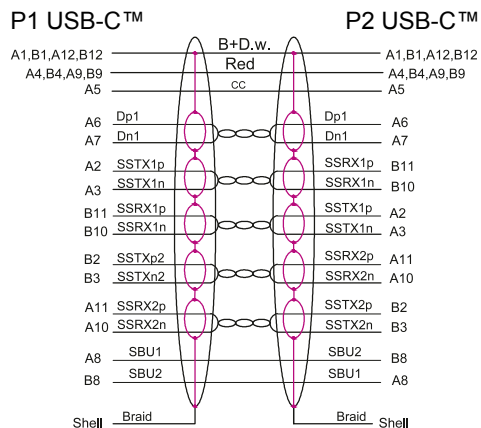


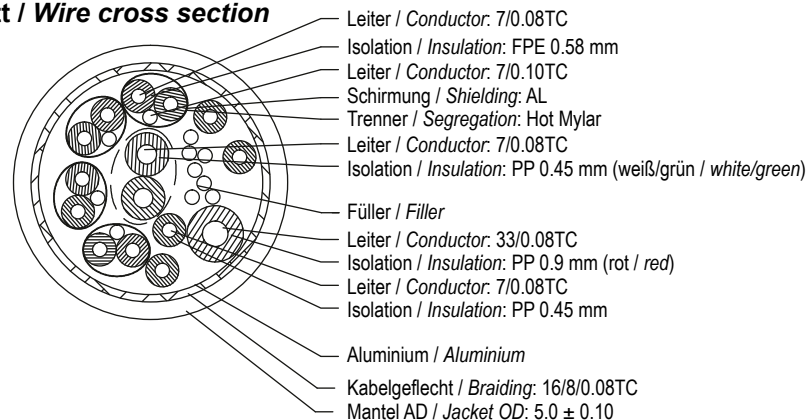
1	2	3	4	5	6	7	8	9	10	11	12	13	14
Artikel-Nr. / Item No.		Beschreibung / Description			Farbe / Colour		Material / Material						
51765		USB-C™/C 0100 SCHW 1.0m 5G/3A USB 3.2 Gen1 BOX			weiß / white		PVC 35P, PE						
51766		USB-C™/C 0100 WEISS 1.0m 5G/3A USB 3.2 Gen1 BOX			schwarz / black		PVC 30P, PE						



Anschlussdiagramm / Wiring diagram



Aderquerschnitt / Wire cross section



Sync & Charge Super Speed USB-C™ 3.2 Gen 1 Kabel

- zum superschnellen Synchronisieren und Laden von USB-C™-fähigen Geräten mit einer Leistung von bis zu 60 W
- Retail-Verpackung

Anschlüsse: 2x USB-C™-Stecker
 Kontakte: vernickelt
 Max. Datenübertragungsrate: 5 Gbit/s
 Nennspannung: 20 V ===
 Max. Stromstärke: 3 A
 Gewicht: 40 g

Sync & Charge Super Speed USB-C™ 3.2 Gen 1 Cable

- for super-fast synchronisation and charging of USB-C™-enabled devices with a power of up to 60 W
- retail packaging

Connectors: 2x USB-C™ male
 Contacts: nickel-plated
 Max. data transmission rate: 5 Gbit/s
 Rated voltage: 20 V ===
 Max. amperage: 3 A
 Weight: 40 g

Änderungen		Datum	Name	Bezeichnung	Blatt
Datum	Name	gez.: 20.08.2021	aw	USB-C™/C 0100 1.0m 5G/3A USB 3.2 Gen1 BOX	1
		gepr.: 20.08.2021	aw		
		Norm:		Zeichnungs-Nr.:	von 1
Änderungen vorbehalten / Subject to change				51765, 51766	

