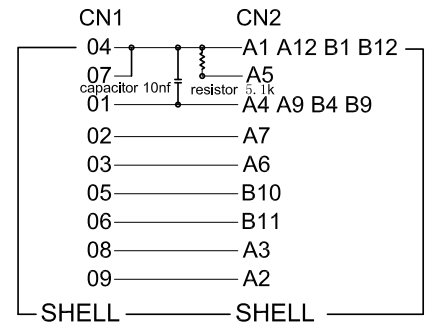


Pin-Belegung / Pin Assignment



Artikel-Nr. / Article No.	Beschreibung / Description	Farbe/ Colour
56620	USB-C ADAP C/A 3.0 OTG SILBER	silber / silver
56621	USB-C ADAP C/A 3.0 OTG GRAU	grau / grey
56622	USB-C ADAP C/A 3.0 OTG GOLD	gold / gold



USB-C™/USB A OTG Super Speed Adapter für den Anschluss von Ladekabeln 3.0


- zum Anschluss zwischen USB-C™ und USB-A-Geräten
- mit Datentransferraten von bis zu 5 Gbps
- geeignet für das MacBook mit USB-C™-Port
- sehr einfache Bedienbarkeit
- USB On-The-Go - Compact USB-C™/USB A adapter on the go

Anschlüsse: USB-C™-Stecker, USB 3.0-Buchse (Typ A)
 Material Gehäuse: vernickelt
 Material Kontakte: vergoldet
 Max. Übertragungsrate: 5 Gbit/s

USB-C™ / USB A OTG SuperSpeed Adapter for connecting charging cables 3.0

- for connection between USB-C™ and USB-A devices
- data transfer rates of up to 5 Gbps
- suitable for the MacBook with USB-C™ port
- very easy to operate
- USB On-The-Go - Compact USB-C™/USB A adapter on the go

Connections: USB-C™ male, USB 3.0 female (Type A)
 Material housing: nickel plated
 Material contacts: gold plated
 Max. transmission rate: 5 Gbit/s

Änderungen		Datum	Name	Bezeichnung	Blatt
Datum	Name	gez.: 14.02.2024	ir	USB-C ADAP C/A 3.0 OTG xxx	
		gepr.: 14.02.2024	ZK		
		Norm:		Zeichnungs-Nr.:	von
Änderungen vorbehalten / Subject to change				56620, 56621, 56622	