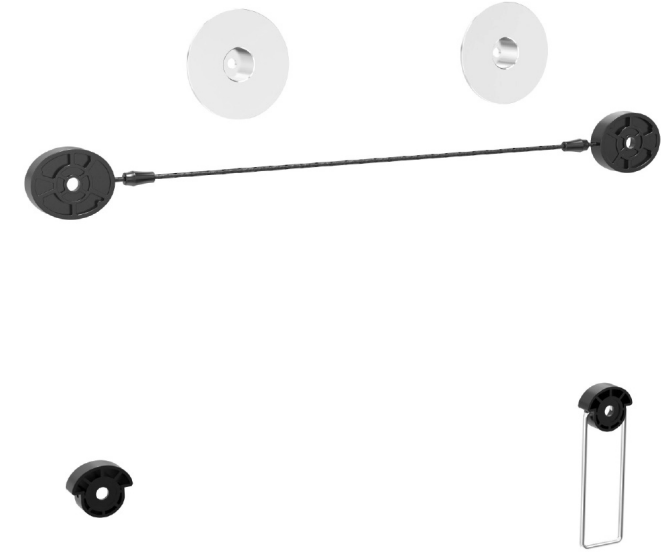


**Betriebsanleitung**  
**User manual**  
**Mode d’emploi**  
**Istruzioni per l’uso**

Art. 63490



**WH Universal EasyMount L**

**Technische Daten / Specifications / Spécifications / Specifiche**

TV size	94 - 178 cm (37 - 70")
Load capacity	50 kg
Wall distance	14.5 mm
Distance between threaded holes according to VESA standard (vertical x horizontal)	100x100, 200x200, 400x400, 600x600, 800x800

**Verwendete Symbole / Symbols used / Symboles utilisés / Simboli utilizzati**

For indoor use only	IEC 60417- 5957	
---------------------	-----------------	--

**DE**

**1 Sicherheitshinweise**

**1.1 Allgemein**

- Lesen Sie vor Gebrauch vollständig und sorgfältig die Betriebsanleitung. *Die Betriebsanleitung ist Bestandteil des Produktes und enthält wichtige Hinweise zum korrekten Gebrauch.*
- Bewahren Sie die Betriebsanleitung auf. *Die Betriebsanleitung muss bei Unsicherheiten und Weitergabe des Produktes verfügbar sein.*
- Modifizieren Sie Produkt und Zubehör nicht.
- Benutzen Sie Produkt, Produktteile und Zubehör nur in einwandfreiem Zustand.
- Wenden Sie sich bei Fragen, Defekten, mechanischen Beschädigungen, Störungen und anderen nicht durch die Begleitdokumentation behebbaren Problemen, an Händler oder Hersteller.
- *Nicht für Kinder und Personen mit physisch und/oder psychisch eingeschränkten Fähigkeiten geeignet.*
- Lassen Sie die Montage, Demontage-, Wartungs- und Reparaturarbeiten nur von Fachpersonal durchführen.
- Sichern Sie Verpackung, Kleinteile und Dämmmaterial gegen unbeabsichtigte Benutzung.
- Vermeiden Sie extreme Belastungen wie Hitze und Kälte, Nässe und direkte Sonneneinstrahlung, Mikrowellen, sowie Vibrationen und mechanischen Druck.
- Platzieren, installieren und transportieren Sie das Produkt, Produktteile und Zubehör sicher.
- Sichern Sie sich und den Arbeitsort bei Arbeiten mit Lasten und lassen Sie sich von einer zweiten Person helfen.
- Montieren Sie das Produkt nicht an Stellen mit direkter Sonneneinstrahlung bzw. starkem Licht. *Dies fördert das Ermüden der Augen!*
- Lassen Sie um Quell- und Ausgabegeräte sowie um Schwenk- und Neigebereich ausreichend Platz für gute Belüftung und Beweglichkeit.

- Vergleichen Sie die technischen Daten aller verwendeten Produkte. *Diese müssen übereinstimmen oder im angegebenen Bereich liegen. Das mitgelieferte Montagematerial ist ausschließlich für die Montage an massiven Holzbalken und Betondecken geeignet. Die tragenden Oberflächen müssen das Gewicht der Wandhalterung und den daran befestigten Geräten sicher aushalten können.*
- Nutzen Sie bei abweichender Beschaffenheit geeignetes Montagematerial.
- Verwenden Sie nur die mitgelieferten Einbauschrauben.
- Ziehen Sie die Schrauben nicht zu fest an. *Gewinde können beschädigt werden.*

**2 Beschreibung und Funktion**

Universelle Wandhalterung zur Befestigung Ihres Fernsehers oder Bildschirms an vertikalen und stabilen Zimmerwänden.

- flexible TV-Halterung, die den Bildschirm in einer gleichbleibenden Stellung hält
- mit flexiblen VESA-Maßen für die Nutzung von Fernsehern unterschiedlichster Größe

**3 Bestimmungsgemäßer Gebrauch**

Eine andere Verwendung als in Kapitel „Beschreibung und Funktion“ bzw. in den „Sicherheitshinweisen“ beschrieben, ist nicht zugelassen. Dieses Produkt darf nur in trockenen Innenräumen benutzt werden. Das Nicht-beachten und Nichteinhalten dieser Bestimmungen und der Sicherheits-hinweise kann zu schweren Unfällen und Schäden an Personen und Sachen führen.

**4 Wartung, Pflege, Lagerung und Transport**

- Lassen Sie Wartungs- und Reparaturarbeiten nur von Fachpersonal durch führen.
- Verwenden Sie nur ein trockenes und weiches Tuch zum Reinigen.
- Gehen Sie beim Reinigen vorsichtig vor, um Kratzer zu vermeiden. Bei starker Verschmutzung kann das Reinigungstuch leicht mit Wasser angefeuchtet werden.
- Verwenden Sie keine Reinigungsmittel und Chemikalien.
- Kontrollieren Sie regelmäßig den festen Sitz des Produktes/der Schrauben. *Befestigungsbohrungen können sichtbar bleiben, wenn das Produkt demontiert wird. Nach längerem Gebrauch kann ein Fleck auf dem Untergrund zurückbleiben.*
- Lagern Sie das Produkt bei längerem Nichtgebrauch für Kinder unzugänglich und in trockener und staubgeschützter Umgebung.
- Heben Sie die Originalverpackung auf und verwenden Sie diese für den Transport.

**5 Entsorgungshinweise**

Dieses Produkt gehört nicht in den Hausmüll. Geben Sie es am Ende seiner Lebensdauer an den Hersteller, die Verkaufsstelle oder an dafür eingerichtete, öffentliche Sammelstellen kostenlos zurück. Einzelheiten zur Entsorgung regelt das jeweilige Landesrecht. Wertstoffe werden dem Recyclingkreislauf zugeführt, um daraus neue Rohstoffe zu gewinnen. Folgende Wertstoffe werden in kommunalen Sammelstellen gesammelt: Altglas, Kunststoffe, Altmetalle, Bleche uvm. Mit dieser Art der Verwertung von Altgeräten leisten Sie einen wichtigen Beitrag zum Schutz unserer Umwelt.

**6 Garantie**

Detaillierte Garantiebedingungen auf [www.mygoobay.com](http://www.mygoobay.com)

**EN**

**1 Safety Instructions**

**1.1 General**

- Read the user manual completely and carefully before use. *The user manual is part of the product and contains important information for correct use.*
- Keep this user manual.
- *The user manual must be available for uncertainties and passing the product.*
- Do not modify product and accessories.
- Use product, product parts and accessories only in perfect condition.
- In case of questions, defects, mechanical damage, trouble and other problems, non-recoverable by the documentation, contact your dealer or producer. *Not recommended for children and people with physical and / or mentally limited capabilities.*
- Secure packaging, small parts and insulation against accidental use.
- Avoid stresses such as heat and cold, moisture and direct sunlight vibration and mechanical pressure.
- Place, install and transport product, product parts and accessories in a safe way.
- When working with burdens, secure yourself and the working place, let a second person help you.
- Let only qualified personnel perform installation, disassembly, maintenance and repair work.
- Do not install the product to places with direct sunlight or bright light. *This contributes to eye fatigue.*
- Mind the mobility of the product during use.
- Keep enough space around product and to the whole system to ensure proper ventilation and mobility.
- Compare the specifications of all used products. *The specifications of all used products must match or be within the specified range. The included mounting material is only suitable for mounting on massive stone or concrete ceilings. The bearing surfaces must be able to withstand the weight of the wall bracket and the devices attached to it.*
- For other ceiling types use suitable mounting material.
- Use the mounting screws provided.
- Do not over-tighten the screws. Threads can be damaged.

**2 Description and Function**

Universal wall bracket for mounting your TV or screen on vertical and stable room walls.

- flexible TV mount that keeps the screen in a constant position
- with flexible VESA dimensions for the use of televisions of different sizes

**3 Intended Use**

We do not permit using the device in other ways like described in chapter „Description and Function“ or „Safety Instructions“. Use the product only in dry interior rooms. Not attending to these regulations and safety instructions might

cause fatal accidents, injuries, and damages to persons and property.

**4 Maintenance, Care, Storage and Transport**

- Let maintenance and repair work carry out only by qualified personnel.
- Only use a dry and soft cloth for cleaning. *Use caution when cleaning to avoid scratches. In case of heavy soiling, the cleaning cloth can be slightly moistened with water.*
- Do not use detergents or chemicals.
- Regularly check the tightness of product/screws. *Fixing holes can remain visible when the product is removed. After prolonged use, a stain may remain on the underground.*
- Store the product out the reach of children and in a dry and dust-protected ambience when not in use.
- Keep and use the original packaging for transport.

**5 Disposal Instructions**

This product does not belong into the household waste. At the end of its working life, give it back to the manufacturer, the sales outlet or established for this purpose, public collection points for free. Details of disposal are regulated by the respective country’s law. Recyclables are into the recycle circuit, in order to gain new raw materials. The following recyclable materials are collected in municipal collection: Waste glass, plastics, scrap metal, sheets and much more. With this type of scrap usage you are making an important contribution to protecting our environment.

**6 Warranty**

Detailed warranty conditions on [www.mygoobay.com](http://www.mygoobay.com)

**FR**

**1 Consignes de sécurité**

**1.1 En général**

- Lisez le mode d’emploi attentivement et complètement avant de l’utiliser. *Le mode d’emploi fait partie intégrante du produit et comprend d’importantes informations pour une bonne installation et une bonne utilisation.*
- Conservez soigneusement ce mode d’emploi.
- *Le mode d’emploi doit être disponible à des incertitudes et transfert du produit.*
- Ne modifiez pas produit et les accessoires.
- Utilisez le produit, pièces et accessoires des produits uniquement en parfait état.
- En cas de questions, les défauts, les dommages mécaniques, des ingérences et d’autres problèmes, non récupérables par la documentation, contactez votre revendeur ou le producteur. *Non recommandé pour les enfants et les personnes dont les capacités physiques et / ou mentaux limités.*
- Les opérations de montage, de démontage, d’entretien et de réparation doivent être confiées uniquement à du personnel qualifié.
- Sécuriser l’emballage, petites pièces et l’isolation contre l’utilisation accidentelle.
- Éviter des conditions extrêmes, telles que la chaleur extrême et froid, l’humidité et de la lumière directe du soleil, ainsi que microondes, des vibrations et de la pression mécanique.
- Placer, installer et transporter le produit, pièces et accessoires des produits d’une manière secure.
- En cas de manipulation de lourdes charges, il convient d’assurer sa protection, de protéger le site et de se faire aider par une autre personne.
- N’installez pas le produit dans un endroit en contact direct avec la lumière du soleil ou à la lumière vive. Ceci contribue à la fatigue oculaire.
- Gardez un espace suffisant autour du produit et de l’ensemble du système pour assurer une ventilation adéquate et la mobilité.
- Comparer les caractéristiques techniques de tous les produits utilisés. *Celles-ci doivent correspondre entre elles ou être comprises dans la plage indiquée. Le matériel de montage fourni n’est adapté que pour le montage sur des poutres en bois massives et des plafonds en béton. Les surfaces portantes doivent pouvoir facilement supporter le poids du support mural et des objets accrochés à celui-ci.*
- Utiliser du matériel de montage adapté si la surface portante est différente.
- Utilisez les vis de montage fournies.
- Serrer pas les vis pas trop. Les fils peuvent être endommagés.

**2 Description et fonction**

Support mural universel permettant de fixer votre téléviseur ou votre écran sur les murs verticaux et stables d’une pièce.

- support TV flexible qui maintient l’écran dans une position constante
- avec des dimensions VESA flexibles pour l’utilisation de téléviseurs de différentes tailles

**3 Utilisation prévue**

Nous n’autorisons pas l’utilisation du dispositif d’une façon différente de celle décrite au chapitre „Description et Fonction“ et „Consignes de sécurité“. Utilisez le produit uniquement en intérieur dans des pièces sèches et fermées. Ne pas respecter ces instructions de sécurité et points de règlement est susceptible de provoquer des accidents mortels, blessures et dommages à la personne et à ses biens.

**4 Maintenance, Entretien, Stockage et Transport**

- Laissez l’entretien et les travaux de réparation portent uniquement par du personnel qualifié.
- Utilisez uniquement un chiffon doux et sec pour le nettoyage. *Nettoyez l’appareil avec précaution afin d’éviter l’apparition de rayures. En cas de salété tenace, vous pouvez humidifier légèrement votre chiffon avec de l’eau.*
- Ne pas utiliser de détergents et de produits chimiques.
- Vérifiez régulièrement l’étanchéité du produit/du vis. *Il est possible que les trous de perçage restent visibles une fois le produit démonté. Après un usage prolongé, une tache peut apparaître et rester sur le support.*
- Conserver le produit hors de la portée des enfants et dans une ambiance sèche et protégé de la poussière lorsqu’il ne est pas en cours d’utilisation.
- Conserver et utiliser l’emballage d’origine pour le transport.

**5 Instructions pour l’élimination**

Ce produit ne fait pas partie des déchets ménagers. Donnez-lui à la fin de sa durée de vie au fabricant, le point de vente ou créé à cette fin, collection publique souligne retour gratuitement. Détails élimination réglemente la loi du pays respectif. Recyclables sont recyclés circuit, afin d’obtenir de nouvelles matières premières. Les matières recyclables suivantes sont collectés dans la collecte municipale: Les déchets de verre, plastique, ferraille, des feuilles et beaucoup plus. Avec ce

type d’utilisation de la ferraille vous faites une contribution importante à la protection de notre environnement.

**6 Garantie**

Conditions de garantie détaillées sur [www.mygoobay.com](http://www.mygoobay.com)

**IT**

**1 Istruzioni per la sicurezza**

**1.1 Generalmente**

- Leggere attentamente e completamente le istruzioni prima dell’uso. *Le istruzioni per l’uso è parte integrante del prodotto e contiene importanti informazioni per un uso corretto.*
- Conservare questo istruzioni per l’uso. *Le istruzioni per l’uso essere disponibile per le incertezze e trasferimento del prodotto.*
- Non modificare prodotti e accessori.
- Utilizzare il prodotto, le parti del prodotto e gli accessori solo in perfette condizioni.
- In caso di domande, difetti, danni meccanici, interferenze e altri problemi, non recuperabili per la documentazione, rivolgersi al rivenditore o produttore. *Non raccomandato per i bambini e le persone con capacità fisiche e / o mentalmente limitato.*
- Far eseguire gli interventi di montaggio, smontaggio, manutenzione e riparazione esclusivamente da personale specializzato.
- Imballaggio sicuro, piccole parti e l’isolamento contro l’uso accidentale.
- Evitare condizioni estreme, calore estremo e ispezionata la freddezza, umidità e luce diretta del sole, così come forni a microonde, vibrazioni e pressione meccanica.
- Luogo, installare e trasportare prodotti, parti e accessori prodotti in modo sicuro.
- In caso di lavori in presenza di carichi, mettere in sicurezza la propria persona e il luogo di lavoro, inoltre farsi aiutare da qualcun altro.
- Non eseguire il montaggio in luoghi caratterizzati da un’irradiazione solare diretta o un’intensa illuminazione, in quanto queste condizioni contribuiscono a stancare la vista!
- In prossimità dei dispositivi sorgente e di uscita, nonché nell’area di orientamento e inclinazione, lasciare spazio a sufficienza per un’adeguata ventilazione e per garantire la mobilità.
- Confrontare i dati tecnici di tutti i prodotti utilizzati: tali dati devono corrispondere o rientrare nell’intervallo specificato. *Il materiale di montaggio fornito in dotazione è compatibile esclusivamente per il montaggio su travi in legno massiccio e soffitti in calcestruzzo. Le superfici portanti devono poter sopportare in sicurezza il peso del supporto a parete e dei dispositivi a questo fissati.*
- In caso di condizioni differenti, utilizzare un idoneo materiale di montaggio.
- Utilizzare esclusivamente le viti di installazione fornite.
- Non stringere le viti troppo stretto. Le discussioni possono essere danneggiati.

**2 Descrizione e Funzione**

Suporte de parede universal para fixar o seu televisor ou ecrã a paredes de divisões verticais e estâveis.

- Suporte de TV flexível que mantém o ecrã numa posição constante posição
- com dimensões VESA flexíveis para utilização com televisores de diferentes tamanhos tamanhos

**3 Uso previsto**

Non è consentito l’uso del dispositivo in modo diverso da quello descritto nel capitolo „Descrizione e Funzione“ o „Istruzioni per la sicurezza“. Usare il prodotto solamente in ambienti interni asciutti. La mancata osservanza di queste regole e delle istruzioni per la sicurezza può provocare incidenti fatali, lesioni e danni a persone e proprietà.

**4 Manutenzione, cura, conservazione e trasporto**

- Essere effettuata solo da personale qualificato di manutenzione e di riparazione.
- Utilizzare un panno asciutto e morbido solo per la pulizia. *Durante la pulizia, procedere con cautela al fine di evitare graffi. In caso di sporco ostinato è possibile inumidire leggermente il panno di pulizia con dell’acqua.*
- Non utilizzare detersivi e prodotti chimici.
- Controllare regolarmente la tenuta del prodotto/vite. *I fori di fissaggio possono rimanere visibili se il prodotto deve poi essere smontato. A seguito di un utilizzo prolungato potrà formarsi una macchia sul fondo.*
- Conservare il prodotto fuori dalla portata dei bambini e in un ambiente asciutto e protetto dalla polvere quando non in uso.
- Conservare e utilizzare l’imballaggio originale per il trasporto.

**5 Note per lo smaltimento**

Questo prodotto non appartiene ai rifiuti domestici. Dare al termine della sua vita utile al produttore, il punto vendita o previsti per questo scopo, raccolta pubblica punti indietro per libero. Dettagli Smaltimento regola legge del rispettivo paese. Recyclables vengono riciclati circuito, per ottenere nuove materie prime. I seguenti materiali riciclabili sono raccolti in collezione comunale: Rifiuti di vetro, plastica, rottami metallici, fogli e molto altro ancora. Con questo tipo di utilizzo rottame si stanno facendo un importante contributo alla tutela del nostro ambiente.

**6 Garanzia**

Condizioni di garanzia dettagliate su [www.mygoobay.com](http://www.mygoobay.com)

**7 Lieferumfang | Scope of delivery | Contenu de la livraison | Contenuto della confezione**

Kontrollieren Sie den Lieferumfang auf Vollständigkeit und Unversehrtheit. |  
 Check the scope of delivery for completeness and integrity. |  
 Vérifiez le Contenu de livraison pour l'exhaustivité et l'intégrité. |  
 Controllare fornitura sia completa e garantire l'integrità.

Teil   Part   Partie   Parte	Abb.   Fig.   Illusr.   Fig.	Kürzel Abbreviation Abréviation Sigla	Stck. Pcs. Pièce Numero
TV-Wandhalterung TV wall bracket Support mural TV Supporto a muro per TV		A	2
Adapterhalterung 400 mm Adapter bracket 400 mm Support adaptateur 400 mm Staffa adattatore 400 mm		B	1
Abstandshalter Spacers Entretoises Distanziatori		C	1
Abstandshalter Spacers Entretoises Distanziatori		D	1
Seilklemme Cable clamp Serre-câble Morsetto per cavi		E	2
Kabelbinder Cable ties Attaches de câble Fascette		F	1
M5x14		M-A	4
M6x14		M-B	4
M8x20		M-C	4
M6x30		M-D	4
M8x30		M-E	4
Unterlegscheibe D5 Washer D5 Rondelle D5 Rondella D5		M-F	4
Unterlegscheibe D8 Washer D8 Rondelle D8 Rondella D8		M-G	4
Abstandshalter Spacers Entretoises Distanziatori		M-H	8
Abstandshalter Spacers Entretoises Distanziatori		M-I	4

Wandschraube 6.3x50 Wall screw 6.3x50 Vis murale 6.3x50 Vite a muro 6.3x50		W-A	2
Betondübel 10.0 mm Concrete dowel 10.0 mm Cheville en béton 10.0 mm Tassello di cemento 10.0 mm		W-B	2
Unterlegscheibe D6 Washer D6 Rondelle D6 Rondella D6		W-C	2
<b>Werkzeug   Tools   Utills   Utensile</b>			
Schraubenschlüssel Wrench Clé à fourche Chiave inglese		G	1

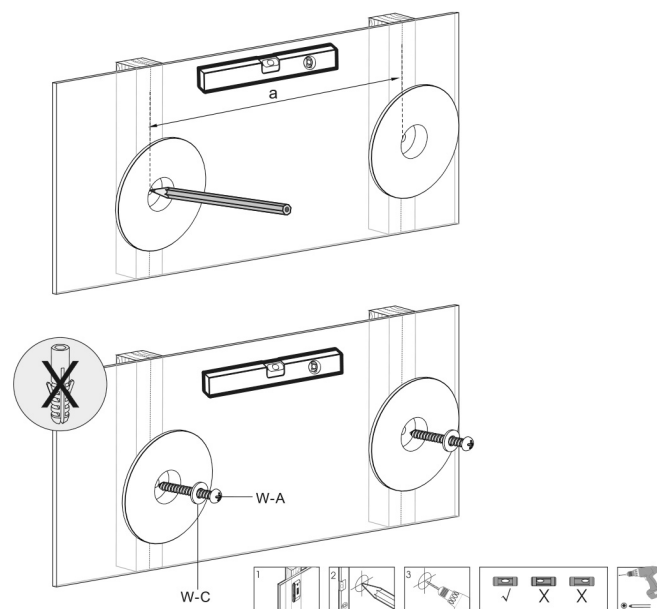
**8 Benötigtes Werkzeug | Required Tools | Outils requis | Utensile necessario**

Werkzeug   Tool   Outil   Utensile	Abb.   Fig.   Illusr.   Fig.
Kreuzschlitzschraubendreher Phillips screwdriver Tournevis cruciforme Cacciavite a croce	
Bleistift Pencil Crayon Matita	
Leitungssucher Line finder Décteur de câbles Rilevatore di linee	
Wasserwaage Spirit level Niveau à bulle Livello di spirito	
Bohrmaschine Drill Perceuse électrique Trapano	
geeigneten Bohrer (Stein/Holz) suitable drill (stone / wood) foret approprié (pierre / bois) trapano adatto (pietra / legno) (Ø 10.0 mm)	

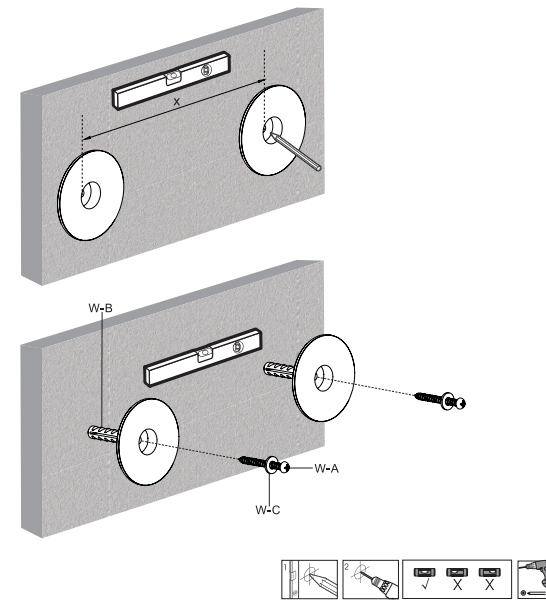
**9 Montage | Mounting | Montage | Montaggio**

**9.1 TV-Wandhalterung befestigen | Fastening the ceiling plate | Fixation de la plaque de plafond | Fissaggio piastra a soffitto**

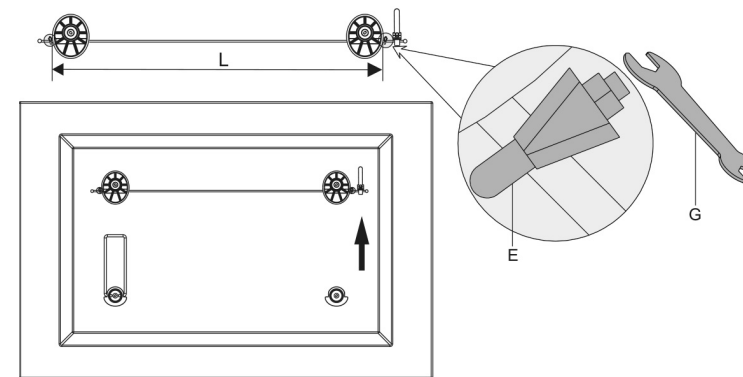
9.1.1. Montage an eine stabile Holzwand | Installation on a sturdy wooden ceiling | Montage sur un plafond en bois stable | Montaggio su un soffitto stabile in legno



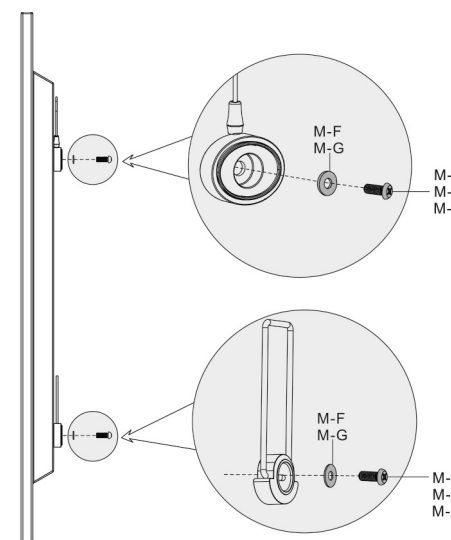
**9.1.2. Montage an eine Betonwand | Installation on a concrete ceiling | Montage sur un plafond en béton | Montaggio su un soffitto in calcestruzzo**



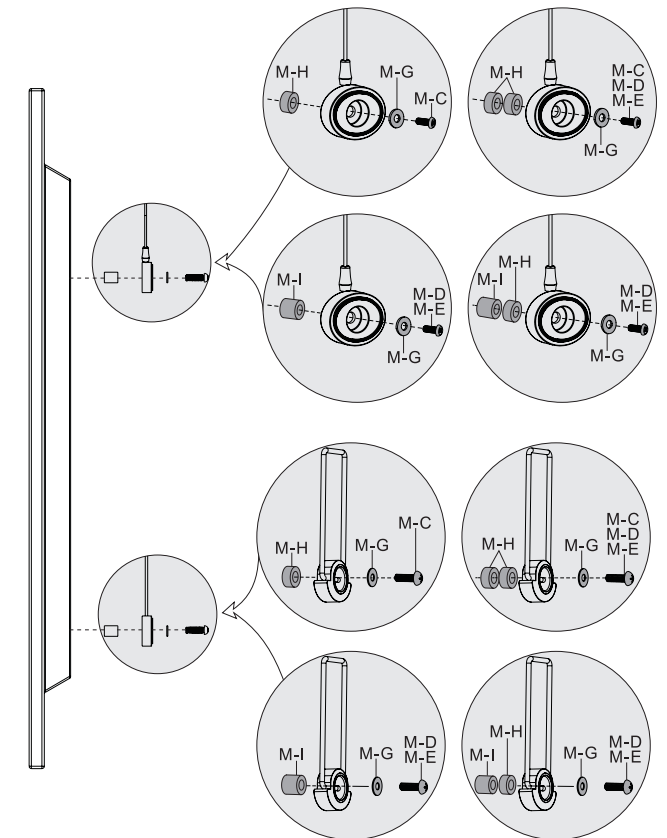
**9.2 Anbringen der Adapterhalterungen an einen Flachbildschirm | Attaching the adapter brackets to a flat screen | Fixez les supports de l'adaptateur à un écran plat | Collegare le staffe dell'adattatore ad uno schermo piatto**



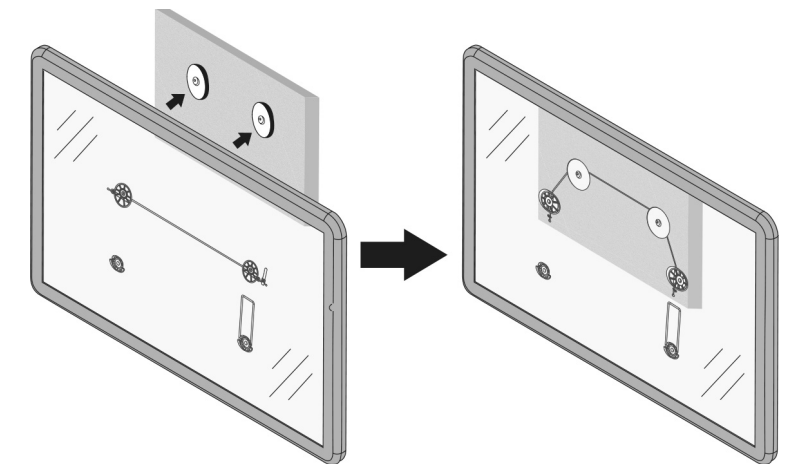
**9.2.1. mit flacher Rückseite | with a flat back | avec un dos plat | con un dorso piatto**



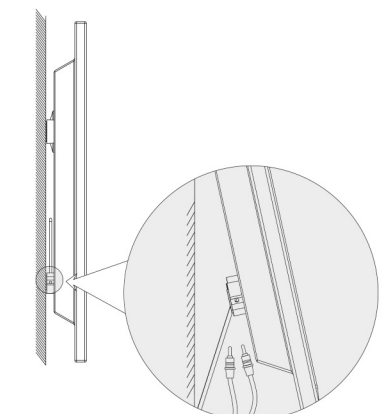
**9.2.2. mit gewölbter Rückseite / with a curved back / avec un dos incurvé / con una parte posteriore curva**



**9.3 Einhängen des Flachbildschirms | Attaching the flat screen | Fixez l'écran plat | Collegare lo schermo piatto**



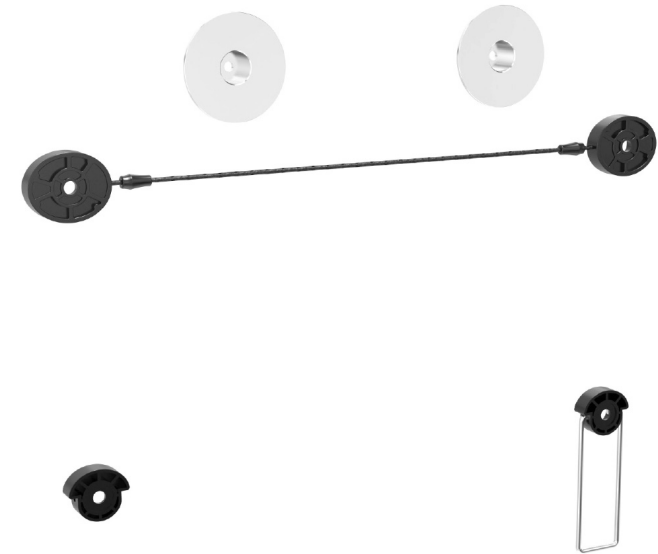
**9.4 Kabelführung der Anschlusskabel | Cable routing of the connecting cables | Acheminement des câbles de connexion | Passaggio dei cavi di collegamento**





**Instrucciones de uso**  
**Gebruiksaanwijzing**  
**Instrukcja obsługi**

Art. 63490



**WH Universal EasyMount L**

**Datos técnicos / Technische gegevens / Dane techniczne / Datos técnicos**

TV size	94 - 178 cm (37 - 70")
Load capacity	50 kg
Wall distance	14.5 mm
Distance between threaded holes according to VESA standard (vertical x horizontal)	100x100, 200x200, 400x400, 600x600, 800x800

**Símbolos utilizados / Gebuikte symbolen / Použité symboly**

For indoor use only	IEC 60417- 5957	
---------------------	-----------------	--

**ES**

**1 Instrucciones de seguridad**

**1.1 General**

- Lea las instrucciones de operación completa y cuidadosamente antes de usar. *Las instrucciones de operación son parte del producto y contienen información importante para el uso correcto.*
- Guarde las instrucciones de operación.
- *Las instrucciones de operación deben estar disponibles en caso de incertidumbre y transmisión del producto.*
- No modifique el producto y los accesorios.
- Utilice el producto, las piezas del producto y los accesorios solo si están en perfecto estado.
- En caso de defectos, daños mecánicos, averías y otros problemas que no se puedan resolver con la documentación incluida, póngase en contacto con el vendedor o el fabricante.
- *No adecuado para niños ni personas cuyas capacidades físicas y/o psíquicas estén limitadas.*
- Los trabajos de montaje, desmontaje, mantenimiento y reparación solo podrán ser llevados a cabo por personal especializado.
- Proteja el embalaje, las piezas pequeñas y el material aislante contra un uso accidental.
- Evite exponer el dispositivo a cargas extremas, como calor y frío, humedad y la radiación directa del sol, así como a vibraciones y presión mecánica.
- Coloque, instale y transporte de forma segura el producto, sus piezas y sus accesorios.
- En el caso de trabajar con cargas, asegurarse tanto a sí mismo como el lugar de trabajo y pedir ayuda a una segunda persona.

- No realizar el montaje en sitios con radiación solar directa o con luz fuerte. *¡Esto provoca que los ojos se cansen!*
- Dejar espacio suficiente alrededor de los dispositivos de entrada y salida, así como del área de giro e inclinación, para permitir una buena ventilación y movilidad.
- Comparar los datos técnicos de todos los productos utilizados.

Estos deben coincidir o situarse en el intervalo especificado.  
*El material de montaje suministrado está exclusivamente indicado para el montaje en vigas de madera robustas y en soleras de hormigón. Las superficies portantes deben poder soportar con seguridad el peso del soporte mural y de los dispositivos ahí fijados.*

- En caso de que existan defectos de calidad, utilizar material de montaje adecuado.
- Utilizar únicamente los tornillos de montaje suministrados.
- No apriete los tornillos demasiado. Las roscas podrían resultar dañadas.

**2 Descripción y funcionamiento**

Soporte de pared universal para montar el televisor o la pantalla en paredes verticales y estables.

- soporte flexible para TV que mantiene la pantalla en una posición constante con dimensiones VESA flexibles para el uso de televisores de diferentes tamaños

**3 Uso conforme a lo previsto**

No se permite un uso distinto al descrito en el capítulo «Descripción y funcionamiento» o «Indicaciones de seguridad». Este producto solamente se puede utilizar en interiores secos. La inobservancia y el incumplimiento de estas normas e indicaciones de seguridad pueden derivar en accidentes graves, daños personales y materiales.

**4 Mantenimiento, conservación, almacenamiento y transporte**

- Los trabajos de mantenimiento y reparación solo deben ser realizados por personal especializado.
  - Utilice solo un paño seco y suave para realizar la limpieza.
- Proceda con cuidado a la hora de limpiar para evitar los arañazos. En caso de haya mucha suciedad, podrá humedecer ligeramente el paño de limpieza con agua.*
- No utilice productos de limpieza ni productos químicos.
  - Compruebe regularmente el correcto asiento del producto/de los tornillos.
- Los orificios de fijación pueden permanecer visibles una vez que se desmonte el producto. Tras un uso prolongado es posible que la superficie posterior quede manchada.*
- En caso de no utilizarse durante un tiempo prolongado, almacene el producto lejos del alcance de los niños en un lugar seco y resguardado del polvo.
  - Conserve y utilice el embalaje original para el transporte.

**5 Indicaciones para la eliminación**

Este producto no debe desecharse conjuntamente con otros residuos procedentes del hogar. Cuando finalice la vida útil de su dispositivo, deséchelo en los puntos de recogida establecidos con esta finalidad y sin ningún coste, o en puntos de recogida de stocks. Las instrucciones para desechar estos productos están recogidas en la normativa local. Los materiales reciclables se procesarán en un ciclo de reciclaje para obtener nuevas materias primas. Existen puntos de recogida locales para los siguientes materiales reciclables: Residuos de vidrio, plástico, metal, láminas de metal y otros. El reciclaje de dispositivos contribuye de forma significativa a la protección del medioambiente.

**6 Garantía**

Condiciones detalladas de la garantía en [www.mygoobay.com](http://www.mygoobay.com)

**NL**

**1 Veiligheidsvoorschriften**

**1.1 Algemeen**

- Lees de gebruiksaanwijzing voor gebruik volledig en zorgvuldig door. *Deze vormt een onderdeel van het product en bevat belangrijke aanwijzingen voor het correcte gebruik.*
- Bewaar de gebruiksaanwijzing.
- *Deze moet bij twijfel en bij doorgifte van het product beschikbaar zijn.*
- Breng geen wijzigingen aan producten of accessoires aan.
- Gebruik product, productonderdelen en accessoires alleen in perfecte staat.
- Bij vragen, defecten, mechanische beschadigingen, storingen of andere problemen die niet door de bijgevoegde documentatie kunnen worden verholpen, neemt u contact op met uw dealer of fabrikant.
- *Niet geschikt voor kinderen en personen met lichamelijke en/of geestelijke beperkingen.*
- Montage, demontage-, onderhouds- en reparatiewerkzaamheden mogen alleen door gekwalificeerd personeel worden uitgevoerd.
- Beveilig de verpakking, kleine onderdelen en isolatiemateri aal tegen onbedoeld gebruik.
- Extreme belastingen, zoals warmte en koude, natheid en directe zonnestraling, microgolven alsmede trillingen en mechanische druk vermijden.
- Plaats, installeer en transporteer producten, productonderdelen en accessoires op een veilige manier.
- Bij werk met zware lasten zorgen voor veiligheid voor uzelf en uw werkomgeving en hulp inschakelen van een tweede persoon.
- Niet monteren op locaties met inval van direct zonlicht resp. fel licht.
- *Dit maakt de ogen sneller moe.*
- Bewegende onderdelen van het product kunnen ledematen inklemmen of beknellen.
- Technische gegevens van alle gebruikte producten vergelijken.
- *Deze moeten op elkaar aansluiten of in het opgegeven bereik liggen. Het meegeleverde montagemateriaal is uitsluitend geschikt voor montage aan massieve houten balken en betonnen plafonds. De dragende oppervlakken moeten het gewicht van de wandhouder en de daaraan bevestigde apparaten met zekerheid kunnen dragen.*
- Bij afwijkende omstandigheden geschikt montagemateriaal gebruiken.
- Alleen de meegeleverde inbouwschroeven gebruiken.
- Draai de schroeven niet te vast aan. Schroefdraden kunnen beschadigd raken.

**2 Beschrijving en werking**

Universele muurbeugel voor het monteren van uw TV of scherm op verticale en stabiele kamerwanden.

- flexibele TV-houder die het scherm in een constante positie houdt
- met flexibele VESA-afmetingen voor het gebruik van televisies met verschillende afmetingen

**3 Gebruik conform de voorschriften**

Een ander gebruik dan beschreven in het hoofdstuk „Beschrijving en werking“ of in de „Veiligheidsinstructies“ is niet toegestaan. Dit product mag alleen worden gebruikt in droge binnenruimten. Het niet in acht nemen en niet opvolgen van deze instructies en veiligheidsvoorschriften kan leiden tot ernstige ongevallen, lichamelijk letsel en materiële schade.

**4 Onderhoud, verzorging, opslag en transport**

- Laat onderhouds- en reparatiewerkzaamheden uitsluitend door gekwalificeerd personeel uitvoeren.
  - Gebruik alleen een droge en zachte doek om te reinigen.
- Ga voorzichtig te werk bij de reiniging om krassen te voorkomen. Bij sterke vervuiling kan de schoonmaakdoek licht bevochtigd worden met water.*
- Gebruik geen reinigingsmiddel en chemische producten.
  - Controleer de goede plaatsing van het product/de schroeven regelmatig.
- De montageboringen kunnen zichtbaar blijven, als het product gedemonteerd wordt. Na langer gebruik kan een vlek ontstaan op de ondergrond.*
- Als het product langere tijd niet wordt gebruikt, bewaar het dan in een droge en stofdichte omgeving en houd het buiten het bereik van kinderen.
  - Bewaar de originele verpakking voor het transport en gebruik deze.

**5 Aanwijzingen voor afvalverwijdering**

Dit product behoort niet tot het huishoudelijk afval. Aan het einde van de levensduur dient het kosteloos te worden teruggegeven aan de fabrikant, het verkooppunt of de speciale openbare inzamelpunten. Nadere bijzonderheden over de afvoer zijn bepaald in het nationale recht. Recyclebare materialen worden gerecycled om nieuwe grondstoffen te produceren. De volgende recyclebare materialen worden ingezameld bij de gemeentelijke inzamelpunten: oud glas, kunststof, metaalschroot, metalen platen, enz. Door oude apparaten zo te recyclen, levert u een belangrijke bijdrage aan de bescherming van ons milieu.

**6 Garantie**

Gedetailleerde garantievooraarden op [www.mygoobay.com](http://www.mygoobay.com)

**PL**

**1 Zasady bezpieczeństwa**

**1.1 Informacje ogólne**

- Szczegółowo zapoznać się z całą instrukcją obsługi.
- *Instrukcja obsługi jest częścią składową produktu i zawiera ważne zasady prawidłowego użytkowania.*
- Przechować instrukcję obsługi.
- *Instrukcja obsługi musi być dostępna w przypadku wątpliwości podczas obsługi, a także w razie przekazania produktu innym osobom.*
- Nie modyfikować produktu ani wyposażenia dodatkowego.
- Korzystać jedynie z produktu, części produktu i wyposażenia dodatkowego w nienagannym stanie.
- W razie pytań, awarii i uszkodzeń mechanicznych, usterek i innych problemów, których nie można rozwiązać na podstawie dołączonej dokumentacji zwrócić się do dystrybutora lub producenta.
- *Nie nadaje się dla dzieci i osób o ograniczonych zdolnościach fizycznych lub psychicznych.*
- Montaż, demontaż, prace konserwacyjne i naprawcze mogą być wykonywane wyłącznie przez specjalistów.
- Zabezpieczyć opakowanie, drobne części i materiał izolacyjny przed przypadkowym użyciem.
- Unikać skrajnych obciążeń, takich jak wysoka i niska temperatura, wilgoć i bezpośrednie działanie promieni słonecznych, mikrofale oraz wibracje i nacisk mechaniczny.
- Produkt, jego części i wyposażenie dodatkowe umieścić w bezpiecznym miejscu, zamontować i przenieść.
- W przypadku prac z ciężarami zabezpieczyć siebie i miejsce pracy oraz skorzystać z pomocy drugiej osoby.
- Nie montować w miejscach wystawionych na bezpośrednie oddziaływanie promieni słonecznych ani silnego światła. Powoduje to zmęczenie oczu.
- Wokół urządzeń źródłowych i wyjściowych, a także w okolicy strefy wychyłania i składania należy zostawić ilość miejsca zapewniającą dobrą wentylację i prawidłową ruchomość.
- Należy porównać dane techniczne wszystkich używanych produktów.
- *Muszą się one pokrywać albo znajdować w podanym zakresie. Dołączone akcesoria montażowe przeznaczone są wyłącznie do montażu do solidnych belek drewnianych i sufitów betonowych. Powierzchnie nośne muszą mieć nośność umożliwiającą bezproblemowe utrzymanie masy uchwytu ściennego i zamocowanych do niego urządzeń.*
- W przypadku odmiennych właściwości należy zastosować odpowiednie materiały montażowe.
- Stosować tylko z załączonymi śrubami montażowymi.
- Nie dokręcać śruby zbyt mocno. Możliwość uszkodzenia gwintów.

**2 Opis i funkcja**

Uniwersalny uchwyt sufitowy do mocowania rzutników albo projektora do poziomych i stabilnych sufitów pokojowych.

- elastyczny uchwyt TV, który utrzymuje ekran w stałej pozycji
- z elastycznymi wymiarami VESA do zastosowania w telewizorach o różnych rozmiarach

**3 Zastosowanie zgodne z przeznaczeniem**

Użytkowanie w sposób inny niż opisano w rozdziałach „Opis i funkcje” oraz „Wskazówki dotyczące bezpieczeństwa” jest niedopuszczalne. Niniejszy produkt może być stosowany wyłącznie w suchych pomieszczeniach. Nieprzestrzeganie tych postanowień i zasad bezpieczeństwa może doprowadzić do poważnych wypadków oraz szkód osobowych i materialnych.

**4 Konserwacja, pielęgnacja, przechowywanie i transport**

- Prace konserwacyjne i naprawcze mogą być wykonywane wyłącznie przez specjalistów.
- Do czyszczenia używać wyłącznie suchej i miękkiej ściereczki.
- *Podczas czyszczenia należy zachować ostrożność, aby uniknąć zarysowań. W przypadku silnych zabrudzeń można użyć ściereczki do czyszczenia lekko zwilżonej wodą.*
- Nie stosować żadnych środków czyszczących i chemicznych.
- Regularnie sprawdzać prawidłowe zamocowanie produktu/śruby.
- *Otwory montażowe mogą być widoczne po zdemontowaniu produktu. Po dłuższym użytkowaniu na podłożu może pozostać plama.*
- W przypadku nieużywania przez dłuższy czas produkt przechowywać w miejscu niedostępnym dla dzieci, w suchym otoczeniu chronionym przed pyłem.
- Przechować oryginalne opakowanie i skorzystać z niego w przypadku transportu.

**5 Wskazówki dotyczące odpadów**

Produktu tego nie należy wyrzucać razem z odpadami domowymi. Po zakończeniu eksploatacji produktu należy go nieodpłatnie zwrócić do producenta, punktu sprzedaży lub specjalnego, publicznego punktu odbioru. Szczegóły dotyczące utylizacji odpadów są zawarte w przepisach poszczególnych krajów. Surowce wtórne są poddawane recyklingowi i odzyskiwane. Następujące surowce są zbierane w miejscich punktach odbioru: szkło, tworzywa sztuczne, złom, blachy i inne. Takie wykorzystanie zużytych urządzeń stanowi ważny wkład w ochronę środowiska.

**6 Gwarancja**

Szczegółowe warunki gwarancji na stronie [www.mygoobay.com](http://www.mygoobay.com)

**7 Alcance de entrega | Leveringsomvang | Zakres dostawy**

Compruebe que el volumen de suministro esté completo e íntegro. | Controleer of de leveringsomvang volledig en onbeschadigd is. | Sprawdź zawartość opakowania pod względem kompletności i integralności.

Parte   Deel   Część	Ilust.   Ilust.   Illust.	Abreviatura afkorting skrót	pieza stuk kawałek
SopORTE de pared para TV TV muurbeugel Uchwyt ścienny do telewizora		A	2
SopORTE adaptador 400 mm Adapterbeuge 400 mm Uchwyt adaptera 400 mm		B	1
Espaciadores Afstandhouders Przekładki		C	1
Espaciadores Afstandhouders Przekładki		D	1
Abrazadera de cable Kabelklem Zacisk kablowy		E	2
Ataduras de cable Kabelbinders Opaski kablowe		F	1
M5x14		M-A	4
M6x14		M-B	4
M6x30		M-C	4
M8x30		M-D	4
M8x50		M-E	4
Arandela D5 Sluitring D5 Podkładka D5		M-F	4
Arandela D8 Sluitring D8 Podkładka D8		M-G	4
Espaciadores Afstandhouders Przekładki		M-H	8
Espaciadores Afstandhouders Przekładki		M-I	4

Tornillo de pared 6.3x50 Muurschroef 6.3x50 Śruba ścienna 6.3x50		W-A	2
Taco de hormigón Betonnen plug Kolek betonowy		W-B	2
Arandela Sluitring Podkładka		W-C	2
<b>Herramientas   Gereedschap   Narzędzia</b>			
Llave inglesa Moersleutel Klucz		G	1

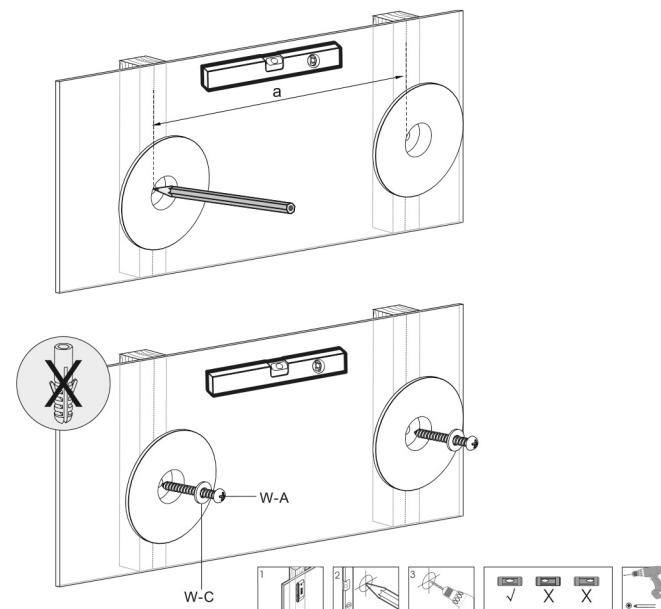
**8 Herramientas requeridas | Vereist gereedschap | Wymagane narzędzia**

Herramientas   Gereedschap   Narzędzia	Ilust.   Ilust.   Illust.
Destornillador Phillips Kruiskopschroevendraaier Śrubokręt krzyżakowy	
Lápiz potlood ołówek	
Buscador de línea Lijnzoeker Lokalizator linii	
Nivel de burbuja Waterpas Poziomica	
Perforadora Boormachine Wiertarka	
taladro adecuado (piedra / madera) geschikte boor (steen / hout) odpowiednie wiertło (kamień / drewno) (Ø 10.0 mm)	

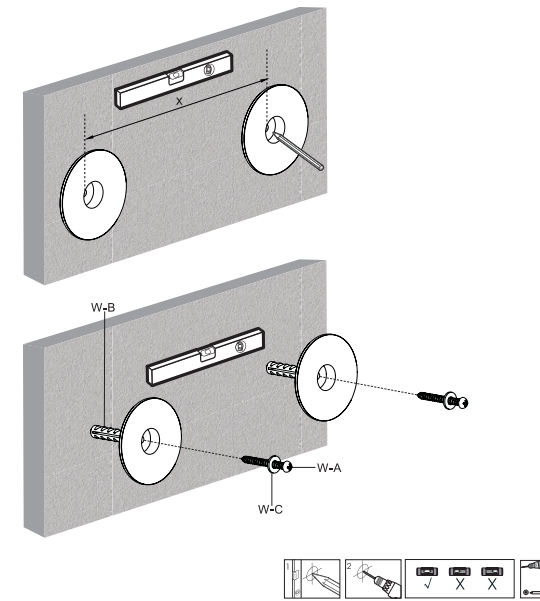
**9 Asamblea | Vergadering | Zgromadzenie**

**9.1 Fije el soporte de pared para TV | Bevestig de tv-muurbeugel | Przymocuj wspornik ścienny telewizora**

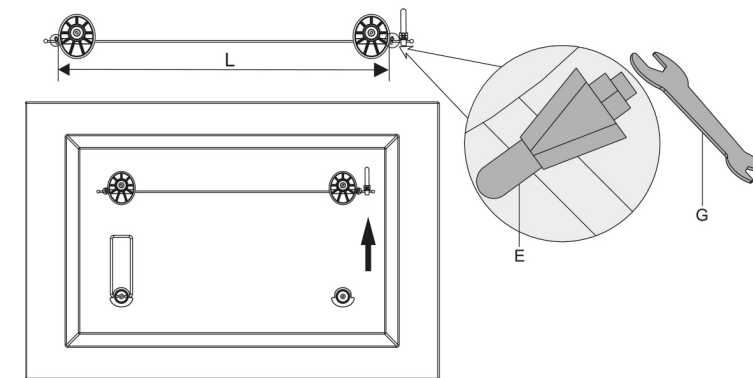
**9.1.1 Instalación en una pared de madera estable | Installatie op een stabiele houten muur | Montaż na stabilnej drewnianej ścianie**



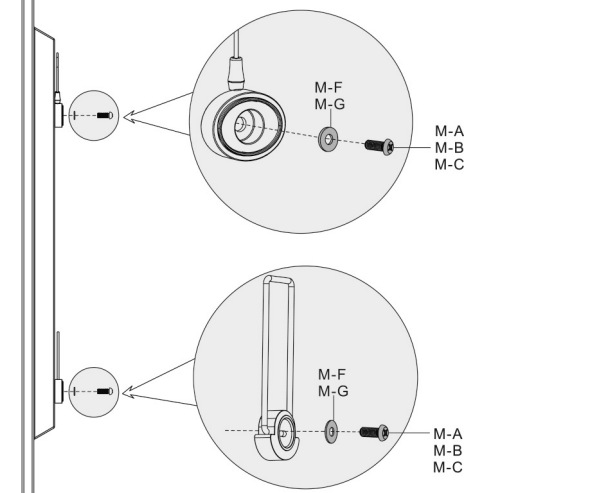
**9.1.2 Instalación en muro de hormigón | Installatie op een betonnen muur | Montaż na betonowej ścianie**



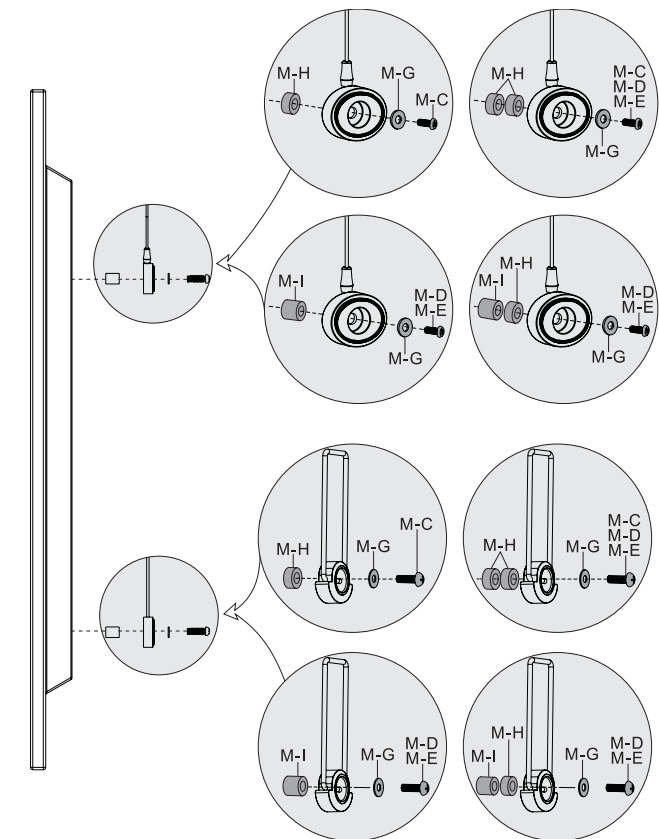
**9.2 Fije los soportes del adaptador a una pantalla plana | Bevestig de adapter beugels aan een flatscreen | Przymocuj wsporniki adaptera do płaskiego ekranu**



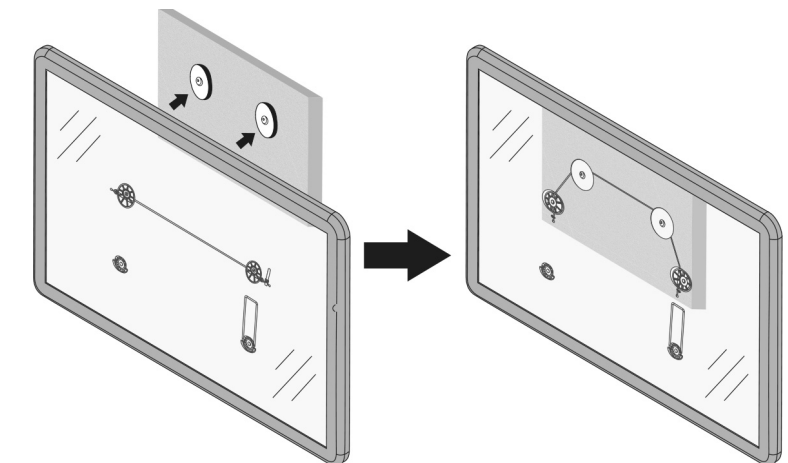
**9.2.1 con respaldo | met een gebogen achterkant | z zakrzywionym tyłem**



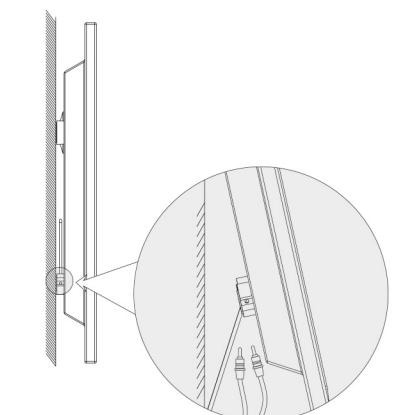
**9.2.2 con respaldo curvado | met een gebogen achterkant | z zakrzywionym tyłem**



**9.3 Adjunte la pantalla plana | Bevestig het flatscreen | Zamocuj płaski ekran**



**9.4 El enrutamiento de los cables de conexión | Kabelgeleiding van de aansluitkabels | Przeprowadzić kabel połączeniowy**







**7 Leveringsomfang | Leveransens omfattning | Rozsah dodávky | Âmbito da entrega**

Kontrollér, at du har modtaget alle dele, og at de er intakte. |  
Kontrollera att leveransen är fullständig och inte är skadad. |  
Zkontrolujte úplnost a neporušenost obsahu dodávky. |  
Verificar se o volume de fornecimento está completo e sem danos.

del   del   Část   Parte	Illus.   Illus.   Illus.   Fig.	sammen-trækn. kontr. Zkratky Abreviatura	stykke bit kus Peça
Tv-vægbeslag TV-vægfaste TV držák na zeď Suporte de parede para TV		A	2
Adapterbeslag 400 mm Adapterfaste 400 mm Držák adaptéru 400 mm Suporte adaptador 400 mm		B	1
Afstandsstykker Distanser Rozpěrky Espaceador		C	1
Afstandsstykker Distanser Rozpěrky Espaceador		D	1
Kabelklemme Kabelklamma Kabelová svorka Braçadeira para cabos		E	2
Kabelforbindelser Buntband Stahovací pásky braçadeira de cabo		F	1
M5x14		M-A	4
M6x14		M-B	4
M6x30		M-C	4
M8x30		M-D	4
M8x50		M-E	4
spændeskive D5 bricka D5 Podložka D5 Anilha D5		M-F	4
spændeskive D8 bricka D8 Podložka D8 Anilha D8		M-G	4
Afstandsstykker Distanser Rozpěrky Espaceador		M-H	8
Afstandsstykker Distanser Rozpěrky Espaceador		M-I	4

Vægskruer 6.3x50 Vægskruv 6.3x50 Nástěnný šroub 6.3x50 Parafuso de parede 6.3x50		W-A	2
Beton dyvel Betongpinne Betonová hmoždinka Cavilha para betão		W-B	2
spændeskive bricka Podložka Anilha		W-C	2
<b>værktøj   verktyg   Nástroj   Ferramentas</b>			
skruenøgle skiftnyckel Klíč Chave inglesa		G	1

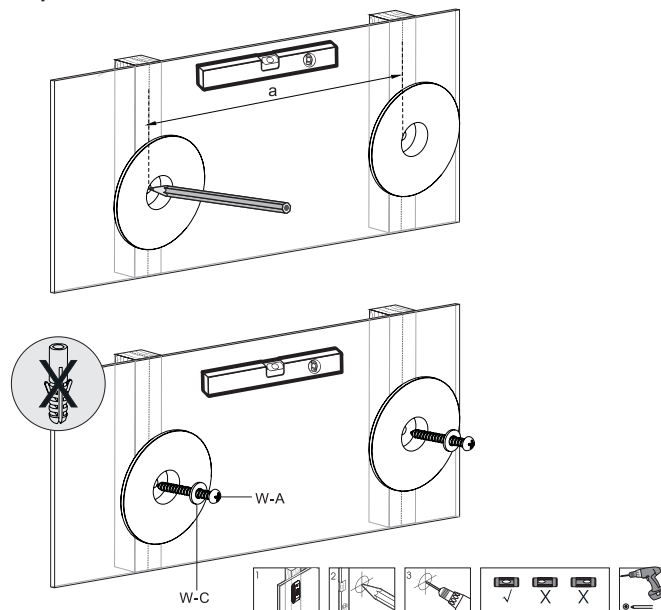
**8 Nødvendige værktøjer | Nödvändiga verktyg | Požadované nástroje | Ferramentas necessárias**

værktøj   verktyg   Nástroj   ferramentas	Illus.   Illus.   Illus.   Fig.
Phillips skruetrækker Phillips skruvmejsel Šroubovák Phillips Chave de fendas Phillips	
blyant blyertspenna Tužka Lápis	
Linjesøger Linjesökare Vyhledávač linek Localizador de linhas	
Åndens niveau Andenivå Vodováha Nível de bolha de ar	
Boremaskine Borrmaskin Vrtačka Berbequim	
passende bor (sten / træ) lämplig borr (sten / trä) vhodný vrták (kámen / dřevo) Broca adequada (pedra/madeira) (Ø 10.0 mm)	

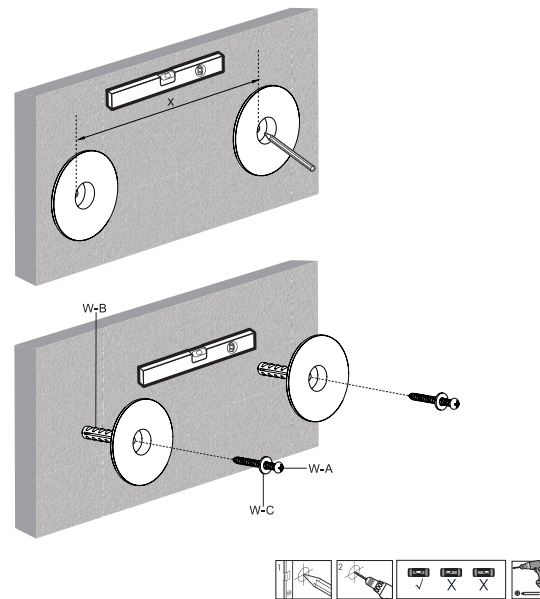
**9 Montering | Monterung | Shromáždění | Montagem**

**9.1 Sæt tv-vægbeslaget på | Fäst tv-vægfastet | Připojte nástěnnou konzolu televizoru | Fixar o suporte de parede do televisor**

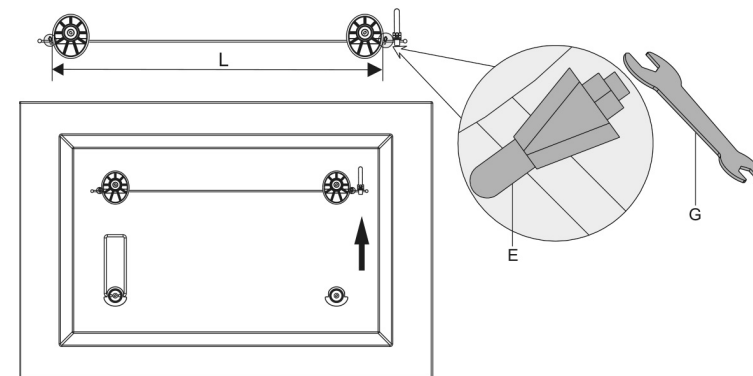
**9.1.1. Installation på en stabil trævæg | Installation på en stabil trævæg | Instalace na stabilní dřevěnou zeď | Fixação numa parede de madeira estável**



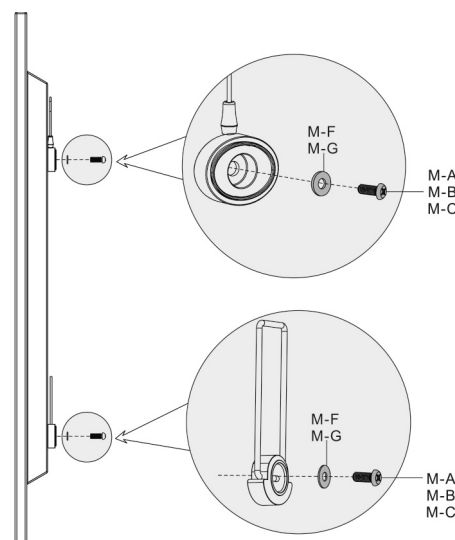
**9.1.2. Installation på en betonevæg | Installation på en betongvägg | Instalace na betonovou zeď | Montagem numa parede de betão**



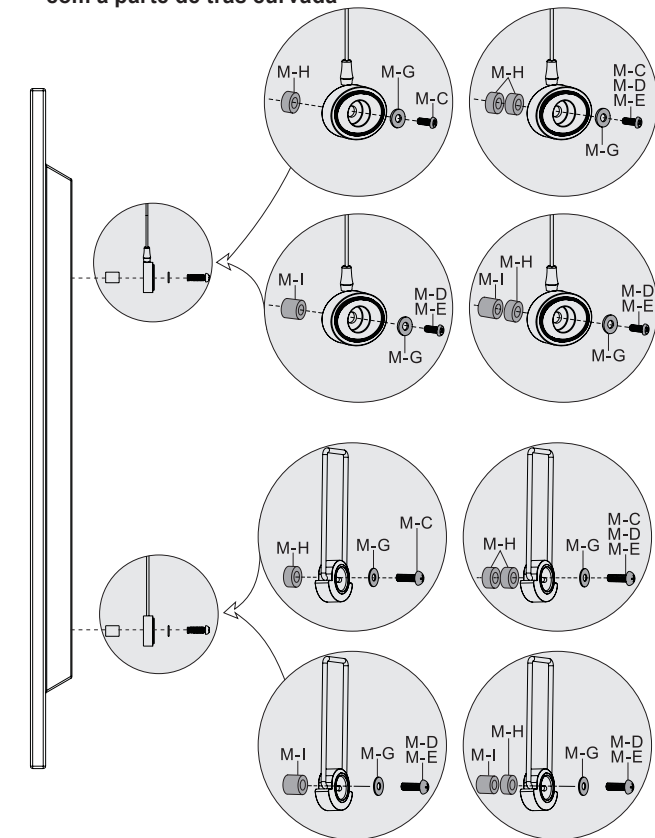
**9.2 Sæt adapterbeslagene på en fladskærm | Fäst adapterfästena på en platt skärm | Připevňte držáky adaptéru k ploché obrazovce | Fixação dos suportes adaptadores a um ecrã plano**



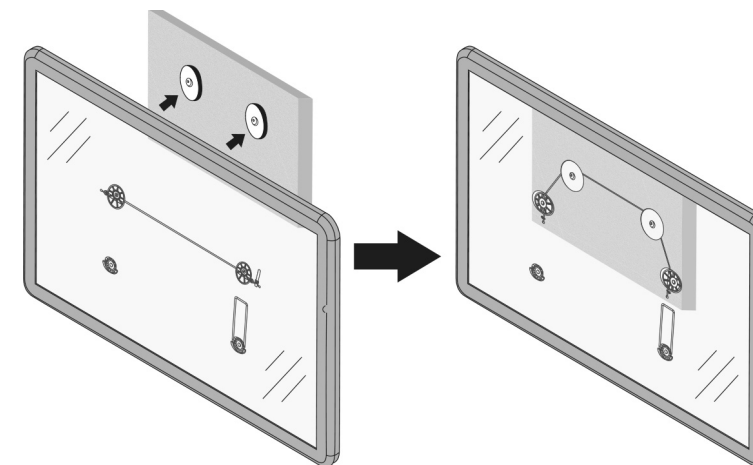
**9.2.1 med flad ryg | med platt rygg | s plochou záda | com uma parte traseira plana**



**9.2.2 med en buet ryg | med en böjd rygg | se zakřiveným hřbetem | com a parte de trás curvada**



**9.3 Fastgør fladskærmen | Fäst plattskærmen | Připojte plochou obrazovku | Pendurar o ecrã plano**



**9.4 Kabelføring af forbindelseskabler | Kabelföring av anslutningskablarna | Vedení kabelů připojovacích kabelů | Passagem dos cabos de ligação**

