

**Betriebsanleitung**  
**User manual**  
**Mode d'emploi**  
**Istruzioni per l'uso**

Art. 63497



**ScreenScope**

**Technische Daten / Specifications / Spécifications / Specifiche**

Monitor size	33 - 81 cm (13 - 32")
Load capacity	15 kg
Distance between threaded holes according to VESA standard (vertical x horizontal)	100 x 100 mm
Dimensions (length x width x height)	447 x 100 x 448 mm
Tilt range	+ 15 ° ~ - 15 °
Rotation range	360 °

**DE**

**1 Sicherheitshinweise**

**1.1 Allgemein**

- Lesen Sie vor Gebrauch vollständig und sorgfältig die Betriebsanleitung. *Die Betriebsanleitung ist Bestandteil des Produktes und enthält wichtige Hinweise zum korrekten Gebrauch.*
- Bewahren Sie die Betriebsanleitung auf. *Die Betriebsanleitung muss bei Unsicherheiten und Weitergabe des Produktes verfügbar sein.*
- Modifizieren Sie Produkt und Zubehör nicht.
- Benutzen Sie Produkt, Produktteile und Zubehör nur in einwandfreiem Zustand.
- Wenden Sie sich bei Fragen, Defekten, mechanischen Beschädigungen, Störungen und anderen nicht durch die Begleitdokumentation behebbaren Problemen, an den Händler oder Hersteller.

- Nicht für Kinder und Personen mit physisch und/oder psychisch eingeschränkten Fähigkeiten geeignet.*
- Lassen Sie die Montage, Demontage-, Wartungs- und Reparaturarbeiten nur von Fachpersonal durchführen.
  - Sichern Sie Verpackung, Kleinteile und Dämmmaterial gegen unbeabsichtigte Benutzung.
  - Vermeiden Sie extreme Belastungen wie Hitze und Kälte, Nässe und direkte Sonneneinstrahlung, Mikrowellen, sowie Vibrationen und mechanischen Druck.
  - Platzieren, installieren und transportieren Sie das Produkt, Produktteile und Zubehör sicher.
  - Sichern Sie sich und den Arbeitsort bei Arbeiten mit Lasten und lassen Sie sich von einer zweiten Person helfen.
  - Montieren Sie das Produkt nicht an Stellen mit direkter Sonneneinstrahlung bzw. starkem Licht. *Dies fördert das Ermüden der Augen!*
  - Achten Sie während des Gebrauchs auf die Beweglichkeit des Produktes. *Bewegliche Produktteile können Gliedmaßen einklemmen oder quetschen.*
  - Lassen Sie um Quell- und Ausgabegeräte sowie um Schwenk- und Neigebereich ausreichend Platz für gute Belüftung und Beweglichkeit.

- Vergleichen Sie die technischen Daten aller verwendeten Produkte. *Das mitgelieferte Montagematerial ist ausschließlich für die Montage an tragfähigen horizontalen Oberflächen geeignet. Die tragenden Oberflächen müssen das Gewicht der Monitor-Tischhalterung und den daran befestigten Geräten sicher aushalten können.*
- Ziehen Sie die Schrauben nicht zu fest an.

**2 Beschreibung und Funktion**

Ihre Monitor-Tischhalterung dient der Montage Ihres Flachbildschirms an stabilen, horizontalen Arbeitsflächen. Sie ist vertikal neigbar und horizontal schwenkbar.

**3 Bestimmungsgemäßer Gebrauch**

Eine andere Verwendung als in Kapitel „Beschreibung und Funktion“ bzw. in den „Sicherheitshinweisen“ beschrieben, ist nicht zugelassen. Dieses Produkt darf nur in trockenen Innenräumen benutzt werden. Das Nichtbeachten und Nichteinhalten dieser Bestimmungen und der Sicherheitshinweise kann zu schweren Unfällen und Schäden an Personen und Sachen führen.

**4 Wartung, Pflege, Lagerung und Transport**

- Lassen Sie Wartungs- und Reparaturarbeiten nur von Fachpersonal durchführen.
- Schützen Sie die Gelenke vor Schmutz und schmieren Sie diese regelmäßig mit leichtem Maschinenöl.
- Verwenden Sie nur ein trockenes und weiches Tuch zum Reinigen.
- Gehen Sie beim Reinigen vorsichtig vor, um Kratzer zu vermeiden. *Bei starker Verschmutzung kann das Reinigungstuch leicht mit Wasser angefeuchtet werden.*
- Verwenden Sie keine Reinigungsmittel und Chemikalien.
- Kontrollieren Sie regelmäßig den festen Sitz des Produktes/der Schrauben. *Nach längerem Gebrauch kann ein Fleck auf dem Untergrund zurückbleiben.*
- Lagern Sie das Produkt bei längerem Nichtgebrauch für Kinder unzugänglich und in trockener und staubgeschützter Umgebung.
- Heben Sie die Originalverpackung auf und verwenden Sie diese für den Transport.

**5 Entsorgungshinweise**

Dieses Produkt gehört nicht in den Hausmüll. Geben Sie es am Ende seiner Lebensdauer an den Hersteller, die Verkaufsstelle oder an dafür eingerichtete, öffentliche Sammelstellen kostenlos zurück. Einzelheiten zur Entsorgung regelt das jeweilige Landesrecht. Wertstoffe werden dem Recyclingkreislauf zugeführt, um daraus neue Rohstoffe zu gewinnen. Folgende Wertstoffe werden in kommunalen Sammelstellen gesammelt: Altglas, Kunststoffe, Altmetalle, Bleche uvm. Mit dieser Art der Verwertung von Altgeräten leisten Sie einen wichtigen Beitrag zum Schutz unserer Umwelt.

**6 Garantie**

Detaillierte Garantiebedingungen auf [www.mygoobay.com](http://www.mygoobay.com)

**EN**

**1 Safety Instructions**

**1.1 General**

- Read the user manual completely and carefully before use. *The user manual is part of the product and contains important information for correct use.*
- Keep this user manual. *The user manual must be available for uncertainties and passing the product.*
- Do not modify product and accessories.
- Use product, product parts and accessories only in perfect condition.
- In case of questions, defects, mechanical damage, trouble and other problems, non-recoverable by the documentation, contact your dealer or producer. *Not recommended for children and people with physical and / or mentally limited capabilities.*
- Secure packaging, small parts and insulation against accidental use.
- Avoid stresses such as heat and cold, moisture and direct sunlight vibration and mechanical pressure.
- Place, install and transport product, product parts and accessories in a safe way.
- When working with burdens, secure yourself and the working place, let a second person help you.
- Let only qualified personnel perform installation, disassembly, maintenance and repair work.
- Do not install the product to places with direct sunlight or bright light. *This contributes to eye fatigue.*
- Do not hold limbs between shear parts during use. *Moving product parts can pinch or squeeze limbs.*
- Mind the mobility of the product during use.
- Keep enough space around product and to the whole system to ensure proper ventilation and mobility.
- Compare the specifications of all used products. *The specifications of all used products must match or be within the specified range. The mounting material supplied is only suitable for mounting on load-bearing horizontal surfaces. The load-bearing surfaces must safely withstand the weight of the monitor desk mount and the devices attached to it.*
- Do not over-tighten the screws.

**2 Description and Function**

Your monitor desk mount is designed to mount your flat screen monitor to stable, horizontal work surfaces. It can be tilted vertically and swivelled horizontally.

**3 Intended Use**

We do not permit using the device in other ways like described in chapter „Description and Function“ or „Safety Instructions“. Use the product only in dry interior rooms. Not attending to these regulations and safety instructions might cause fatal accidents, injuries, and damages to persons and property.

**4 Maintenance, Care, Storage and Transport**

- Let maintenance and repair work carry out only by qualified personnel.
- Protect the joints from dirt and grease them regularly with light machine oil.
- Only use a dry and soft cloth for cleaning. *Use caution when cleaning to avoid scratches. In case of heavy soiling, the cleaning cloth can be slightly moistened with water.*
- Do not use detergents or chemicals.
- Regularly check the tightness of product/screws.

*After longer use a stain may remain on the surface.*

- Store the product out the reach of children and in a dry and dust-protected ambience when not in use.
- Keep and use the original packaging for transport.

**5 Disposal Instructions**

This product does not belong into the household waste. At the end of its working life, give it back to the manufacturer, the sales outlet or established for this purpose, public collection points for free. Details of disposal are regulated by the respective country's law. Recyclables are into the recycle circuit, in order to gain new raw materials. The following recyclable materials are collected in municipal collection: Waste glass, plastics, scrap metal, sheets and much more. With this type of scrap usage you are making an important contribution to protecting our environment.

**6 Warranty**

Detailed warranty conditions on [www.mygoobay.com](http://www.mygoobay.com)

**FR**

**1 Consignes de sécurité**

**1.1 En général**

- Lisez le mode d'emploi attentivement et complètement avant de l'utiliser. *Le mode d'emploi fait partie intégrante du produit et comprend d'importantes informations pour une bonne installation et une bonne utilisation.*
- Conservez soigneusement ce mode d'emploi. *Le mode d'emploi doit être disponible à des incertitudes et transfert du produit.*
- Ne modifiez pas produit et les accessoires.
- Utilisez le produit, pièces et accessoires des produits uniquement en parfait état.
- En cas de questions, les défauts, les dommages mécaniques, des ingénères et d'autres problèmes, non récupérables par la documentation, contactez votre revendeur ou le producteur. *Non recommandé pour les enfants et les personnes dont les capacités physiques et / ou mentaux limités.*
- Les opérations de montage, de démontage, d'entretien et de réparation doivent être confiées uniquement à du personnel qualifié.
- Sécuriser l'emballage, petites pièces et l'isolation contre l'utilisation accidentelle. Eviter des conditions extrêmes, telles que la chaleur extrême et froid, l'humidité et de la lumière directe du soleil, ainsi que microondes, des vibrations et de la pression mécanique.
- Placer, installer et transporter le produit, pièces et accessoires des produits d'une manière secure.
- En cas de manipulation de lourdes charges, il convient d'assurer sa protection, de protéger le site et de se faire aider par une autre personne.
- N'installez pas le produit dans un endroit en contact direct avec la lumière du soleil ou à la lumière vive. *Ceci contribue à la fatigue oculaire.*
- Ne gardez pas membres entre parties en cisaillement. *Les pièces mobiles du produit peuvent pincer ou serrer les membres.*
- Gardez un espace suffisant autour du produit et de l'ensemble du système pour assurer une ventilation adéquate et la mobilité.
- Comparer les caractéristiques techniques de tous les produits utilisés. *Celles-ci doivent correspondre entre elles ou être comprises dans la plage indiquée. Le matériel de montage fourni ne convient que pour un montage sur des surfaces horizontales porteuses. Les surfaces porteuses doivent supporter en toute sécurité le poids du support de la table du moniteur et des dispositifs qui y sont fixés.*
- Ne serrez pas trop les vis.

**2 Description et fonction**

Le support de bureau de votre moniteur est conçu pour monter votre écran plat sur des surfaces de travail stables et horizontales. Il peut être incliné verticalement et pivoté horizontalement.

**3 Utilisation prévue**

Nous n'autorisons pas l'utilisation du dispositif d'une façon différente de celle décrite au chapitre „Description et Fonction“ et „Consignes de sécurité“. Utilisez le produit uniquement en intérieur dans des pièces sèches et fermées. Ne pas respecter ces instructions de sécurité et points de règlement est susceptible de provoquer des accidents mortels, blessures et dommages à la personne et à ses biens.

**4 Maintenance, Entretien, Stockage et Transport**

- Laissez l'entretien et les travaux de réparation portent uniquement par du personnel qualifié.
- Protégez le bras articulé de l'appareil de la saleté et lubrifiez-le régulièrement avec de l'huile pour machines.
- Utilisez uniquement un chiffon doux et sec pour le nettoyage. *Nettoyez l'appareil avec précaution afin d'éviter l'apparition de rayures. En cas de saleté tenace, vous pouvez humidifier légèrement votre chiffon avec de l'eau.*
- Ne pas utiliser de détergents et de produits chimiques.
- Vérifiez régulièrement l'étanchéité du produit/du vis. *Après une utilisation prolongée, une tache peut rester à la surface.*
- Conserver le produit hors de la portée des enfants et dans une ambiance sèche et protégé de la poussière lorsqu'il ne est pas en cours d'utilisation.
- Conserver et utiliser l'emballage d'origine pour le transport.

**5 Instructions pour l'élimination**

Ce produit ne fait pas partie des déchets ménagers. Donnez-lui à la fin de sa durée de vie au fabricant, le point de vente ou créé à cette fin, collection publique souligne retour gratuitement. Détails élimination réglemente la loi du pays respectif. Recyclables sont recyclés circuit, afin d'obtenir de nouvelles matières premières. Les matières recyclables suivantes sont collectées dans la collecte municipale: Les déchets de verre, plastique, ferraille, des feuilles et beaucoup plus. Avec ce type d'utilisation de la ferraille vous faites une contribution importante à la protection de notre environnement.

**6 Garantie**

Conditions de garantie détaillées sur [www.mygoobay.com](http://www.mygoobay.com)

**IT**

**1 Istruzioni per la sicurezza**

**1.1 Generalmente**

- Leggere attentamente e completamente le istruzioni prima dell'uso. *Le istruzioni per l'uso è parte integrante del prodotto e contiene importanti informazioni per un uso corretto.*
- Conservare questo istruzioni per l'uso. *Le istruzioni per l'uso essere disponibile per le incertezze e trasferimento del prodotto.*
- Non modificare prodotti e accessori.
- Utilizzare il prodotto, le parti del prodotto e gli accessori solo in perfette condizioni.
- In caso di domande, difetti, danni meccanici, interferenze e altri problemi, non recuperabili per la documentazione, rivolgersi al rivenditore o produttore. *Non raccomandato per i bambini e le persone con capacità fisiche e / o mentalmente limitato.*
- Far eseguire gli interventi di montaggio, smontaggio, manutenzione e riparazione esclusivamente da personale specializzato.
- Imballaggio sicuro, piccole parti e l'isolamento contro l'uso accidentale.
- Evitare condizioni estreme, calore estremo e ispezionata la freddezza, umidità e luce diretta del sole, così come forni a microonde, vibrazioni e pressione meccanica.
- Luogo, installare e trasportare prodotti, parti e accessori prodotti in modo sicuro.
- In caso di lavori in presenza di carichi, mettere in sicurezza la propria persona e il luogo di lavoro, inoltre farsi aiutare da qualcun altro.
- Non eseguire il montaggio in luoghi caratterizzati da un'irradiazione solare diretta o un'intensa illuminazione, in quanto queste condizioni contribuiscono a stancare la vista!
- Prestare attenzione alla mobilità del prodotto durante l'uso. *Le componenti mobili del prodotto possono serrare o schiacciare gli arti.*
- In prossimità dei dispositivi sorgente e di uscita, nonché nell'area di orientamento e inclinazione, lasciare spazio a sufficienza per un'adeguata ventilazione e per garantire la mobilità.
- Confrontare i dati tecnici di tutti i prodotti utilizzati: tali dati devono corrispondere o rientrare nell'intervallo specificato. *Il materiale di montaggio fornito in dotazione è compatibile esclusivamente per il montaggio su travi in legno massiccio e soffitti in calcestruzzo. Le matériel de montage fourni ne convient que pour un montage sur des surfaces horizontales porteuses. Les surfaces porteuses doivent supporter en toute sécurité le poids du support de la table du moniteur et des dispositifs qui y sont fixés.*
- Non serrare troppo le viti.

**2 Descrizione e Funzione**

Il supporto da tavolo per monitor è progettato per montare il display a schermo piatto su superfici di lavoro stabili e orizzontali. Può essere inclinato verticalmente e ruotato orizzontalmente.

**3 Uso previsto**

Non è consentito l'uso del dispositivo in modo diverso da quello descritto nel capitolo „Descrizione e Funzione“ o „Istruzioni per la sicurezza“. Usare il prodotto solamente in ambienti interni asciutti. La mancata osservanza di queste regole e delle istruzioni per la sicurezza può provocare incidenti fatali, lesioni e danni a persone e proprietà.

**4 Manutenzione, cura, conservazione e trasporto**

- Essere effettuate solo da personale qualificato di manutenzione e di riparazione.
- Proteggere i giunti dallo sporco e procedere alla loro lubrificazione a intervalli regolari con un olio delicato per macchine.
- Utilizzare un panno asciutto e morbido solo per la pulizia. *Durante la pulizia, procedere con cautela al fine di evitare graffi. In caso di sporco ostinato è possibile inumidire leggermente il panno di pulizia con dell'acqua.*
- Non utilizzare detersivi e prodotti chimici.
- Controllare regolarmente la tenuta del prodotto/vite. *Dopo un uso prolungato può rimanere una macchia sulla superficie.*
- Conservare il prodotto fuori dalla portata dei bambini e in un ambiente asciutto e protetto dalla polvere quando non in uso.
- Conservare e utilizzare l'imballaggio originale per il trasporto.

**5 Note per lo smaltimento**

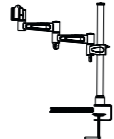










Questo prodotto non appartiene ai rifiuti domestici. Dare al termine della sua vita utile al produttore, il punto vendita o previsti per questo scopo, raccolta pubblica punti indietro per libero. Dettagli Smaltimento regola legge del rispettivo paese. Recyclables vengono riciclati circuito, per ottenere nuove materie prime. I seguenti materiali riciclabili sono raccolti in collezione comunale: Rifiuti di vetro, plastica, rottami metallici, fogli e molto altro ancora. Con questo tipo di utilizzo rottame si stanno facendo un importante contributo alla tutela del nostro ambiente.

**6 Garanzia**



Condizioni di garanzia dettagliate su [www.mygoobay.com](http://www.mygoobay.com)

**7 Lieferumfang | Scope of delivery | Contenu de la livraison | Contenuto della confezione**

Kontrollieren Sie den Lieferumfang auf Vollständigkeit und Unversehrtheit. | Check the scope of delivery for completeness and integrity. | Vérifiez le Contenu de livraison pour l'exhaustivité et l'intégrité. | Controllare fornitura sia completa e garantire l'integrità.

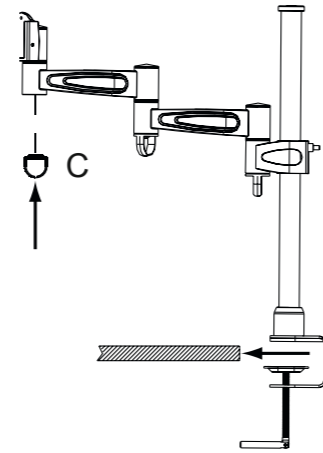
Teil   Part   Partie   Parte	Abb.   Fig.   Illusr.   Fig.	Kürzel Abbre- viation Abré- viation Sigla	Stck. Pcs. Pièce Numero
Stangeneinheit Rod unit Unité de la tige Unità asta		A	1
VESA-Platte VESA Plate Plate VESA Piastra VESA		B	1
Kabelführung Cable guide Guide câble Guida cavo		C	1
M4x10		M	1
M4x10		M-A	4
M5x10		M-B	4
M4x14		M-C	4
M5x14		M-D	4
<b>Werkzeug   Tools   Outils   Utensile</b>			
Innensechskant-Schlüssel 3 mm Allen key 3 mm Clé Allen 3 mm Chiave a brugola 3 mm		D	1
Innensechskant-Schlüssel 4 mm Allen key 4 mm Clé Allen 4 mm Chiave a brugola 4 mm		E	1
Innensechskant-Schlüssel 5 mm Allen key 5 mm Clé Allen 5 mm Chiave a brugola 5 mm		F	1

**8 Benötigtes Werkzeug | Required Tools | Outils requis | Utensile necessario**

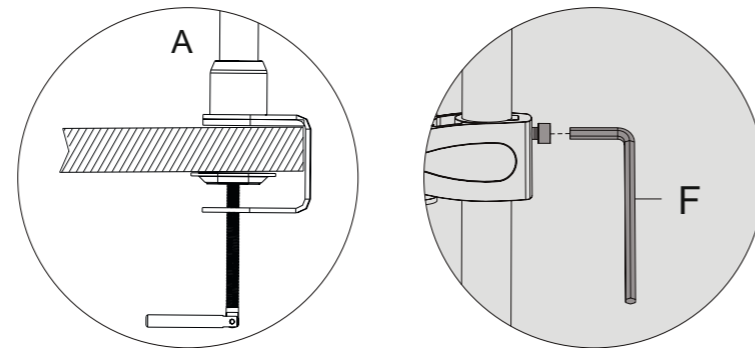
Werkzeug   Tool   Outil   Utensile	Abb.   Fig.   Illusr.   Fig.
Schraubendreher Screwdriver Tournevis Cacciavite	
Kreuzschlitzschraubendreher Phillips screwdriver Tournevis cruciforme Cacciavite a croce	

**9 Montage | Mounting | Montage | Montaggio**

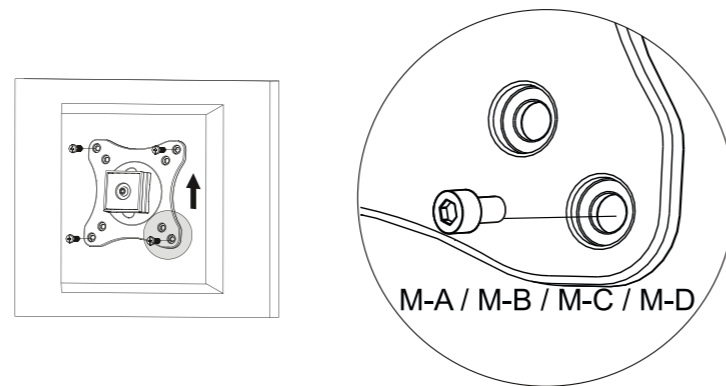
**9.1 Montage der Kabelführung | Mounting the cable guide | Montage du guide-câble | Montaggio della guida del cavo**



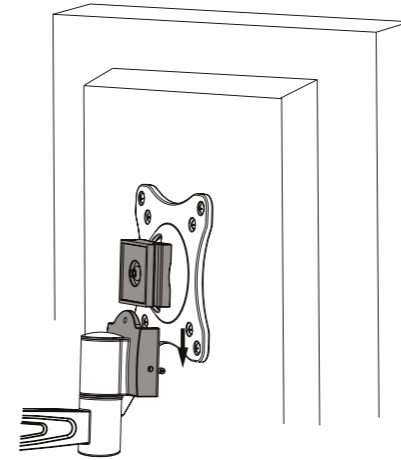
**9.2 Montage der Basishalterung | Mounting the basic bracket | Montage du support de base | Montaggio della staffa di base**



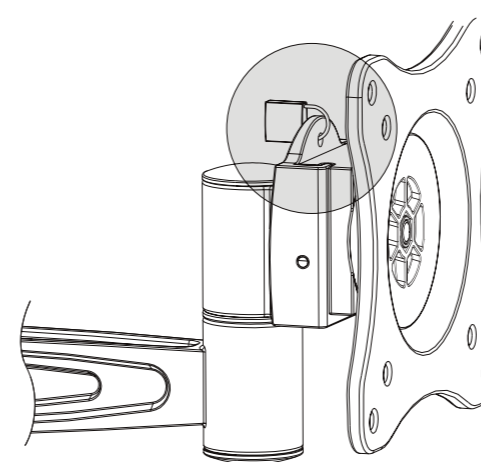
**9.3 Montage der Monitorhalterung | Mounting the monitor mount | Montage du support du moniteur | Montaggio del supporto del monitor**



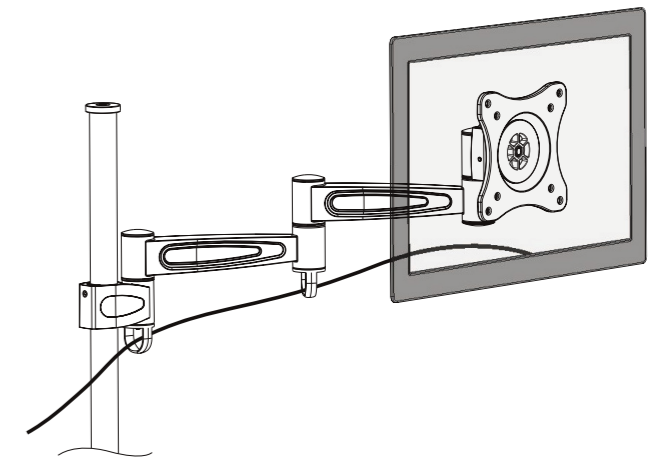
**9.4 Einhängen und Sichern des Monitors | Mounting and securing the monitor | Montage et fixation du moniteur | Montaggio e fissaggio del monitor**



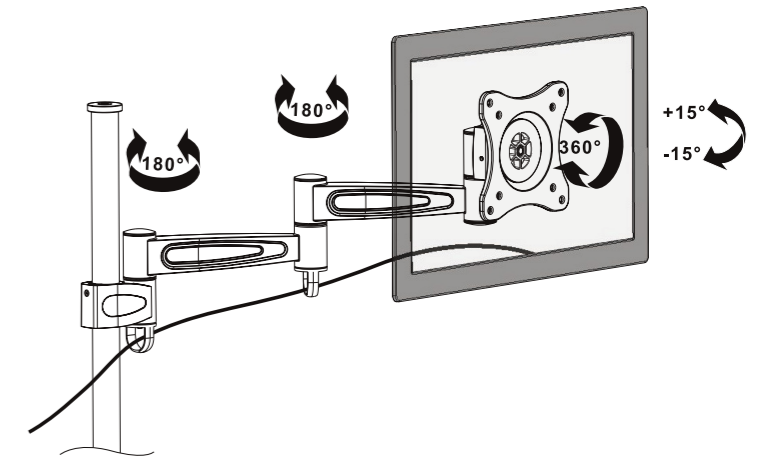
**9.5 Möglichkeit zur Diebstahlsicherung | Possibility for theft protection | Possibilité de protection contre le vol | Possibilità di protezione antifurto**



**9.6 Kabelführung der Anschlusskabel | Cable routing of the connecting cables | Acheminement des câbles de connexion | Passaggio dei cavi di collegamento**



**9.7 Einstellen des Neige- und Schwenkwinkels | Adjusting the tilt and swivel angle | Réglage de l'inclinaison et de l'angle de pivotement | Regolazione dell'inclinazione e dell'angolo di rotazione**





## Instrucciones de uso Gebruiksaanwijzing Instrukcja obsługi

Art. 63497



ScreenScope

### Datos técnicos / Technische gegevens / Dane techniczne

Monitor size	33 - 81 cm (13 - 32")
Load capacity	15 kg
Distance between threaded holes according to VESA standard (vertical x horizontal)	100 x 100 mm
Dimensions (length x width x height)	447 x 100 x 448 mm
Tilt range	+ 15 ° ~ - 15 °
Rotation range	360 °

ES

## 1 Instrucciones de seguridad

### 1.1 General

- Lea las instrucciones de operación completa y cuidadosamente antes de usar. *Las instrucciones de operación son parte del producto y contienen información importante para el uso correcto.*
  - Guarde las instrucciones de operación.
  - *Las instrucciones de operación deben estar disponibles en caso de incertidumbre y transmisión del producto.*
  - No modifique el producto y los accesorios.
  - Utilice el producto, las piezas del producto y los accesorios solo si están en perfecto estado.
  - En caso de defectos, daños mecánicos, averías y otros problemas que no se puedan resolver con la documentación incluida, póngase en contacto con el vendedor o el fabricante.
  - *No adecuado para niños ni personas cuyas capacidades físicas y/o psíquicas estén limitadas.*
  - Los trabajos de montaje, desmontaje, mantenimiento y reparación solo podrán ser llevados a cabo por personal especializado.
  - Proteja el embalaje, las piezas pequeñas y el material aislante contra un uso accidental.
  - Evite exponer el dispositivo a cargas extremas, como calor y frío, humedad y la radiación directa del sol, así como a vibraciones y presión mecánica.
  - Coloque, instale y transporte de forma segura el producto, sus piezas y sus accesorios.
  - En el caso de trabajar con cargas, asegurarse tanto a sí mismo como el lugar de trabajo y pedir ayuda a una segunda persona.
  - No realizar el montaje en sitios con radiación solar directa o con luz fuerte. *¡Esto provoca que los ojos se cansen!*
  - Durante el uso, prestar atención a la movilidad del producto.
- Las partes móviles del producto pueden provocar el aprisionamiento o aplastamiento de extremidades.*

- Dejar espacio suficiente alrededor de los dispositivos de entrada y salida, así como del área de giro e inclinación, para permitir una buena ventilación y movilidad.
- Comparar los datos técnicos de todos los productos utilizados. *Estos deben coincidir o situarse en el intervalo especificado.*
- *El material de montaje suministrado sólo es adecuado para el montaje en superficies horizontales de carga. Las superficies de carga deben soportar con seguridad el peso del soporte de la mesa del monitor y los dispositivos fijados a él.*
- No apriete demasiado los tornillos.

## 2 Descripción y funcionamiento

El soporte de escritorio del monitor está diseñado para montar la pantalla plana en superficies de trabajo estables y horizontales. Se puede inclinar verticalmente y girar horizontalmente.

## 3 Uso conforme a lo previsto

No se permite un uso distinto al descrito en el capítulo «Descripción y funcionamiento» o «Indicaciones de seguridad». Este producto solamente se puede utilizar en interiores secos. La inobservancia y el incumplimiento de estas normas e indicaciones de seguridad pueden derivar en accidentes graves, daños personales y materiales.

## 4 Mantenimiento, conservación, almacenamiento y transporte

- Los trabajos de mantenimiento y reparación solo deben ser realizados por personal especializado.
- Proteja las articulaciones de la suciedad y lubríquelas con regularidad con un aceite de máquinas suave.
- Utilice solo un paño seco y suave para realizar la limpieza.
- *Proceda con cuidado a la hora de limpiar para evitar los arañazos. En caso de haya mucha suciedad, podrá humedecer ligeramente el paño de limpieza con agua.*
- No utilice productos de limpieza ni productos químicos.
- Compruebe regularmente el correcto asiento del producto/de los tornillos.
- *Después de más tiempo de uso una mancha puede permanecer en la superficie.*
- En caso de no utilizarse durante un tiempo prolongado, almacene el producto lejos del alcance de los niños en un lugar seco y resguardado del polvo.
- Conserve y utilice el embalaje original para el transporte.

## 5 Indicaciones para la eliminación

Este producto no debe desecharse conjuntamente con otros residuos procedentes del hogar. Cuando finalice la vida útil de su dispositivo, deséchelo en los puntos de recogida establecidos con esta finalidad y sin ningún coste, o en puntos de recogida de stocks. Las instrucciones para desechar estos productos están recogidas en la normativa local. Los materiales reciclables se procesarán en un ciclo de reciclaje para obtener nuevas materias primas. Existen puntos de recogida locales para los siguientes materiales reciclables: Residuos de vidrio, plástico, metal, láminas de metal y otros. El reciclaje de dispositivos contribuye de forma significativa a la protección del medioambiente.

## 6 Garantía

Condiciones detalladas de la garantía en [www.mygoobay.com](http://www.mygoobay.com)

NL

## 1 Veiligheidsvoorschriften

### 1.1 Algemeen

- Lees de gebruiksaanwijzing voor gebruik volledig en zorgvuldig door. *Deze vormt een onderdeel van het product en bevat belangrijke aanwijzingen voor het correcte gebruik.*
- Bewaar de gebruiksaanwijzing.
- *Deze moet bij twijfel en bij doorgifte van het product beschikbaar zijn.*
- Breng geen wijzigingen aan producten of accessoires aan.
- Gebruik product, productonderdelen en accessoires alleen in perfecte staat.
- Bij vragen, defecten, mechanische beschadigingen, storingen of andere problemen die niet door de bijgevoegde documentatie kunnen worden verholpen, neemt u contact op met uw dealer of fabrikant.
- *Niet geschikt voor kinderen en personen met lichamelijke en/of geestelijke beperkingen.*
- Montage, demontage-, onderhouds- en reparatiewerkzaamheden mogen alleen door gekwalificeerd personeel worden uitgevoerd.
- Beveilig de verpakking, kleine onderdelen en isolatiematerieel tegen onbedoeld gebruik.
- Extreme belastingen, zoals warmte en koude, natheid en directe zonnestraling, microgolven alsmede trillingen en mechanische druk vermijden.
- Plaats, installeer en transporteer producten, productonderdelen en accessoires op een veilige manier.
- Bij werk met zware lasten zorgen voor veiligheid voor uzelf en uw werkomgeving en hulp inschakelen van een tweede persoon.
- Niet monteren op locaties met inval van direct zonlicht resp. fel licht.
- *Dit maakt de ogen sneller moe.*
- Tijdens het gebruik op de bewegende delen van het product letten.
- *Bewegende onderdelen van het product kunnen ledematen inklemmen of beknellen.*
- Bewegende onderdelen van het product kunnen ledematen inklemmen of beknellen.
- Technische gegevens van alle gebruikte producten vergelijken.
- *Deze moeten op elkaar aansluiten of in het opgegeven bereik liggen.*
- *Het meegeleverde montage materiaal is alleen geschikt voor montage op dragende horizontale oppervlakken. De dragende oppervlakken moeten veilig bestand zijn tegen het gewicht van de monitor bureausteun en de apparaten die eraan vastzitten.*
- Draai de schroeven niet te hard aan.

## 2 Beschrijving en werking

Uw monitor bureausteun is ontworpen om uw flat-panel display te monteren op stabiele, horizontale werkoppervlakken. Hij kan verticaal worden gekanteld en horizontaal worden gezwenkt.

## 3 Gebruik conform de voorschriften

Een ander gebruik dan beschreven in het hoofdstuk „Beschrijving en werking” of in de „Veiligheidsinstructies” is niet toegestaan. Dit product mag alleen worden gebruikt in droge binnenruimten. Het niet in acht nemen en niet opvolgen van deze instructies en veiligheidsvoorschriften kan leiden tot ernstige ongevallen, lichamelijk letsel en materiële schade.

## 4 Onderhoud, verzorging, opslag en transport

- Laat onderhouds- en reparatiewerkzaamheden uitsluitend door gekwalificeerd personeel uitvoeren.
- Bescherm de scharnierpunten tegen vuil en smeer ze regelmatig met lichte machineolie.
- Gebruik alleen een droge en zachte doek om te reinigen.
- *Ga voorzichtig te werk bij de reiniging om krassen te voorkomen. Bij sterke vervuiling kan de schoonmaakdoek licht bevochtigd worden met water.*
- Gebruik geen reinigingsmiddel en chemische producten.
- Controleer de goede plaatsing van het product/de schroeven regelmatig.
- *Na langer gebruik kan er een vlek op het oppervlak achterblijven.*
- Als het product langere tijd niet wordt gebruikt, bewaar het dan in een droge en stofdichte omgeving en houd het buiten het bereik van kinderen.
- Bewaar de originele verpakking voor het transport en gebruik deze.

## 5 Aanwijzingen voor afvalverwijdering

Dit product behoort niet tot het huishoudelijk afval. Aan het einde van de levensduur dient het kosteloos te worden teruggegeven aan de fabrikant, het verkooppunt of de speciale openbare inzamelpunten. Nadere bijzonderheden over de afvoer zijn bepaald in het nationale recht. Recyclebare materialen worden gerecycled om nieuwe grondstoffen te produceren. De volgende recyclebare materialen worden ingezameld bij de gemeentelijke inzamelpunten: oud glas, kunststof, metaalschroot, metalen platen, enz. Door oude apparaten zo te recyclen, levert u een belangrijke bijdrage aan de bescherming van ons milieu.

## 6 Garantie

Gedetailleerde garantievooraarden op [www.mygoobay.com](http://www.mygoobay.com)

PL

## 1 Zasady bezpieczeństwa

### 1.1 Informacje ogólne

- Szczegółowo zapoznać się z całą instrukcją obsługi.
- *Instrukcja obsługi jest częścią składową produktu i zawiera ważne zasady prawidłowego użytkowania.*
- Przechować instrukcję obsługi.
- *Instrukcja obsługi musi być dostępna w przypadku wątpliwości podczas obsługi, a także w razie przekazania produktu innym osobom.*
- Nie modyfikować produktu ani wyposażenia dodatkowego.
- Korzystać jedynie z produktu, części produktu i wyposażenia dodatkowego w nienagannym stanie.
- W razie pytań, awarii i uszkodzeń mechanicznych, usterek i innych problemów, których nie można rozwiązać na podstawie dołączonej dokumentacji zwrócić się do dystrybutora lub producenta.
- *Nie nadaje się dla dzieci i osób o ograniczonych zdolnościach fizycznych lub psychicznych.*
- Montaż, demontaż, prace konserwacyjne i naprawcze mogą być wykonywane wyłącznie przez specjalistów.
- Zabezpieczyć opakowanie, drobne części i materiał izolacyjny przed przypadkowym użyciem.
- Unikać skrajnych obciążeń, takich jak wysoka i niska temperatura, wilgoć i bezpośrednie działanie promieni słonecznych, mikrofałe oraz wibracje i nacisk mechaniczny.
- Produkt, jego części i wyposażenie dodatkowe umieścić w bezpiecznym miejscu, zamontować i przenieść.
- W przypadku prac z ciężarami zabezpieczyć siebie i miejsce pracy oraz skorzystać z pomocy drugiej osoby.
- Nie montować w miejscach wystawionych na bezpośrednie oddziaływanie promieni słonecznych ani silnego światła. Powoduje to zmęczenie oczu.
- Podczas korzystania zwrócić uwagę na ruchomość produktu.
- *Ruchome elementy produktu mogą doprowadzić do uwięzienia kończyn albo ich zgniecenia.*
- Wokół urządzeń źródłowych i wyjściowych, a także w okolicy strefy wychylania i składowania należy zostawić ilość miejsca zapewniającą dobrą wentylację i prawidłową ruchomość.
- Należy porównać dane techniczne wszystkich używanych produktów.
- *Muszą się one pokrywać albo znajdować w podanym zakresie.*
- *Dostarczony materiał montażowy nadaje się tylko do montażu na stabilnych poziomych powierzchniach nośnych. Powierzchnie nośne muszą bezpiecznie wytrzymać ciężar wspornika stołu monitora i przymocowanych do niego urządzeń.*
- Nie należy zbyttno dokręcać śrub.

## 2 Opis i funkcja

Uchwyt na biurko monitora jest przeznaczony do montażu płaskiego monitora na stabilnych, poziomych powierzchniach roboczych. Można ją przechylać w pionie i odchyłać w poziomie.

## 3 Zastosowanie zgodne z przeznaczeniem

Użytkowanie w sposób inny niż opisano w rozdziałach „Opis i funkcje” oraz „Wskazówki dotyczące bezpieczeństwa” jest niedopuszczalne. Niniejszy produkt może być stosowany wyłącznie w suchych po mieszczeniach. Nieprzestrzeganie tych postanowień i zasad bezpieczeństwa może doprowadzić do poważnych wypadków oraz szkód osobowych i materialnych.

## 4 Konserwacja, pielęgnacja, przechowywanie i transport

- Prace konserwacyjne i naprawcze mogą być wykonywane wyłącznie przez specjalistów.
- Należy chronić przeguby przed brudem i smarować je regularnie lekkim olejem maszynowym.
- Do czyszczenia używać wyłącznie suchej i miękkiej ściereczki.
- *Podczas czyszczenia należy zachować ostrożność, aby uniknąć zarysowań. W przypadku silnych zabrudzeń można użyć ściereczki do czyszczenia lekko zwilżonej wodą.*
- Nie stosować żadnych środków czyszczących i chemicznych.
- Regularnie sprawdzać prawidłowe zamocowanie produktu/śruby.
- *Po dłuższym użytkowaniu plama może pozostać na powierzchni.*
- W przypadku nieużywania przez dłuższy czas produkt przechowywać w miejscu niedostępnym dla dzieci, w suchym otoczeniu chronionym przed pyłem.
- Przechować oryginalne opakowanie i skorzystać z niego w przypadku transportu.

**7 Alcance de entrega | Leveringsomvang | Zakres dostaw**

Compruebe que el volumen de suministro esté completo e íntegro. |  
Controleer of de leveringsomvang volledig en onbeschadigd is. |  
Sprawdź zawartość opakowania pod względem kompletności i integralności.

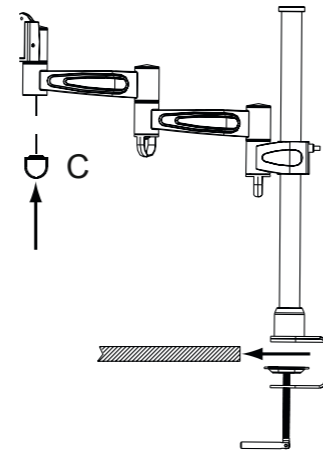
Parte   Deel   Część	Ilust.   Illust.   Ilust.	Abreviatura afkorting skrot	pieza stuk kawalek
Unidad de varillas Staafeenheid Jednostka prętowa		A	1
Placa VESA VESA-plaat Płyta VESA		B	1
Rutas de cable Kabelgeleiding Trasa kablowa		C	1
M4x10		M	1
M4x10		M-A	4
M5x10		M-B	4
M4x14		M-C	4
M5x14		M-D	4
<b>herramientas   gereedschap   narzędzie</b>			
Llave Allen 3mm Inbusseutel 3mm Klucz imbusowy 3mm		D	1
Llave Allen 4mm Inbusseutel 4mm Klucz imbusowy 4mm		E	1
Llave Allen 4mm Inbusseutel 4mm Klucz imbusowy 4mm		F	1

**8 Herramientas requeridas | Vereist gereedschap | wymagane narzędzia**

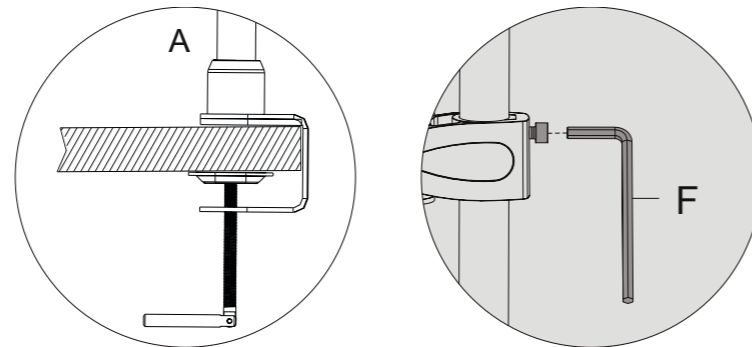
Herramientas   gereedschap   Narzędzia	Ilust.   Illust.   Ilust.
Destornillador Skrivmejsel Śrubokręt	
Destornillador Phillips Kruiskopschroevendraaier Śrubokręt krzyżakowy	

**9 Asamblea | Vergadering | Zgromadzenie**

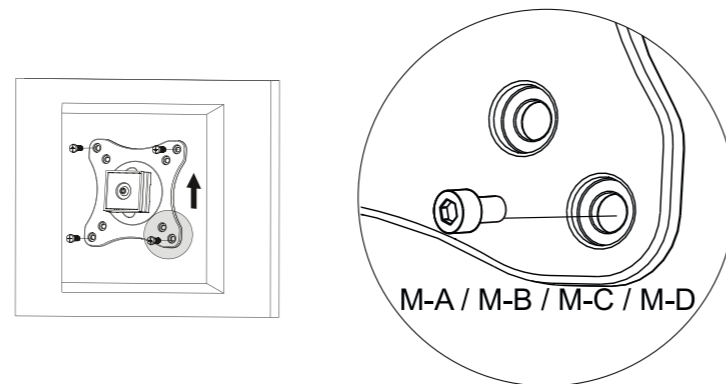
**9.1 Montar la guía del cable | Montage van de kabelgeleider | Montaż prowadnicy kablowego**



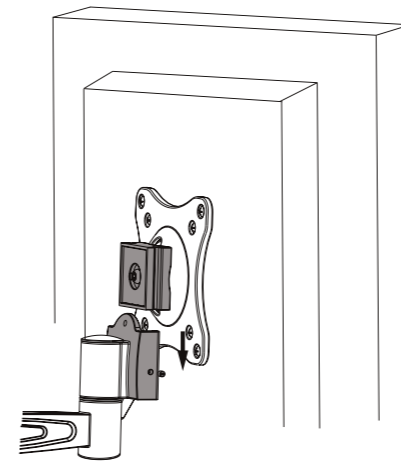
**9.2 Montaje del soporte básico | Montage van de basisbeugel | Montaż uchwyty podstawowego**



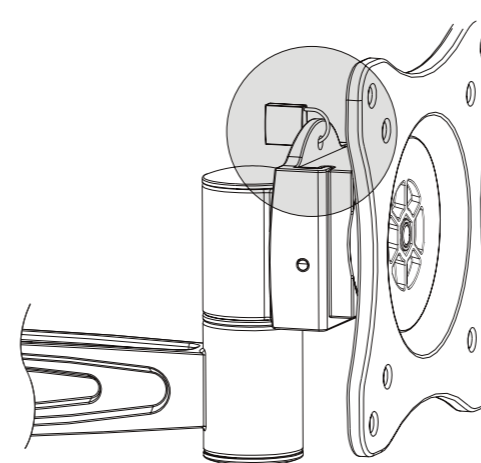
**9.3 Montaggio del supporto del monitor | Montage van de monitorbevestiging | Montaje del soporte del monitor**



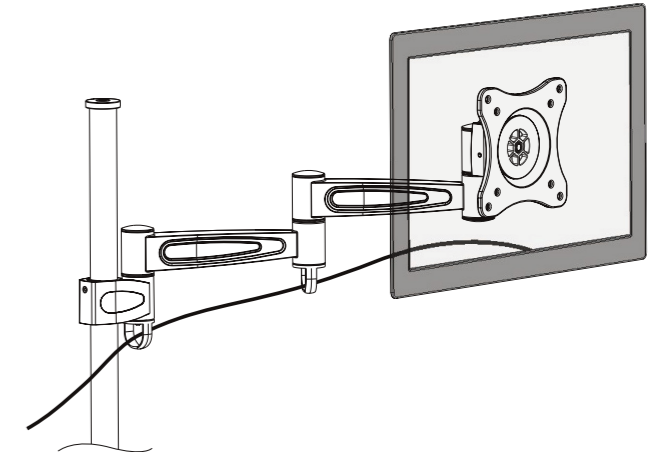
**9.4 Montar y asegurar el monitor | Montage en bevestiging van de monitor | Montaż i zabezpieczenie monitora**



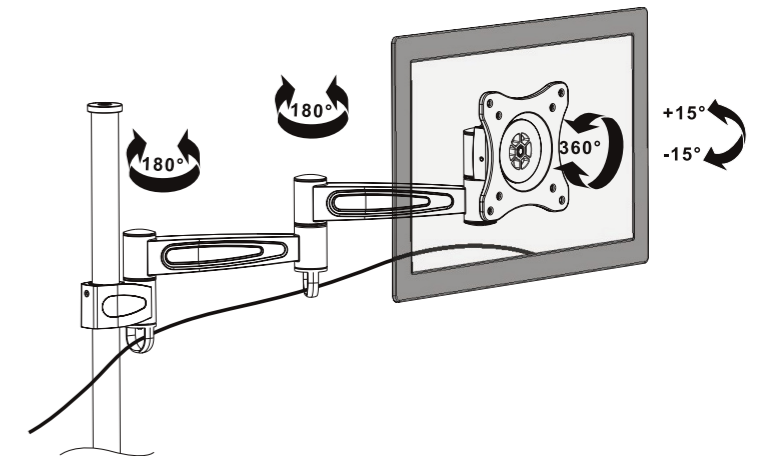
**9.5 Posibilidad de protección antirrobo | Mogelijkheid tot diefstalbeveiliging | Możliwość zabezpieczenia przed kradzieżą**



**9.6 El enrutamiento de los cables de conexión | Kabelgeleiding van de aansluitkabels | Przeprowadzić kabel połączeniowy**



**9.7 Ajustando el ángulo de inclinación y giro | Instellen van de kantel- en zwenkhoeck | Regulacja kąta nachylenia i obrotu**





**Brugervejledning  
Bruksanvisning  
Návod k použití**

Art. 63497



ScreenScope

**Tekniske data / Tekniska data / Technická data**

Monitor size	33 - 81 cm (13 - 32")
Load capacity	15 kg
Distance between threaded holes according to VESA standard (vertical x horizontal)	100 x 100 mm
Dimensions (length x width x height)	447 x 100 x 448 mm
Tilt range	+ 15 ° ~ - 15 °
Rotation range	360 °

DA

**1 Sikkerhedsanvisninger**

- 1.1 Generelt**
- Læs brugsanvisningen helt og omhyggeligt igennem før ibrugtagning. *Brugsanvisningen er en integreret del af produktet og indeholder vigtige anvisninger for korrekt brug.*
  - Gem brugsanvisningen.
  - Brugsanvisningen skal være tilgængelig i tilfælde af usikkerhed, og hvis du giver produktet videre.*
  - Modificer ikke produktet og tilbehøret.
  - Anvend kun produktet, produktdele og tilbehøret i fejlfri stand.
  - Kontakt forhandleren eller producenten i tilfælde af spørgsmål, defekter, mekaniske skader, fejl og andre problemer, som ikke kan løses ved hjælp af den medfølgende dokumentation.
  - Egner sig ikke til børn og personer med nedsatte fysiske og/eller psykiske evner.*
  - Montering, afmontering, vedligeholdelse og reparationer skal altid udføres af fagligt kompetent personale.
  - Sørg for, at sikre emballage, smådele og isoleringsmateriale mod utilsigtet anvendelse.
  - Undgå ekstreme belastninger som varme og kulde, nedbør og direkte solindsstråling, mikrobølger samt vibrationer og mekaniske tryk.
  - Sørg for at placere, installere og transportere produkt, produktdele og tilbehør på sikker vis.
  - Ved arbejde med belastninger skal du sikre dig selv og arbejdsstedet og få hjælp af en anden person.
  - Må ikke monteres på steder med direkte sollys eller kraftigt lys. Dette gør øjnene trætte!
  - Under brugen skal du være opmærksom på produktets bevægelighed. *Bevægelige produktdele kan klemme eller knuse kropsdele.*
  - Sørg for god udluftning og gode bevægelsesmuligheder omkring kilde- og outputapparater samt omkring dreje- og vipningsområdet.
  - Sammenlign de tekniske data for alle anvendte produkter.

*Disse skal stemme overens eller ligge inden for det anførte område. Det medfølgende monteringsmateriale er kun egnet til montering på bærende vandrette overflader. De bærende overflader skal modstå sikkert væggen på monitorbordbeslag og de enheder, der er fastgjort til det.*

- Stram ikke skruerne.

**2 Beskrivelse og funktion**

Dit montering på skærmen er designet til at montere din fladskærm på stabile, vandrette arbejdsoverflader. Det kan vippes lodret og drejes vandret.

**3 Bestemmelsesmæssig anvendelse**

Enhver anvendelse, der afviger fra kapitlet »Beskrivelse og funktion« eller »Sikkerhedsanvisninger«, er ikke tilladt. Dette produkt må kun anvendes indendørs i tørre rum. Hvis disse bestemmelser og sikkerhedsanvisninger ikke følges eller overholdes, kan det medføre alvorlige ulykker, person- og tingsskader.

**4 Vedligeholdelse, pleje, opbevaring og transport**

- Vedligeholdelse og reparationer skal altid udføres af fagkompetent personale.
- Beskyt leddene mod snavs, og smør dem jævnlgt med let maskinolie.
- Anvend altid en tør og blød klud til rengøring.
- Vær forsigtig i forbindelse med rengøringen for at undgå ridser. Ved kraftige tilsmudsninger kan rengøringskluden fugtes med vand.*
- Anvend aldrig rengøringsmidler og kemikalier.
- Kontrollér regelmæssigt, at produktet/skruerne sidder godt fast. *Efter længere tid kan en plet forblive på overfladen.*
- Opbevar produktet utilgængeligt for børn og på et tørt og støvbeskyttet sted, hvis det ikke skal bruges i længere tid.
- Gem og anvend den originale emballage, hvis produktet på et tidspunkt skal transporteres.

**5 Om bortskaffelse**

Dette produkt må ikke bortskaffes sammen med det almindelige husholdningsaffald. Ved afslutningen på dets levetid skal enheden afleveres på et offentligt indsamlingssted til dette formål eller til forhandleren. Detaljer vedrørende bortskaffelse reguleres via den pågældende, føderale statslov. Potentielle genbrugsmaterialer inkluderes i genbrugscyklussen med henblik på omdannelse til nye råvarer. Følgende, genbrugelige materialer indsamles på lokale indsamlingssteder: Glas, plastik, affaldsmetal, metalplader med mere. Dette genbrug af affald bidrager væsentligt til beskyttelsen af miljøet.

**6 Garanti**

Detaljerede garantibetingelser på [www.mygoobay.com](http://www.mygoobay.com)

SV

**1 Säkerhetsanvisningar**

- 1.1 Allmänt**
- Läs igenom bruksanvisningen noggrant och i sin helhet innan du använder produkten.
  - Bruksanvisningen är en del av produkten och innehåller viktiga anvisningar om korrekt användning.*
  - Spara bruksanvisningen.
  - Bruksanvisningen måste konsulteras om du är osäker på något och medfölja om produkten byter ägare.*
  - Produkten och dess tillbehör får inte modifieras.
  - Använd bara produkten, produktdelar och tillbehör om de är i fejlfritt skick.
  - Kontakta återförsäljaren eller tillverkaren vid frågor, defekter, mekaniska skador, störningar eller andra problem som inte kan lösas med hjälp av de medföljande anvisningarna.
  - Inte avsedd för barn och personer med nedsatt fysisk och/eller mental förmåga.*
  - Monterings-, demonterings-, underhålls- och reparationsarbeten får bara utföras av fackpersonal.
  - Se till att förpackning, smådeelar och isoleringsmaterial inte används på annat sätt än avsett.
  - Undvik extrema belastningar som hetta och kyla, fukt och direkt solljus, mikro vågor samt vibrationer och mekaniskt tryck.
  - Placera, installera och transportera produkten, produktdelar och tillbehör på ett säkert sätt.
  - Vid arbeten med laster ska du bära lämplig skyddsutrustning, säkra arbetsplatsen och ha en medhjälpare.
  - Utför inte monteringen på platser med direkt solljus eller starkt ljus. Detta leder till att ögonen blir trötta!
  - Var uppmärksam på produktens rörelser under användningen. *Rörliga produktdelar kan leda till att kroppsdelar kommer i kläm eller krossas.*
  - Se till så att det finns tillräckligt med plats för god ventilering och rörlighet vid både käll- och utmatningsenheterna samt för att kunna vrida eller höja och sänka dessa.
  - Jämför de tekniska specifikationerna för alla produkter. *Dessa måste överensstämma eller ligga inom de angivna intervallen.*
  - Det medföljande monteringsmaterialet är endast lämpligt för montering på bärande horisontella ytor. De bärande ytorna måste motstå säkert vikten på monitorns bordfäste och de enheter som är fästa på den.*
  - Dra inte åt skruvarna.

**2 Beskrivning och funktion**

Monitorns skrivbordfäste är utformat för att montera din plattskärm på stabila, horisontella arbetsytor. Det kan lutas vertikalt och vridas horisontellt.

**3 Avsedd användning**

Produkten får inte användas på annat sätt än som beskrivs i kapitlet "Beskrivning och funktion" eller "Säkerhetsanvisningar". Denna produkt får bara användas i torra inomhusmiljöer. Underlåtenhet att följa dessa bestämmelser och säkerhetsanvisningarna kan leda till svåra olyckor och/eller person- och saksador.

**4 Underhåll, vård, lagring och transport**

- Underhålls- och reparationsarbeten får endast utföras av fackpersonal.
- Skydda leder mot smuts och smörj dem regelbundet med lätt maskinolja.
- Använd endast en torr och mjuk trasa vid rengöring.
- Var försiktig när du rengör produkten för att undvika att repa den. Om produkten är mycket smutsig kan du fukta rengöringstrasan lätt med vatten.*

- Använd inte rengöringsmedel eller kemikalier.
- Kontrollera skruvarna och att produkten sitter fast ordentligt med jämna mellanrum.
- Efter längre användning kan en fläck kvar på ytan.*
- Om produkten inte ska användas under en längre tid ska den förvaras utom räckhåll för barn på en torr och dammfri plats.
- Spara originalförpackningen och använd den om produkten ska transporteras.

**5 Avfallshantering**

Denna produkt får inte kastas i den vanliga hushållssoporna. Återlämna din enhet utan kostnad vid slutet av dess livslängd på en återvinningsstation som skapats för detta syfte eller på försäljningsstället. Detaljer för avyttring regleras i relevanta lagar. Återvinningsbart material överförs till återvinning för att bli nytt råmaterial. Följande återvinningsbart material samlas in på lokala insamlingsplatser: Avfalls glas, plast, avfallsmetall, metall med mera. Denna typ av återvinning av förbrukad utrustning bidrar betydligt till skydd av naturen.

**6 Garanti**

Detaljerade garantivillkor på [www.mygoobay.com](http://www.mygoobay.com)

CS

**1 Bezpečnostní pokyny**

**1.1 Všeobecně**

- Před použitím si pečlivě přečtěte kompletní návod k použití. *Návod k použití je součástí produktu a obsahuje důležité pokyny pro správné použití.*
- Návod k použití uschovejte.
- Návod k použití musí být k dispozici při pochybnostech a dalším předání produktu.*
- Neprovádějte žádné změny na produktu a příslušenství.
- Používejte pouze produkt, díly produktu a příslušenství v bezvadném stavu.
- V případě dotazů, závad, mechanických poškození, poruch a jiných problémů, které nelze vyřešit s pomocí průvodní dokumentace, se obraťte na prodejce nebo výrobce.
- Nevhodné pro děti a osoby s fyzicky anebo psychicky omezenými schopnostmi.*
- Servisní a opravářské práce nechte provést jen kvalifikovaným personálem.
- Zajistěte obal, drobné díly a izolační materiál proti neúmyslnému použití.
- Zamezte extrémním zatížením, jako je horko a chlad, mokro a přímé sluneční záření, mikrovlny a vibrace a mechanický tlak.
- Produkt, díly produktu a příslušenství bezpečně umístěte, instalujte a přepravujte.
- Při manipulaci s břemeny zabezpečte sebe a pracoviště a přivolejte na pomoc druhou osobu.
- Nemontujte na místech s přímým slunečním zářením, resp. silným světlem. Podporuje to únavu očí!
- Během používání dávejte pozor na pohyby produktu.
- Pohyblivé součásti produktu mohou způsobit zaklínění nebo pohmoždění končetin.*
- Kolem zdrojových a výstupních zařízení a v oblasti otáčení a naklánění zajistěte dostatek místa pro dobré větrání a pohyblivost.
- Porovnejte technická data všech použitých produktů.
- Ta musí vzájemně souhlasit nebo ležet v uvedených rozsazích. Dodaný montážní materiál je vhodný pouze pro montáž na nosné vodorovné povrchy. Nosné plochy musí být bezpečně vydrží váhu držák monitoru stolu a připojených zařízení.*
- Šrouby příliš neutahujte.

**2 Popis a funkce**

Držák stolu monitoru je navržen pro připevnění monitoru s plochou obrazovkou na stabilní vodorovné pracovní plochy. Může být nakloněn vswle a vodorovně sklopen.

**3 Použití dle určení**

Jiné použití než použití popsané v kapitole „Popis a funkce“ nebo v „Bezpečnostních pokynech“ není dovoleno. Tento produkt se smí používat jen v suchých místnostech. Nerespektování a nedodržení těchto ustanovení a bezpečnostních pokynů může vést k těžkým úrazům, újmám na zdraví osob a věcným škodám.

**4 Údržba, péče, skladování a přeprava**

- Servisní a opravářské práce nechte provést jen kvalifikovaným personálem.
- Klouby chraňte před znečištěním a pravidelně je mažte lehkým strojním olejem.
- Používejte k čištění jen suchý a měkký hadřík.
- Při čištění postupujte opatrně, abyste se vyhnuli poškrábání. U silného znečištění můžete čistící hadřík mirmě navlhčit vodou.*
- Nepoužívejte čistící prostředky a chemikálie.
- Pravidelně kontrolujte řádné upevnění produktu/šroubů.
- Po delším použití může na povrchu zůstat skvrna.*
- Skladujte produkt při delším nepoužívání na místě nepřístupném pro děti a v suchém prostředí chráněném před prachem.
- Uchovejte originální obal a použijte jej pro přepravu.

**5 Pokyny k likvidaci**

Produkt nepatří do domovního odpadu. Vraťte jej bezplatně na konci jeho životnosti výrobci, do prodejny nebo na k tomu zřízených veřejných sběrných místech. Podrobnosti upravují právní předpisy příslušné země. Druhotné suroviny se odevzdají k recyklaci za účelem získání nových surovin. Níže uvedené druhotné suroviny lze odevzdat v komunálních sběrnách odpadu: použité sklo, plasty, staré kovy, plechy apod. Tímto způsobem třídění materiálů, recyklace a likvidace starých baterií a akumulátorů přispějete významně k ochraně našeho životního prostředí.

**6 Záruka**

Podrobné záruční podmínky na [www.mygoobay.com](http://www.mygoobay.com)

**7 Leveringsomfang | Leveransens omfattning | Rozsah dodávky**

Kontrollér, at du har modtaget alle dele, og at de er intakte. |  
Kontrollera att leveransen är fullständig och inte är skadad. |  
Zkontrolujte úplnost a neporušenost obsahu dodávky.

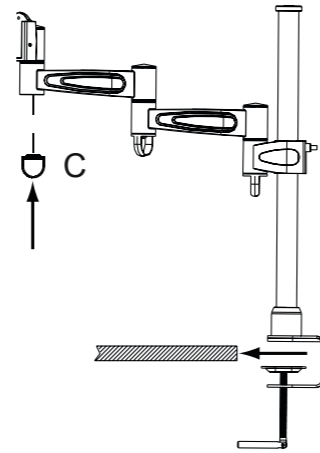
del   del   Část	Illus.   Illus.   Illus.	sammen- trækn. kontr. Zkratky	stykke bit kus
Stang enhed Stängenhet Rodová jednotka		A	1
VESA plade VESA-plattan Deska VESA		B	1
Kabelføring Kabelföring Vedení kabelů		C	1
M4x10		M	1
M4x10		M-A	4
M5x10		M-B	4
M4x14		M-C	4
M5x14		M-D	4
<b>værktøj   verktyg   Nástroj</b>			
Unbrakonøgle 3 mm Insexnyckel 3 mm Allen klíč 3 mm		D	1
Unbrakonøgle 4 mm Insexnyckel 4 mm Allen klíč 4 mm		E	1
Unbrakonøgle 5 mm Insexnyckel 5 mm Allen klíč 5 mm		F	1

**8 Nødvendige værktøjer | Nödvändiga verktyg | Požadované nástroje**

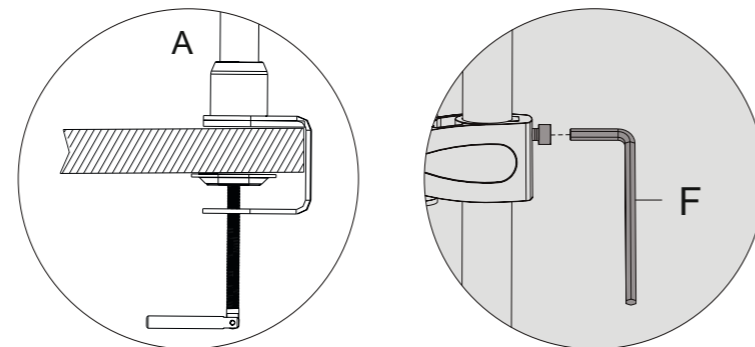
værktøj   verktyg   Nástroj	Illus.   Illus.   Illus.
Skruetrækker Skruvmejsel Šroubovák	
Phillips skruetrækker Phillips skruvmejsel Šroubovák Phillips	

**9 Montering | Montering | Shromáždění**

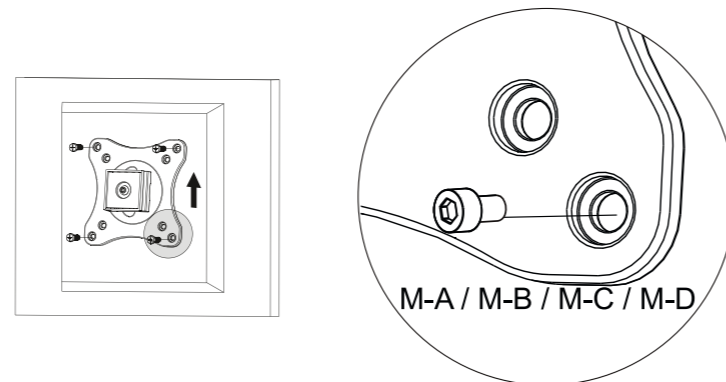
**9.1 Montering af kabelføreren | Montering av kabelföring | Montáž vedení kabelů**



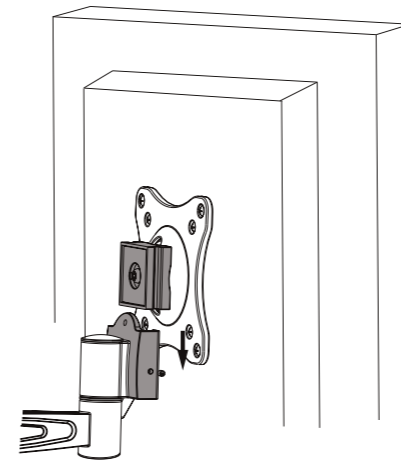
**9.2 Montering af basisbeslaget | Montering av basfästet | Montáž základního držáku**



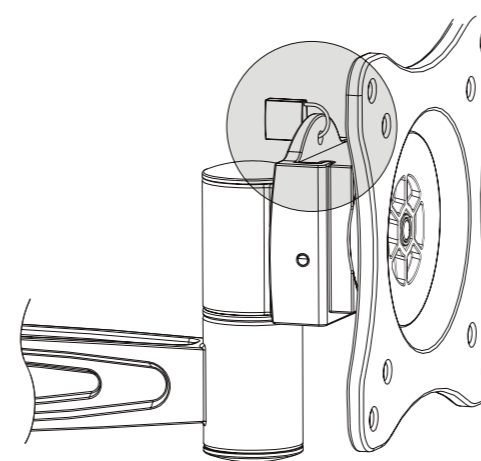
**9.3 Montering af skærmholderen | Montering av bildskärms-fästet | Montáž držáku monitoru**



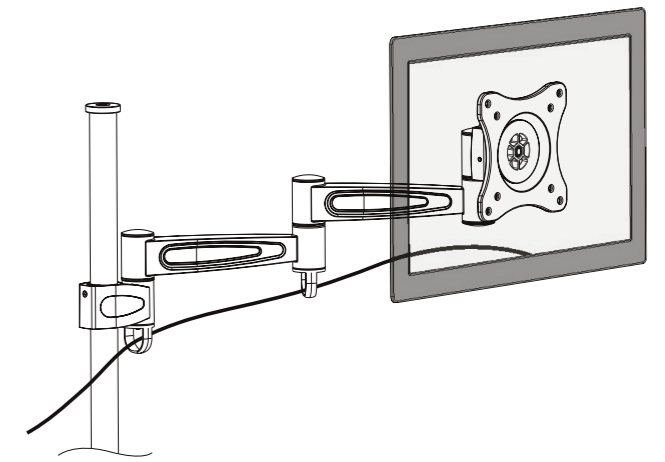
**9.4 Montering og sikring af skærmen | Montering och säkra av monitorn | Montáž a zajištění monitoru**



**9.5 Mulighed for tyveribeskyttelse | Möjlighet för stölskydd | Možnost ochrany proti krádeži**



**9.6 Kabelføring af forbindelseskabler | Kabelföring av anslutningskablarna | Vedení kabelů připojovacích kabelů**



**9.7 Justering af hældnings- og drejevinklen | Justera lutnings- och svängvinkeln | Nastavení sklonu a úhlu natočení**

