

1 2 3 4 5 6 7 8 9 10 11 12 13 14

A

Sicherheitshinweise

- Nicht hintereinander stecken
- Decken Sie das Kabel nicht ab
- Spannungsfrei nur bei gezogenem Stecker
- Schutzart IP44. Verwendung ausschließlich mit IP44-Steckern und IP44-Buchsen
- Sichern Sie Verpackung und Kleinteile gegen unbeabsichtigte Benutzung
- Wegen erhöhter Temperaturbelastung nur im abgewickelten Zustand betreiben!

B

C

D

Safety instructions

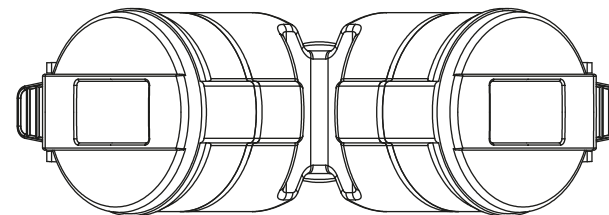
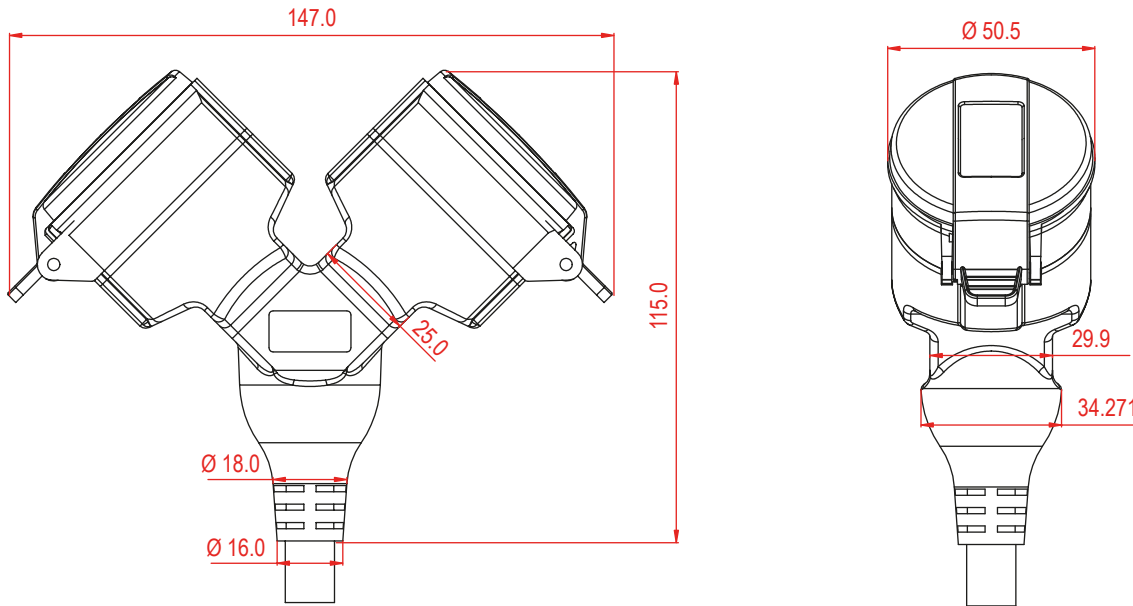
- Do not plug in a row
- Do not cover the cable
- Voltage-free only with pulled plug
- Protection class IP44. Use only with IP44 plugs and IP44 sockets
- Secure packaging and small parts against accidental use
- Due to increased temperature load, only operate in uncoiled condition!

E

F

G

H



I

J

Änderungen

Änderungen		Datum	Name	Bezeichnung	Blatt
Datum	Name	gez.:	16.10.2023	NK 138 S-X XM Schwarz 2-Fach	2/2
27.03.2024	alw	gepr.:	16.10.2023		
		Norm:		Zeichnungs-Nr.:	von
Änderungen vorbehalten / Subject to change				65434, 65435, 65436	



1 2 3 4 5 6 7 8 9 10 11 12 13 14

A

B

C

D

E

F

G

H

I

J