



**Outdoor-Verlängerungskabel**

- zur Stromversorgung von Haushaltsgeräten im Innen- und Außenbereich
- selbstschließende Klappdeckel schützen die Verteilersteckdosen vor Schmutz und Feuchtigkeit
- öl-, hitze- und kältebeständig, Außendurchmesser des Kabels ca. 9,1 mm

**Anschlüsse:** 2x Schutzkontaktbuchse (Typ F, CEE 7/3)  
 Schutzkontaktstecker (Typ F, CEE 7/7)  
**Nennspannung:** 250 V ~  
**Nennstrom:** 16 A  
**Max. Last:** 3680 W  
**Kabeltyp:** H05RR-F 3G 1,5 mm<sup>2</sup>  
**Gehäusematerial:** PVC  
**Schutzart:** IP44  
**Schutzklasse:** I  
**Farbe:** schwarz

**Outdoor Extension Cable**

- for powering household appliances indoors and outdoors
- self-closing lids covering the sockets provide special protection against dirt and moisture
- oil, heat and cold resistant, outer diameter of the cable approx. 9.1 mm

**Connectors:** 2x Safety socket (Type F, CEE, 7/3)  
 Safety plug (Type F, CEE, 7/7)  
**Rated voltage:** 250 V ~  
**Rated current:** 16 A  
**Max. Load:** 3680 W  
**Cable Type:** H05RR-F 3G 1.5 mm<sup>2</sup>  
**Housing material:** PVC  
**Protection level:** IP44  
**Protection class:** I  
**Color:** black

	<b>Änderungen</b>			Datum	Name	Bezeichnung	Blatt
I	Datum	Name	gez.:	16.10.2023	alw	NK 138 S-X XM Schwarz 2-Fach	1/2
	27.03.2024	alw	gepr.:	16.10.2023	anw		von
J	11.07.2024	ir	Norm:				65434, 65435, 65436
	Änderungen vorbehalten / Subject to change						

1 2 3 4 5 6 7 8 9 10 11 12 13 14

A

**Sicherheitshinweise**

- Nicht hintereinander stecken
- Decken Sie das Kabel nicht ab
- Spannungsfrei nur bei gezogenem Stecker
- Schutzart IP44. Verwendung ausschließlich mit IP44-Steckern und IP44-Buchsen
- Sichern Sie Verpackung und Kleinteile gegen unbeabsichtigte Benutzung
- Wegen erhöhter Temperaturbelastung nur im abgewickelten Zustand betreiben!

B

C

D

**Safety instructions**

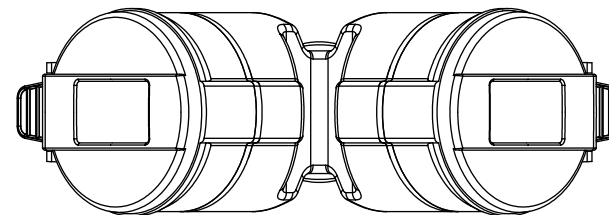
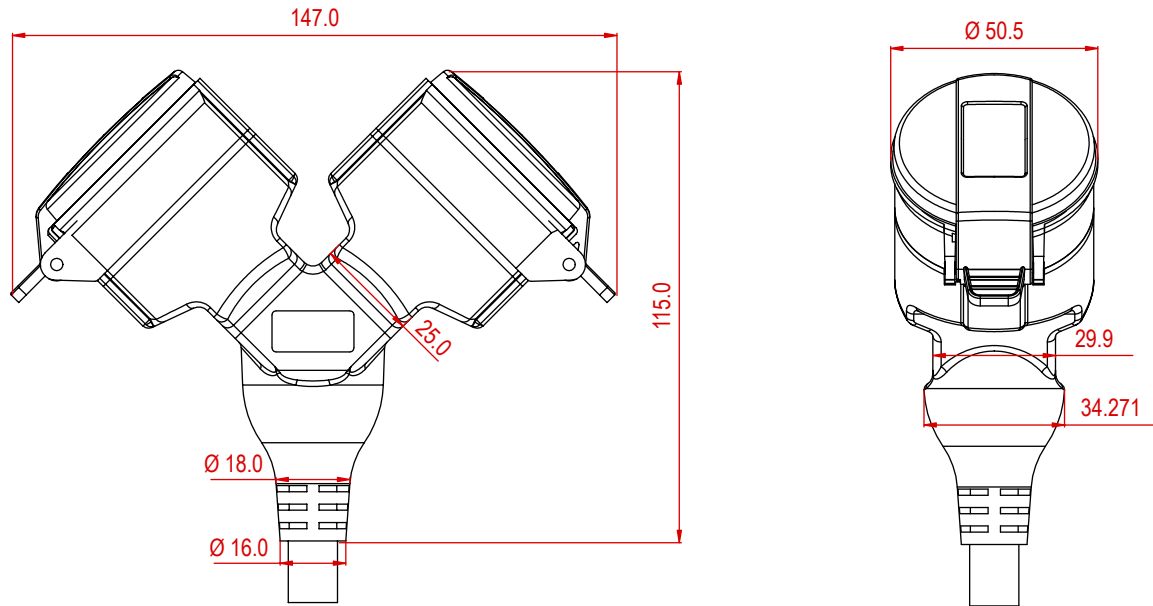
- Do not plug in a row
- Do not cover the cable
- Voltage-free only with pulled plug
- Protection class IP44. Use only with IP44 plugs and IP44 sockets
- Secure packaging and small parts against accidental use
- Due to increased temperature load, only operate in uncoiled condition!

E

F

G

H



I

J

**Änderungen**

Änderungen		Datum	Name	Bezeichnung	Blatt
Datum	Name	gez.:	16.10.2023	NK 138 S-X XM Schwarz 2-Fach	2/2
27.03.2024	alw	gepr.:	16.10.2023		
		Norm:		Zeichnungs-Nr.:	von
Änderungen vorbehalten / Subject to change				65434, 65435, 65436	



1 2 3 4 5 6 7 8 9 10 11 12 13 14

A

B

C

D

E

F

G

H

I

J