



Outdoor-Verlängerungskabel

- zur Stromversorgung von Haushaltsgeräten im Innen- und Außenbereich
- selbstschließende Klappdeckel schützen die Verteilersteckdosen vor Schmutz und Feuchtigkeit
- öl-, hitze- und kältebeständig, Außendurchmesser des Kabels ca. 9,5 mm

Anschlüsse: 3x Schutzkontaktbuchse (Typ F, CEE 7/3)
 Schutzkontaktstecker (Typ F, CEE 7/7)
Nennspannung: 250 V ~
Nennstrom: 16 A
Max. Last: 3680 W
Kabeltyp: H05RR-F 3G 1,5 mm²
Gehäusematerial: PVC
Schutzart: IP44
Schutzklasse: I
Farbe: schwarz

Outdoor Extension Cable

- for powering household appliances indoors and outdoors
- self-closing lids covering the sockets provide special protection against dirt and moisture
- oil, heat and cold resistant, outer diameter of the cable approx. 9.5 mm

Connectors: 3x Safety socket (Type F, CEE, 7/3)
 Safety plug (Type F, CEE, 7/7)
Rated voltage: 250 V ~
Rated current: 16 A
Max. Load: 3680 W
Cable Type: H05RR-F 3G 1.5 mm²
Housing material: PVC
Protection level: IP44
Protection class: I
Color: black

	Änderungen				Datum	Name	Bezeichnung		Blatt
I	Datum	Name	gez.:	16.10.2023	alw	NK 138 S-X XM Schwarz 3-Fach		1/2	
J	27.03.2024	alw	gepr.:	16.10.2023	anw			von	
J	Änderungen vorbehalten / Subject to change							Zeichnungs-Nr.:	65437, 65438, 65439

1 2 3 4 5 6 7 8 9 10 11 12 13 14

A

Sicherheitshinweise

- Nicht hintereinander stecken
- Decken Sie das Kabel nicht ab
- Spannungsfrei nur bei gezogenem Stecker
- Schutzart IP44. Verwendung ausschließlich mit IP44-Steckern und IP44-Buchsen
- Sichern Sie Verpackung und Kleinteile gegen unbeabsichtigte Benutzung
- Wegen erhöhter Temperaturbelastung nur im abgewickelten Zustand betreiben!

B

C

Safety instructions

- Do not plug in a row
- Do not cover the cable
- Voltage-free only with pulled plug
- Protection class IP44. Use only with IP44 plugs and IP44 sockets
- Secure packaging and small parts against accidental use
- Due to increased temperature load, only operate in uncoiled condition!

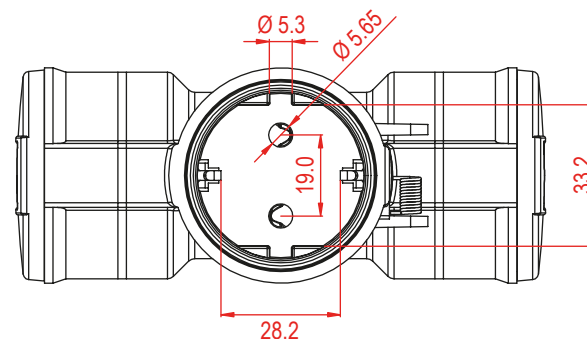
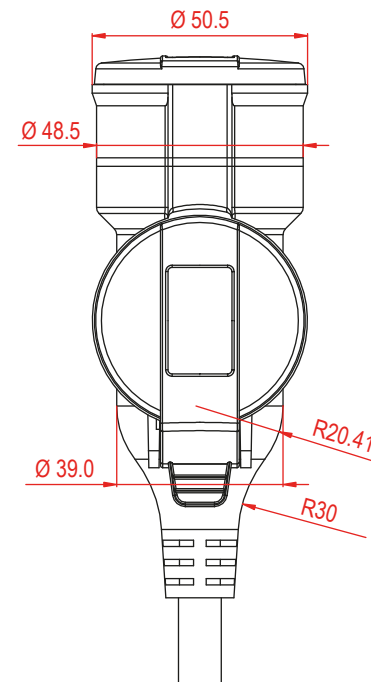
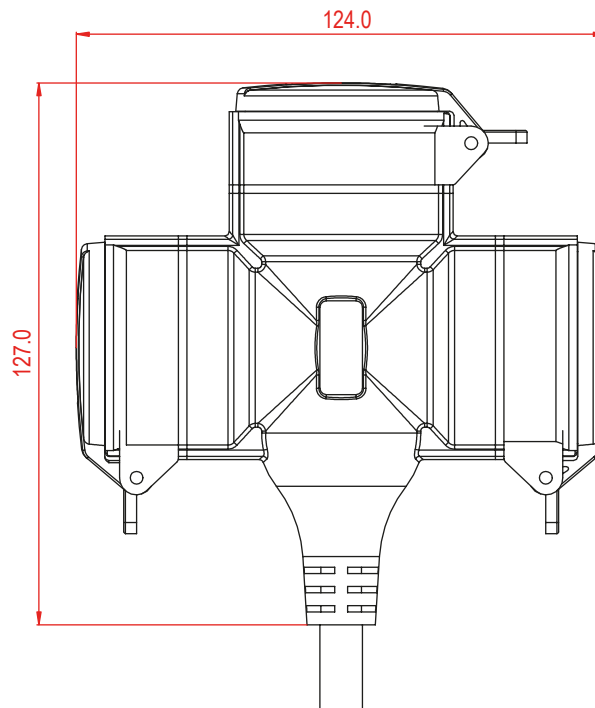
D

E

F

G

H



A

B

C

D

E

F

G

H

I

Änderungen

Datum	Name	gez.:	Datum	Name
27.03.2024	alw	gez.:	16.10.2023	alw
		gepr.:	16.10.2023	anw
		Norm:		

Änderungen vorbehalten / Subject to change

Bezeichnung

NK 138 S-X XM Schwarz 3-Fach



Blatt

2/2

Zeichnungs-Nr.:

65437, 65438, 65439

von

J

1 2 3 4 5 6 7 8 9 10 11 12 13 14

J