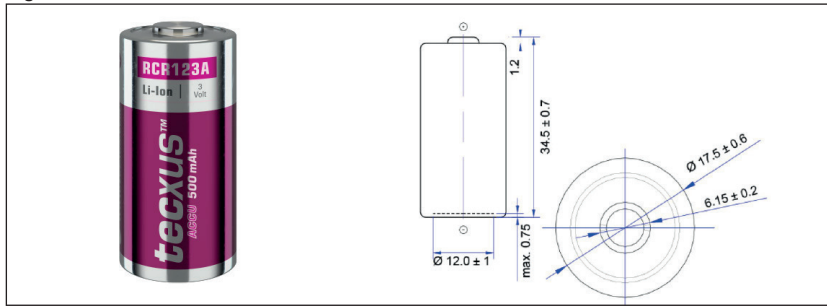


Fig. 1.



Technische Daten / Specifications / Spécifications / Specifiche / Datos técnicos /
 Technische gegevens / Tekniske data / Tekniska data / Technická data / Dane techniczne

Item number	72563	70763
Technology	Lithium-Ion (Li-Ion)	
Rechargeable	Yes	
Nominal voltage	3 V	
Capacity	500 mAh	
Dimensions	Ø 17,5 x 34,5 mm	
Weight	16,5 g	4x 16,5 g

Verwendete Symbole / Symbols used / Symboles utilisés / Simboli utilizzati /
 Símbolos utilizados / Gebruikte symbolen / Brugte symboler / Använda symboler /
 Použité symboly / Stosowane symbole

Direct current	IEC 60417- 5031	
Recycling	ISO 7001 - PI PF 066	

DE Betriebsanleitung

1 Sicherheitshinweise

Die Betriebsanleitung ist Bestandteil des Produktes und enthält wichtige Hinweise zum korrekten Gebrauch.

- Lesen Sie die Betriebsanleitung vollständig und sorgfältig vor Gebrauch.

Die Betriebsanleitung muss bei Unsicherheiten und Weitergabe des Produktes verfügbar sein.

- Bewahren Sie die Betriebsanleitung auf.

Bei nicht bestimmungsgemäßem Gebrauch können Akkus und Batterien beschädigt werden und auslaufen.

- Deformieren, verbrennen und zerlegen Sie den Akku nicht.
- Verwenden Sie niemals Akkus, wenn diese verbeult, undicht, beschädigt oder aufgebläht sind.
- Schließen Sie den Akku nicht kurz und tauchen Sie ihn nicht in Flüssigkeiten.

Es besteht die Gefahr von Explosion, Feuerentwicklung, Hitzeentwicklung, Rauch- oder Gasentwicklung.

- Entfernen Sie ausgelaufene, deformierte oder korrodierte Zellen aus dem Produkt und entsorgen Sie diese mittels geeigneter Schutzvorrichtungen.
- Wenn ein Akku ausgelaufen ist, vermeiden Sie den Kontakt mit Haut, Augen und Schleimhäuten. Spülen Sie ggf. die betroffenen Stellen mit Wasser und suchen Sie umgehend einen Arzt auf.
- Setzen Sie den Akku weder Hitze, in Form von beispielsweise Sonneneinstrahlung oder Heizungswärme, noch Feuer aus.
- Verwenden, lagern und erhitzen Sie Akkus niemals in Mikrowellen oder Hochdruckbehältern.

Extreme Hitzeeinwirkung kann zur Explosion und/oder zum Auslaufen von ätzender Flüssigkeit führen.

Durch mechanische Beschädigungen können gasförmige Stoffe austreten, welche stark reizend, brennbar oder giftig sein können.

- Halten Sie Batterien und Akkus von Kindern und Tieren fern.

2 Beschreibung und Funktion

Die Fotobatterien werden speziell für energieintensive analoge Kameras, Leuchten und andere anspruchsvolle Geräte mit hohem Energiebedarf verwendet. Die Batterien sind vor allem für den Einsatz in Kameras mit integriertem Blitzgerät geeignet.

- die Batterie ist ein wiederaufladbarer Foto-Akku
- die Fotobatterien garantieren aufgrund der sehr hohen Leistung eine lange Lebensdauer

3 Wartung, Pflege, Lagerung und Transport

Das Produkt ist wartungsfrei.

ACHTUNG! Sachschäden

- Verwenden Sie zum Reinigen nur ein trockenes und weiches Tuch.
- Verwenden Sie keine Reinigungsmittel und Chemikalien.
- Vermeiden Sie das vollständige Ent- und Aufladen des Akkus. Laden Sie ihren Akku rechtzeitig auf. Sie erhöhen dadurch die Lebensdauer.
- Lagern Sie das Produkt bei längerem Nichtgebrauch für Kinder unzugänglich und in trockener, kühler (10 - 25 °C) und staubgeschützter Umgebung.
- Lagern Sie das Produkt kühl und trocken.
- Entnehmen Sie die Batterien / Akkus bei längerem Nichtgebrauch.
- Bei längerem Nichtgebrauch alle 3 Monate aufladen um die Kapazität zu erhalten.
- Keine nicht wiederaufladbaren Batterien laden.
- NICHT zusammen mit Schmuck und kleinen Metallteilen lagern oder transportieren.
- Heben Sie die Originalverpackung für den Transport auf.

4 Entsorgungshinweise

4.1 Produkt



Batterien und Akkumulatoren dürfen nicht mit dem Hausmüll entsorgt werden. Deren Bestandteile müssen getrennt der Wiederverwertung oder Entsorgung zugeführt werden, weil giftige und gefährliche Bestandteile bei unsachgemäßer Entsorgung die Umwelt nachhaltig schädigen können. Sie sind als Verbraucher verpflichtet, diese am Ende ihrer Lebensdauer an den Hersteller, die Verkaufsstelle oder an dafür eingerichtete, öffentliche Sammelstellen kostenlos zurückzugeben. Einzelheiten dazu regelt das jeweilige Landesrecht. Das Symbol auf dem Produkt, der Betriebsanleitung und/oder der Verpackung weist auf diese Bestimmungen hin. Mit dieser Art der Stofftrennung, Verwertung und Entsorgung von Altbatterien und -akkumulatoren leisten Sie einen wichtigen Beitrag zum Schutz unserer Umwelt. Batt-Reg.Nr. DE 36166961

4.2 Verpackung



Verpackungen können kostenlos in den entsprechenden Sammelstellen entsorgt werden - Papier in der Papiertonne, Kunststoffe im gelben Sack und Glas im Altglas-Container.

DE4535302615620

5 EU-Konformitätserklärung



Mit dem CE-Zeichen erklärt Goobay®, eine registrierte Marke der Wentronic GmbH, dass das Produkt die Anforderungen der Verordnung (EU) 2023/1542 erfüllt.

EN User Manual

1 Safety instructions

The user manual is part of the product and contains important information for correct use.

- Read the user manual completely and carefully before use.

The user manual must be available for uncertainties and passing the product.

- Keep this user manual.
- Batteries and rechargeable batteries may be damaged and leak if not used for the intended purpose.
- Do not deform, burn or disassemble the battery.
- Never use batteries if they are dented, leaking, damaged or inflated.
- Do not short-circuit the battery or immerse it in liquids.

There is a danger of: Explosion, fire, heat, smoke and/or gas.

- Remove leaked, deformed or corroded batteries from the product and dispose them by appropriate protective.
- If a battery has leaked, avoid contact with skin, eyes and mucous membranes. If necessary, rinse affected areas with water and seek medical attention immediately.
- Do not expose the battery to heat, such as sunlight or heat from heating, or fire.
- Never use, store or heat rechargeable batteries in microwaves or high-pressure containers.

Extreme heat can lead to explosion and/or leakage of corrosive liquid.

Mechanical damage can cause gaseous substances to escape, which can be highly irritating, flammable or toxic.

- Keep batteries and rechargeable batteries out of the reach of children and animals.

2 Description and function

The photo batteries are used especially for energy-intensive analogue cameras, lights and other demanding devices with high energy requirements. The batteries are particularly suitable for use in cameras with an integrated flash unit.

- The battery is a rechargeable photo battery
- The photo batteries guarantee a long service life due to their very high performance.

3 Maintenance, Care, Storage and Transportation

The product is maintenance-free.

NOTICE! Material damage

- Only use a dry and soft cloth for cleaning.
- Do not use detergents or chemicals.
- Avoid completely discharging and recharging the battery. Charge your battery in good time. This will increase its service life.
- Store the product out of the reach of children and in a dry, cool (10 - 25 °C) and dust-protected environment when not in use for long periods.
- Store cool and dry.
- Remove batteries / rechargeable batteries when not in use.
- When not using for longer time, charge every 3 months to keep the capacity.
- Do not charge non-rechargeable batteries.
- Do not store or transport together with jewelry and small metal parts.
- Keep and use the original packaging for transport.

4 Disposal instructions

4.1 Product



(Rechargeable) batteries must not be disposed of with household waste. Their components have to be supplied separately to the recycling or disposal, because toxic

and dangerous ingredients can harm the environment if not disposed of sustainably. As a consumer, you are obliged to return them at the end of their service lives to the manufacturer, the sales outlet or established for this purpose, public collection points for free. Details regulates the respective country's law. The symbol on the product, the instruction manual and / or the packaging draws attention to those provisions. With this kind of material separation, recovery and disposal of waste (rechargeable) batteries you make an important contribution to protecting our environment.

Batt reg. no. DE 36166961

4.2 Packaging



Packaging can be disposed of free of charge at the suitable collection points – paper belongs in paper bins, plastics belong in yellow sacks and glass belongs in used glass bins.
DE4535302615620

5 EU Declaration of conformity



With the CE mark, Goobay®, a registered trademark of Wentronic GmbH, ensures that the product complies with the requirements of Regulation (EU) 2023/1542.

Il existe un risque d'explosion, d'incendie, de dégagement de chaleur, de fumée ou de gaz.

- Retirer expiré, les cellules déformées ou corrodées au moyen de dispositifs de sécurité appropriés à partir du produit et en disposer.
- Si une pile fuit, évitez tout contact avec la peau, les yeux et les muqueuses. Rincez les surfaces concernées à l'eau et consultez immédiatement un médecin.
- N'exposez la pile à aucune source de chaleur (soleil ou chaleur du chauffage, par exemple) ni au feu.
- N'utilisez, ne stockez et ne chauffez jamais les piles rechargeables dans des fours à micro-ondes ou des récipients à haute pression.

La chaleur extrême peut provoquer une explosion et/ou l'écoulement de liquides corrosifs.

Les dommages mécaniques peuvent entraîner l'émission de substances gazeuses susceptibles d'être très irritantes, inflammables ou toxiques.

- Tenez les piles à l'écart des enfants et des animaux..

2 Description et fonction

Les piles photo sont spécialement utilisées pour les appareils photo analogiques gourmands en énergie, les lampes et autres appareils sophistiqués nécessitant une grande quantité d'énergie. Les piles sont surtout adaptées à l'utilisation dans les appareils photo avec flash intégré.

- la batterie est une batterie photo rechargeable.
- les piles photo garantissent une longue durée de vie en raison de leur très grande puissance.

3 Maintenance, Entretien, Stockage et Transport

Le produit est sans entretien.

AVERTISSEMENT! Dommages matériels

- Utilisez uniquement un chiffon doux et sec pour le nettoyage.
- Ne pas utiliser de détergents et de produits chimiques.
- Évitez de décharger et de recharger complètement la batterie. Rechargez votre batterie à temps. Vous augmenterez ainsi sa durée de vie.
- En cas de non-utilisation prolongée, stockez le produit hors de portée des enfants et dans un environnement sec et frais (10 - 25 °C), à l'abri de la poussière.
- Endroit frais et sec.
- Retirez les piles / accus lorsqu'ils ne sont pas en cours d'utilisation.
- Lorsque vous utilisez pas pour plus de temps, recharger tous les 3 mois pour maintenir la capacité.
- Ne pas recharger des piles non rechargeables.
- Non stocker ou transporter avec des bijoux et des petites pièces métalliques.
- Conserver et utiliser l'emballage d'origine pour le transport.

4 Instructions pour l'élimination

4.1 Produit




Batteries (rechargeables) ne doivent pas être jetés avec les ordures ménagères. Leurs composants doivent être fournis séparément au recyclage ou

d'élimination, parce que les ingrédients toxiques et dangereuses peuvent nuire à l'environnement si ne sont pas éliminés de façon durable. En tant que consommateur, vous êtes obligé de les retourner à la fin de leur service vit au fabricant, le point de vente ou établis à cet effet, des points de collecte publics gratuitement. Détails réglemente la loi du pays respectif. Le symbolesur le produit, le manuel d'instruction et / ou l'emballage attire l'attention sur ces dispositions. Avec ce type de matériel de séparation, la récupération et l'élimination des déchets de piles (rechargeables), vous apportez une contribution importante à la protection de notre environnement.


Batt reg. no. DE 36166961

4.2 Emballages

 Les emballages peuvent être mis au rebut gratuitement dans les lieux de collecte adaptés - le papier dans le conteneur à papier, les matériaux plastiques dans le conteneur à plastique et le verre dans le conteneur à verre.

DE4535302615620

5 Déclaration UE de conformité

 En utilisant le marquage CE, Goobay®, nom commercial déposé de Wentronic GmbH, déclare que le produit est conforme aux conditions du règlement (UE) 2023/1542.

IT Istruzioni per l'uso

1 Istruzioni per la sicurezza

Le istruzioni per l'uso è parte integrante del prodotto e contiene importanti informazioni per un uso corretto.

• Leggere attentamente e completamente le istruzioni prima dell'uso.

Le istruzioni per l'uso essere disponibile per le incertezze e trasferimento del prodotto.

- Conservare queste istruzioni per l'uso.
- In caso di utilizzo non conforme, le batterie possono subire danni e scaricarsi.
- Non deformare, bruciare o distruggere la batteria.
- Non utilizzare mai le batterie se sono ammaccate, perdenti, danneggiate o gonfie.
- Non cortocircuitare la batteria e non immergerla in liquidi.

Sussiste il pericolo di esplosione, incendio, surriscaldamento, sviluppo di fumo o gas.

- Rimuovere le cellule scadute, deformate o corrose mediante opportuni dispositivi di sicurezza dal prodotto e smaltire.
- Quando una batteria presenta delle perdite, evitare il contatto con la pelle, gli occhi e le mucose. Sciacquare event. le parti interessate con acqua e consultare immediatamente un medico.
- Non esporre la batteria a fonti di calore, come ad esempio luce solare o impianti di riscaldamento, né al fuoco.
- Non utilizzare, conservare o riscaldare mai le batterie ricaricabili nel microonde o in contenitori ad alta pressione.

Un surriscaldamento eccessivo può causare un'esplosione e/o la fuoriuscita di liquidi corrosivi.

I danni meccanici possono provocare la formazione di sostanze gassose fortemente irritanti, infiammabili o tossiche.

- Tenere le batterie fuori dalla portata dei bambini e degli animali.

2 Descrizione e funzione

Le batterie fotografiche sono utilizzate in particolare per fotocamere analogiche ad alta intensità energetica, luci e altri dispositivi esigenti con un elevato fabbisogno energetico. Le batterie sono particolarmente adatte all'uso in fotocamere con flash integrato.

- La batteria è una batteria fotografica ricaricabile.
- Le batterie fotografiche garantiscono una lunga durata grazie alle loro elevate prestazioni.

3 Manutenzione, cura, conservazione e trasporto

Il prodotto è esente da manutenzione.

AVVERTENZA! Danni materiali

- Utilizzare un panno asciutto e morbido solo per la pulizia.
- Non utilizzare detergenti e prodotti chimici.
- Evitare di scaricare e ricaricare completamente la batteria. Caricare la batteria in tempo utile. Ciò ne aumenterà la durata.
- Conservare il prodotto fuori dalla portata dei bambini e in un ambiente asciutto, fresco (10 - 25 °C) e pro-

tetto dalla polvere quando non viene utilizzato per lunghi periodi.

- Conservare fresco e asciutto.
- Rimuovere le batterie / batterie ricaricabili quando non in uso.
- Quando non si usa per lungo tempo, carica ogni 3 mesi per mantenere la capacità.
- Non ricaricare batterie non ricaricabili.
- Non conservare o trasportare insieme con gioielli e piccole parti metalliche.
- Conservare e utilizzare l'imballaggio originale per il trasporto.

4 Note per lo smaltimento

4.1 Prodotto



Batterie (ricaricabili) non devono essere smaltiti insieme ai rifiuti domestici. I loro componenti devono essere forniti a parte riciclaggio o lo smaltimento, perché gli ingredienti tossici e pericolosi possono

danneggiare l'ambiente se non smaltiti in modo sostenibile. Come consumatori, si è obbligati a restituire al termine della loro vita utile al produttore, il rivenditore o istituti a tal fine, i punti di raccolta pubblici gratis. Dettagli regola legge del rispettivo paese. Il simbolo sul prodotto, il manuale di istruzioni e / o la confezione richiama l'attenzione a tali disposizioni. Con questo tipo di materiale di separazione, recupero e smaltimento dei rifiuti di pile (ricaricabili) si effettua un importante contributo alla tutela del nostro ambiente.

N. reg. batt. DE 36166961

4.2 Imballaggi



Gli imballaggi possono essere smaltiti gratuitamente negli appositi punti di raccolta: la carta nella campana, la plastica nel sacco giallo e il vetro nel contenitore per rifiuti in vetro.

DE4535302615620

5 Dichiarazione di conformità UE



Con la marcatura CE, Goobay®, un marchio registrato di Wentronic GmbH, dichiara che il prodotto soddisfa i requisiti del regolamento (UE) 2023/1542.

ES Instrucciones de uso

1 Instrucciones de seguridad

Las instrucciones de uso son parte del producto y contienen información importante para el uso correcto.

- Lea las instrucciones de uso completamente y cuidadosamente antes de usar.

Las instrucciones de uso deben estar disponibles en caso de incertidumbre y transmisión del producto.

- Guarde las instrucciones de uso.
- Las pilas y baterías recargables pueden dañarse y tener fugas si no se utilizan de la forma prevista.
- No deforme, queme ni desmonte la batería.
- Nunca utilices las pilas si están abolladas, tienen fugas, están dañadas o infladas.
- No cortocircuite la batería ni la sumerja en ningún líquido.

Existe peligro de: explosión, fuego, calentamiento, formación de gases o de humo.

- Retire del producto las células que presenten derrames, estén deformadas o corroidas y elimínelas utilizando los medios de protección adecuados.
- Si una batería tiene una fuga, evite el contacto con la piel, los ojos y las mucosas. Si es necesario, aclare las zonas afectadas con agua y consulte inmediatamente a un médico.
- No exponga la batería a fuentes de calor, como por ejemplo, a la radiación solar directa o a fuentes de calefacción, ni tampoco al fuego.

- Nunca utilice, almacene o caliente pilas recargables en microondas o recipientes de alta presión.

La influencia del calor extremo puede provocar una explosión y/o un derrame de líquidos corrosivos. Los daños mecánicos pueden causar el escape de sustancias gaseosas que podrían resultar muy irritantes, inflamables o tóxicas.

- Mantenga las baterías fuera del alcance de los niños y los animales.

2 Descripción y funcionamiento

Las pilas fotográficas se utilizan especialmente para cámaras analógicas de alto consumo energético, luces y otros dispositivos exigentes con grandes necesidades de energía. Las pilas son especialmente adecuadas para su uso en cámaras con flash integrado.

- La batería es una batería fotográfica recargable.
- Las baterías fotográficas garantizan una larga vida útil gracias a su altísimo rendimiento.

3 Mantenimiento, conservación, almacenamiento y transporte

El producto no necesita mantenimiento.

¡ATENCIÓN!

Daños materiales

- Utilice solo un paño seco y suave para realizar la limpieza.
- No utilice productos de limpieza ni productos químicos.
- Evite descargar y recargar completamente la batería. Cargue la batería a su debido tiempo. Esto aumentará su vida útil.
- Guarde el producto fuera del alcance de los niños y en un lugar seco, fresco (10 - 25 °C) y protegido del polvo cuando no lo utilice durante períodos prolongados.
- Almacénelo en un lugar fresco y seco.
- Si no lo va a utilizar durante un tiempo prolongado, retire las baterías/acumuladores.
- Si no lo va a utilizar durante un tiempo prolongado, recárguelo cada tres meses para mantener la capacidad.
- No trate de recargar baterías que no sean recargables.
- NO lo almacene ni lo transporte junto con bisutería o pequeñas piezas metálicas.
- Conserve y utilice el embalaje original para el transporte.

4 Indicaciones para la eliminación

4.1 Producto



Las baterías y los acumuladores no se deben desechar con los residuos domésticos. Sus componentes deben reciclarse o desecharse por separado, ya que la eliminación de forma inadecuada de los componentes tóxicos o

peligrosos puede ocasionar perjuicios duraderos al medio ambiente.

Como usuario, está obligado a devolverlos al fabricante, al lugar de venta o a un centro público de recogida al final de su vida útil, de forma gratuita. Los detalles específicos se articulan mediante la legislación del país. El símbolo en el producto, el manual del operador y/o el embalaje señala estas normas. Con esta forma de separación de sustancias, reciclaje y eliminación de baterías y acumuladores obsoletos contribuye de forma importante en la protección del medio ambiente. Batt reg. no. DE 36166961

4.2 Embalajes



Los embalajes se pueden eliminar de forma gratuita depositándolos en los correspondientes puntos de recogida: el papel en el contenedor de papel, el plástico en el contenedor amarillo y el vidrio en el contenedor de vidrio usado. DE4535302615620

5 Declaración de conformidad CE



Con el marcado CE, Goobay®, una marca registrada de Wentronic GmbH, declara que el producto cumple los requisitos del Reglamento (UE) 2023/1542.

NL Gebruiksaanwijzing

1 Veiligheidsvoorschriften

Deze vormt een onderdeel van het product en bevat belangrijke aanwijzingen voor het correcte gebruik.

- Lees de gebruiksaanwijzing voor gebruik volledig en zorgvuldig door.

De gebruiksaanwijzing moet beschikbaar zijn in geval van onduidelijkheden en het doorgeven van het product.

- Bewaar de gebruiksaanwijzing.
- Bij oneigenlijk gebruik kunnen accu's en batterijen worden beschadigd en gaan lekken.
- Vervorm, verbrand en demonteer de accu niet.
- Gebruik nooit batterijen die gedeukt, lek of beschadigd zijn.
- Sluit de accu niet kort en dompel deze niet in vloeistoffen.

Er bestaat het gevaar van: explosie, brandontwikkeling, warmteontwikkeling, rook- of gasontwikkeling.

- Verwijder lekkende, vervormde of gecorrodeerde cellen uit het product en gooi ze weg met geschikte beschermingsmiddelen.
- Vermijd het contact met huid, ogen en slijmvliezen, wanneer een batterij is uitgelopen. Spoel evt. de betreffende plekken met water en raadpleeg onmiddellijk een arts.
- Stel de batterij niet bloot aan hitte, zoals zonlicht, hitte of vuur.
- Gebruik, bewaar of verwarm oplaadbare batterijen nooit in magnetrons of hogedrukvlaten.

Extremes warmte-inwerking kan leiden tot een explosie en/of het uitlopen van bijtende vloeistof.

Door mechanische beschadigingen kunnen gasvormige stoffen naar buiten lopen, die zeer irriterend, brandbaar of giftig kunnen zijn.

- Houd batterijen uit de buurt van kinderen en dieren.

2 Beschrijving en werking

De fotoaccu's worden speciaal gebruikt voor energie-intensieve analoge camera's, lampen en andere veeleisende apparaten met een hoge energiebehoefte. De batterijen zijn met name geschikt voor gebruik in camera's met een geïntegreerde flitsers.

- De batterij is een oplaadbare fotobatterij
- De fotoaccu's garanderen een lange levensduur dankzij hun zeer hoge prestaties.

3 Onderhoud, verzorging, opslag en transport

Het product is onderhoudsvrij.

ATTENTIE!

Materiële schade

- Gebruik alleen een droge en zachte doek om te reinigen.
- Gebruik geen reinigingsmiddel en chemische producten.
- Vermijd volledig ontladen en opladen van de batterij. Laad de batterij tijdig op. Dit verlengt de levensduur.
- Bewaar het product buiten het bereik van kinderen en in een droge, koele (10 - 25 °C) en stofvrije omgeving als u het langere tijd niet gebruikt.
- Sla het product koel en droog op.
- Verwijder de batterijen/accu's wanneer deze langere tijd niet worden gebruikt.
- Wanneer het apparaat gedurende langere tijd niet in gebruik is, laad het dan elke 3 maanden op om de capaciteit te handhaven.
- Laad niet-oplaadbare batterijen niet op.
- Sla deze NIET op of vervoer deze niet met sieraden en kleine metalen onderdelen.
- Bewaar de originele verpakking voor het transport en

gebruik deze.

4 Aanwijzingen voor afvalverwijdering

4.1 Product



Batterijen en accu's mogen niet samen met het huishoudelijk afval worden weggegooid. De componenten moeten afzonderlijk worden gerecycled of afgevoerd, omdat giftige en gevaarlijke componenten het milieu blijvend

kunnen beschadigen, als ze niet op de juiste wijze worden afgevoerd. Als consument bent u verplicht deze aan het einde van hun levensduur kosteloos terug te geven aan de fabrikant, het verkooppunt of de speciale openbare inzamelpunten. Nadere bijzonderheden zijn bepaald in het nationale recht. Het symbool op het product, de gebruiksaanwijzing en/of de verpakking verwijst naar deze bepalingen. Door zo gebruikte batterijen en accu's te scheiden, te recyclen en af te voeren, levert u een belangrijke bijdrage aan de bescherming van ons milieu.

Batt. reg. nr. DE 36166916

4.2 Verpakkingen



Verpakkingen kunnen kosteloos worden afgevoerd via de betreffende inzameling – papier bij het oud papier, plastic in de gele zak en glas in de glasbak. DE4535302615620

5 EU-conformiteitsverklaring



Met het CE-markering verklaart Goobay®, een geregistreerd handelsmerk van Wentronic GmbH, dat het product voldoet aan de vereisten van Verordening (EU) 2023/1542.

DA Brugervejledning

1 Sikkerhedsanvisninger

Brugsanvisningen er en integreret del af produktet og indeholder vigtige anvisninger for korrekt brug.

- Læs brugsanvisningen helt og omhyggeligt igennem før ibrugtagning.

Brugsanvisningen skal være tilgængelig i tilfælde af usikkerhed, og hvis du giver produktet videre.

- Gem brugsanvisningen.
- Ved forkert brug kan batterier blive beskadigede og lække.
- Undgå at deformere eller brænde dem, og skil dem ikke ad.
- Brug aldrig batterier, hvis de er bulede, utætte, beskadigede eller oppustede.
- Kortslut ikke batteriet, og kom det ikke ned i væsker.

Der er fare for: eksplosion, brand, varmeudvikling, røg- eller gasudvikling.

- Fjern utætte, deformerede eller korroderede celler fra produktet, og foretag bortskaflelse ved hjælp af egnede beskyttelsesforanstaltninger.
- Hvis et batteri har lækket, skal du undgå kontakt med hud, øjne og slimhinder. Skyl eventuelle påvirkede steder med vand, og søg omgående læge.
- Udsæt ikke batteriet for varme i form af f.eks. sollys eller varmeapparater, og udsæt det ikke for ild.
- Brug, opbevar eller opvarm aldrig genopladelige batterier i mikrobølgeovne eller højtryksbeholdere.

Ekstrem varmpåvirkning kan føre til eksplosion og/eller til, at der lækkes ætsende væske.

Mekanisk beskadigelse kan medføre, at der slipper gasformige stoffer ud, som kan være kraftigt irriterende, brandbare eller giftige.

- Batterierne bør opbevares utilgængeligt for børn og dyr.

2 Beskrivelse og funktion

Fotobatterierne bruges især til energikrævende analoge kameraer, lys og andre krævende enheder med høje energikrav. Batterierne er særligt velegnede til brug i kameraer med indbygget blitz.

- Batteriet er et genopladeligt fotobatteri.
- Fotobatterierne garanterer en lang levetid på grund af deres meget høje ydeevne.

3 Vedligeholdelse, pleje, opbevaring og transport

Produktet er vedligeholdelsesfrit.

PAS PÅ!

Materielle skader

- Anvend altid en tør og blød klud til rengøring.
- Anvend aldrig rengøringsmidler og kemikalier.
- Undgå at aflade og genoplade batteriet helt. Oplad dit batteri i god tid. Det vil øge dets levetid.
- Opbevar produktet utilgængeligt for børn og i et tørt, køligt (10 - 25 °C) og støvbeskyttet miljø, når det ikke er i brug i længere perioder.
- Skal opbevares køligt og tørt.
- Tag batterierne/akkuerne ud, hvis produktet ikke skal bruges i længere tid.
- Hvis produktet ikke anvendes i længere tid, skal det oplades hver 3. måned for at bevare kapaciteten.
- Oplad ikke batterier, der ikke er beregnet til at blive genopladet
- Må IKKE opbevares eller transporteres sammen med smykker og små metaldele.
- Gem og anvend den originale emballage, hvis produktet på et tidspunkt skal transporteres.

4 Om bortskaflelse

4.1 Produkt



Batterierne må ikke bortskaflles sammen med husholdningsaffald. Deres komponenter skal genbruges eller bortskaflles hver for sig. Ellers kan forurenende og skadelige stoffer forurene vores miljø. Som forbruger er du forpligtet til

efter gældende lov at returnere elektrisk og elektronisk affald til producenten, forhandleren, eller til en offentlig opsamlingssted ved afslutning af produktets levetid. Detaljerne reguleres i de nationale lovgivning. Symbolet på dette produkt, i bruger manualen, eller på indpakningen opfylder disse regler. Med denne form for affaldssortering, anvendelse, og affaldsgenbrug opnår du en vigtig del i at bevare miljøet.

Batt reg. nr. DE 36166916

4.2 Emballage



Emballage kan bortskaflles gratis på de tilsvarende indsamlingssteder – papir i papircontaineren, kunststof i den gule pose og glas i genbrugsglascontaineren. DE4535302615620

5 EU-overensstemmelseserklæring



Med CE-mærket erklærer Goobay®, et registreret varemærke tilhørende Wentronic GmbH, at produktet opfylder kravene i forordning (EU) 2023/1542.

SV Bruksanvisning

1 Säkerhetsanvisningar

Brugsanvisningen är en del av produkten och innehåller viktiga anvisningar om korrekt användning.

- Läs igenom bruksanvisningen noggrant och i sin helhet innan du använder produkten.

Brugsanvisningen måste konsulteras om du är osäker på något och medfölja om produkten byter ägare.

- Spara bruksanvisningen.

- Vid icke avsedd användning kan ackumulatörer och batterier skadas och läcka.
- Undvik att deformera, bränna eller ta isär batteriet.
- Använd aldrig batterier som är buckliga, läckande, skadade eller uppblåsta.
- Kortslut inte batteriet och doppa det inte i vätskor.

Det finns en risk för: explosion, brandutveckling, värmeutveckling, rök- eller gasutveckling.

- Avlägsna tomma, deformerade eller korroderade batterier och kassera dem med hjälp av lämplig skyddsanordning.
- Om ett batteri läcker ska du undvika kontakt med hud, ögon och slemhinnor. Skölj vid behov de berörda ställena med vatten och sök läkarvård omgående.
- Utsätt inte batteriet för värme, i form av exempelvis solljus, värmeelement eller eld.
- Använd, förvara eller värm aldrig upp laddningsbara batterier i mikrovågsugnar eller högttrycksbehållare.

Extrem värmepåverkan kan leda till explosion och/eller att frätande vätska läcker ut.

På grund av mekaniska skador kan gasformiga ämnen läcka ut, som kan vara mycket frätande, brännbara eller giftiga.

- Förvara batterier utom räckhåll för barn och djur.

2 Beskrivning och funktion

Fotobatterierna används särskilt för energikrävande analoge kameror, lampor och andra krävande apparater med , högt energibehov. Batterierna är särskilt lämpliga för användning i kameror med inbyggd blytt.

- Batteriet är ett uppladdningsbart fotobatteri
- Fotobatterierna garanterar en lång livslängd tack vare sin mycket höga prestanda.

3 Underhåll, vård, lagring och transport

Produkten är underhållsfri.

NOTERA!

Sakskador

- Använd endast en torr och mjuk trasa vid rengöring.
- Använd inte rengöringsmedel eller kemikalier.
- Undvik att ladda ur och ladda upp batteriet helt. Ladda batteriet i god tid. Detta kommer att öka dess livslängd.
- Förvara produkten utom räckhåll för barn och i en torr, sval (10 - 25 °C) och dammskyddad miljö när den inte används under längre perioder.
- Lagra produkten på en torr och sval plats.
- Ta ur batterierna om produkten inte ska användas under en längre tid.
- Om produkten inte ska användas under en längre tid ska den laddas var tredje månad för att bevara dess kapacitet.
- Ladda inte ej uppladdningsbara batterier.
- Lagra eller transportera INTE produkten tillsammans med smycken eller små metalldelar.
- Spara originalförpackningen och använd den om produkten ska transporteras.

4 Avfallshantering

4.1 Produkt



Batterierna får inte kastas i hushållsavfallet. Dess komponenter ska återvinnas och kasseras åtskildt från varandra. Annars kan förorenande och farliga ämnen förorena

miljön. Du som konsument är förpliktad enligt lag att lämna batterier till insamlingsplatser eller till återförsäljaren vid slutet av dess livstid. Detaljer regleras i nationella lagar. Symbolerna på produkten, i bruksanvisningen eller på förpackningen hänvisar till dessa villkor. Med denna avfallsseparering, tillämpning och avfallshantering av batterier bidrar du till att förbättra miljön.

Batt reg.nr. DE 36166961

4.2 Förpackningar



Förpackningar kan kostnadsfritt kasseras på motsvarande återvinningstationer – papper, plast och glas i respektive kärl eller containrar.

DE4535302615620

5 EU-försäkran om överensstämmelse



Med CE-märkningen intygar Goobay®, ett registrerat varumärke som tillhör Wentronic GmbH, att produkten uppfyller kraven i förordning (EU) 2023/1542.

CS Návod k použití

1 Bezpečnostní pokyny

Návod k použití je součástí produktu a obsahuje důležité pokyny pro správné použití.

- Před použitím si pečlivě přečtěte kompletní návod k použití.

Návod k použití musí být k dispozici při pochybnostech a dalším předání produktu.

- Návod k použití uschovejte.
- Při použití v rozporu s určením se mohou akumulátory a baterie poškodit a vytéci.
- Nedeformujte, nespalujte a nerozebírejte akumulátor.
- Nikdy nepoužívejte baterie, které jsou promáčknuté, netěsnící, poškozené nebo nafouklé.
- Nezkratujte akumulátor ani jej neponožte do kapalín.

Hrozi nebezpečí: výbuchu, vzniku požáru, žáru, kouře nebo plynu.

- Vyteklé, deformované nebo korodované články vyjměte z produktu a zlikvidujte pomocí vhodných ochranných zařízení.
- Pokud je baterie vyteklá, vyhněte se kontaktu s pokožkou, očima a sliznicemi. Popřípadě opláchněte postižená místa vodou a ihned vyhledejte lékaře.
- Nevystavujte akumulátor teple, například ve formě slunečního záření nebo tepla z topení, ani ohni.
- Dobíjecí baterie nikdy nepoužívejte, neskladujte ani neohřívejte v mikrovlnné troubě nebo ve vysokotlakých nádobách.

Extrémní žár může způsobit výbuch anebo vytečení žíraviny.

Při mechanických poškozeních mohou unikat plynné látky, které mohou být silně dráždivé, hořlavé nebo toxické.

- Uchovávejte baterie mimo dosah dětí a zvířat.

2 Popis a funkce

Fotobaterie se používají zejména pro energeticky náročné analogové fotoaparáty, světlá a další náročná zařízení s vysokými energetickými nároky. Baterie jsou vhodné zejména pro použití ve fotoaparátech s integrovaným bleskem.

- Baterie je dobíjecí fotobaterie.
- Fotobaterie zaručují dlouhou životnost díky svému velmi vysokému výkonu.

3 Údržba, péče, skladování a přeprava

Produkt je bezúdržbový.

DŮLEŽITÉ!

Věcné škody

- Používejte k čištění jen suchý a měkký hadřík.
- Nepoužívejte čisticí prostředky a chemikálie.
- Vyvarujte se úplného vybití a dobíjení baterie. Akumulátor nabíjejte včas. Tím prodloužíte její životnost.
- Pokud výrobek delší dobu nepoužíváte, skladujte jej mimo dosah dětí a v suchém, chladném (10 - 25 °C) a prachem chráněném prostředí.
- Skladujte v chladu a suchu.
- Při delším nepoužívání vyjměte baterie/akumulátory.
- Při delším nepoužívání nabíjte baterie každé 3 měsíce, abyste zachovali jejich kapacitu.
- Nenabíjejte baterie, které nelze opakovaně nabíjet.
- NESKLADUJTE ani nepřevážte produkt společně se

- šperky a drobnými kovovými díly.
- Uschovejte originální obal a použijte jej pro přepravu.

4 Pokyny k likvidaci

4.1 Produkt



Baterie a akumulátory se nesmí vyhazovat do domovního odpadu. Jejich součásti se musí vyřadit podle materiálu a odevzdat k recyklaci nebo k likvidaci, protože toxické a nebezpečné součásti mohou při nesprávné likvidaci

dlouhodobě poškodit životní prostředí. Jako spotřebitelé jste povinni je na konci jejich životnosti odevzdat bezplatně výrobci, do prodejny nebo na k tomu zřízených veřejných sběrných místech. Podrobnosti upravují právní předpisy příslušné země. Symbol na produktu, v návodu k použití anebo na obalu upozorňuje na tyto předpisy. Tímto způsobem třídění materiálů, recyklace a likvidace starých baterií a akumulátorů přispějí významně k ochraně našeho životního prostředí.

Batt reg. č. DE 36166961

4.2 Obaly



Obaly lze zdarma likvidovat na veřejných sběrných místech - papír v popelnících na papír, plasty ve žlutých pytlech a sklo v kontejnerech na použité sklo.

DE4535302615620

5 Prohlášení o shodě s předpisy EU



S označením CE Goobay®, registrovaná ochranná známka společnosti Wentronic GmbH, prohlašuje, že výrobek splňuje požadavky nařízení (EU) 2023/1542.

PL Instrukcja obsługi

1 Zasady bezpieczeństwa

Instrukcja obsługi jest częścią składową produktu i zawiera ważne zasady prawidłowego użytkowania.

- Szczegółowo zapoznać się z całą instrukcją obsługi.
- Instrukcja obsługi musi być dostępna w przypadku wątpliwości podczas obsługi, a także w razie przekazania produktu innym osobom.*
- Przechowywać instrukcję obsługi.
- Użytkowanie akumulátorów i baterii niezgodnie z przeznaczeniem może spowodować ich uszkodzenie i wyciek.
- Nie doprowadzać do deformacji, nie palić i nie rozmontowywać akumulatora.
- Nigdy nie używać baterii, jeśli są wgniecione, nieszczelne, uszkodzone lub napompowane.
- Nie zwierać akumulatora ani nie zanurzać go w cieczach.

Istnieje niebezpieczeństwo wybuchu, pożaru, powstania wysokiej temperatury, dymu albo gazu.

- Rozlane, zdeformowane lub skorodowane ogniwa wyjąć z produktu i zutylizować z zachowaniem odpowiednich zabezpieczeń.
- W przypadku wycieku baterii unikać kontaktu ze skórą, oczami i słuzówkami. W razie potrzeby przepłukać skażone miejsca wodą i niezwłocznie skontaktować się z lekarzem.
- Nie wystawiać akumulatora na działanie wysokich temperatur, na przykład bezpośredniego promieniowania słonecznego, ogrzewania ani ognia.
- Nigdy nie używaj, nie przechowuj ani nie podgrzewaj akumulátorów w kuchenkach mikrofalowych lub pojemnikach wysokociśnieniowych.

Oddziaływanie bardzo wysokiej temperatury może doprowadzić do wybuchu lub wycieku żrącej cieczy. Uszkodzenia mechaniczne mogą doprowadzić do uwolnienia substancji gazowych o silnych właściwościach drażniących, palnych albo trujących.

- Baterie trzymać z dala od dzieci i zwierząt.

2 Opis i funkcja

Akumulatory fotograficzne są stosowane zwłaszcza w energooszczędnych aparatach analogowych, lampach i innych wymagających urządzeniach o wysokim zapotrzebowaniu na energię. Akumulatory są szczególnie odpowiednie do stosowania w aparatach z wbudowaną lampą błyskową.

- Bateria jest baterią fotograficzną wielokrotnego ładowania.
- Baterie fotograficzne gwarantują długą żywotność dzięki bardzo wysokiej wydajności.

3 Konserwacja, pielęgnacja, przechowywanie i transport

Produkt jest bezobsługowy

UWAGA!

Szkody materialne

- Do czyszczenia używać wyłącznie suchej i miękkiej ściereczki.
- Nie stosować żadnych środków czyszczących i chemicznych.
- Należy unikać całkowitego rozładowania i ponownego ładowania akumulatora. Akumulator należy ładować w odpowiednim czasie. Wydłuży to jego żywotność.
- Nieużywany przez dłuższy czas produkt należy przechowywać w miejscu niedostępnym dla dzieci oraz w suchym, chłodnym (10-25°C) i chronionym przed kurzem miejscu.
- Przechowywać w chłodnym i suchym miejscu.
- W przypadku nieużywania przez dłuższy czas należy wyjąć baterie/akumulator.
- W przypadku nieużywania przez dłuższy czas ładować co trzy miesiące w celu zachowania pojemności.
- Nie ładować baterii innych niż akumulatory.
- NIE przechowywać ani NIE przenosić razem z biżuterią lub niewielkimi metalowymi elementami.
- Przechować oryginalne opakowanie i skorzystać z niego w przypadku transportu.

4 Wskazówki dotyczące odpadów

4.1 Produkt



Baterii i akumulátorów nie wolno wyrzucać razem z odpadami domowymi. Ich elementy składowe muszą być osobno przekazywane do recyklingu lub utylizacji, ponieważ

nieprawidłowo utylizowane substancje trujące lub niebezpieczne mogą trwale zaszkodzić środowisku. Konsumentci są zobowiązani do nieodpłatnego zwrotu wspomnianych elementów po zakończeniu ich eksploatacji do producenta, punktu sprzedaży lub specjalnych, publicznych punktów odbioru. Szczegółowe informacje na ten temat są zawarte w przepisach poszczególnych krajów. O wymaganiach tych informuje symbol umieszczony na produkcie, w instrukcji obsługi lub na opakowaniu. Taka segregacja surowców oraz recykling i utylizacja zużytych baterii i akumulátorów stanowią ważny wkład w ochronę środowiska.

Batt reg. no. DE 36166961

4.2 Opakowania



Opakowania można bezpłatnie dołączać do pojemników zbiorczych – papier do pojemnika na makulaturę, tworzywa sztuczne do żółtego worka oraz szkło do pojemnika na szkło.

DE4535302615620

5 Deklaracja zgodności z normami UE



Poprzez oznaczenie CE, Goobay®, zarejestrowany znak towarowy firmy Wentronic GmbH, deklaruje, że produkt spełnia wymagania rozporządzenia (UE) 2023/1542.