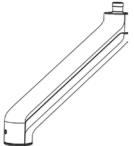
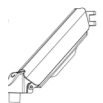




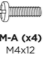

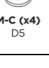
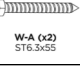
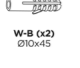










7 Lieferumfang | Scope of delivery | Contenu de la livraison | Contenuto della confezione

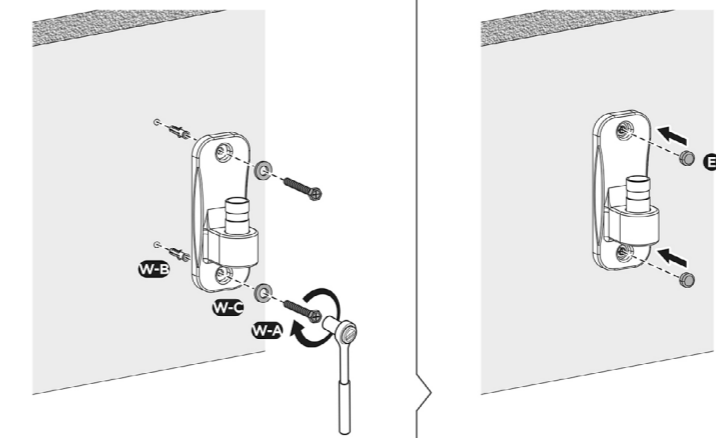
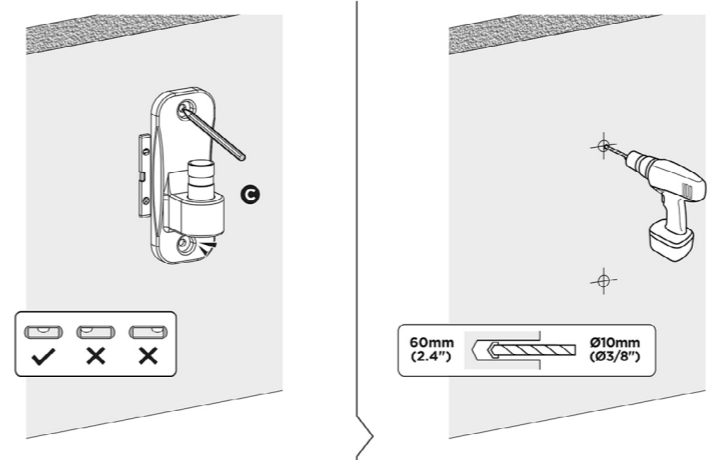
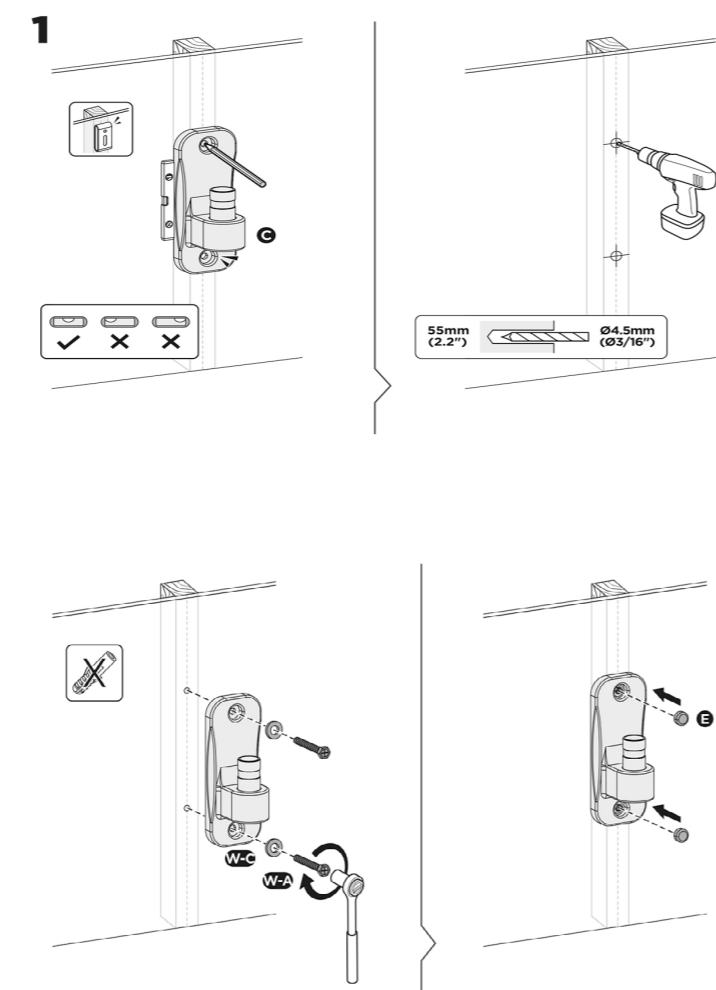
Kontrollieren Sie den Lieferumfang auf Vollständigkeit und Unversehrtheit. |
 Check the scope of delivery for completeness and integrity. |
 Vérifiez le Contenu de livraison pour l'exhaustivité et l'intégrité. |
 Controllare fornitura sia completa e garantire l'integrità.

Abb. Fig. Illusr. Fig.	Kürzel Abbre- viation Abré- viation Sigla	Stck. Pcs. Pièce Numero
 A (x1)	A	1
 B (x1)	B	1
 C (x1)	C	1
 D (x1)	D	1
 E (x2)	E	2
 F (x1) M8x30	F	1
 M-A (x4) M4x12	M-A	4
 M-B (x4) M5x12	M-B	4
 M-C (x4) D5	M-C	4
 W-A (x2) ST6.3x55	W-A	2
 W-B (x2) Ø10x45	W-B	2
 W-C (x2) D6	W-C	2

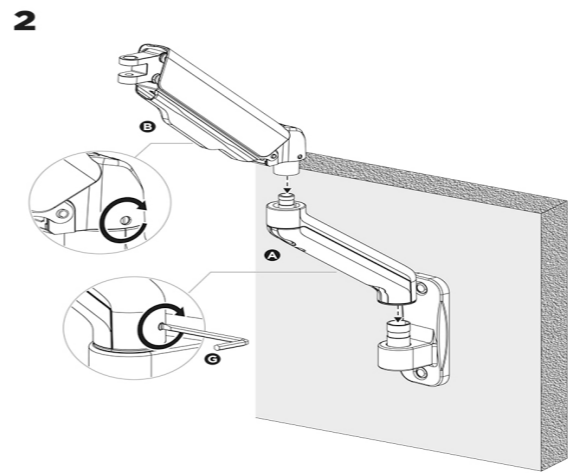
8 Benötigtes Werkzeug | Required Tools | Outils requis | Utensile necessario

Werkzeug Tool Outil Utensile	Abb. Fig. Illusr. Fig.
Innensechskantschlüssel(im Liefer- umfang) Allen Key (included) Clé Allen (inclus dans la livraison) Chiave a brugola (Nell'ambito)	
Innensechskantschlüssel(im Liefer- umfang) Allen Key (included) Clé Allen (inclus dans la livraison) Chiave a brugola (Nell'ambito)	
Leitungssucher Line finder Détecteur de câbles Rilevatore di linee	
Wasserwaage Spirit level Niveau à bulle Livello di spirito	
Bleistift Pencil Crayon Matita	
Bohrmaschine Drill Perceuse électrique Trapano	
Ratsche Ratchet Clé à cliquet Cricchetto	

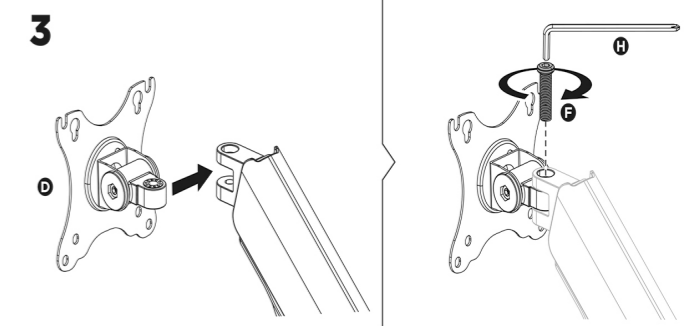
9 Montage | Mounting | Montage | Montaggio
Montageschritt 1 | Installation step 1 |
Étape d'installation 1 | Fase di installazione 1



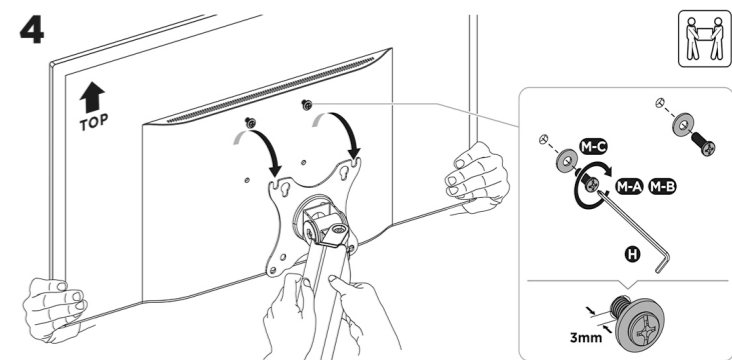
Montageschritt 2 | Installation step 2 |
Étape d'installation 2 | Fase di installazione 2



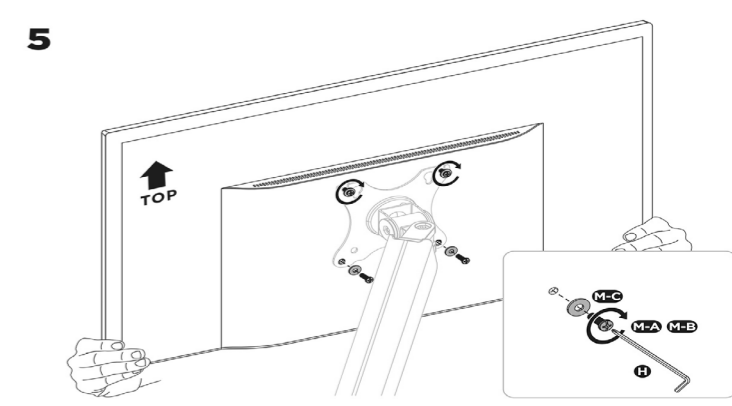
Montageschritt 3 | Installation step 3 |
Étape d'installation 3 | Fase di installazione 3



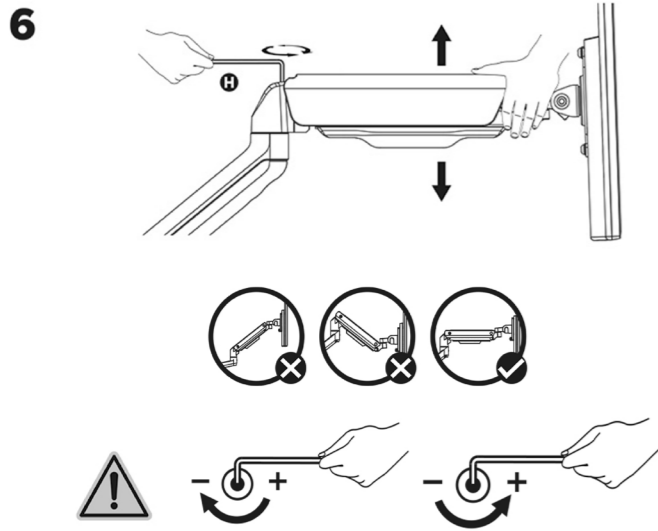
Montageschritt 4 | Installation step 4 |
Étape d'installation 4 | Fase di installazione 4



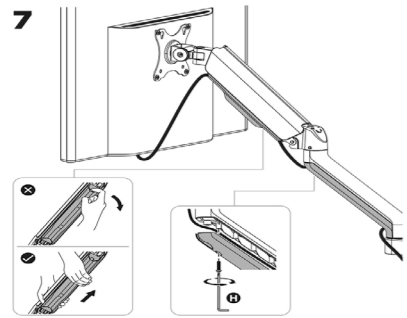
Montageschritt 5 | Installation step 5 |
Étape d'installation 5 | Fase di installazione 5



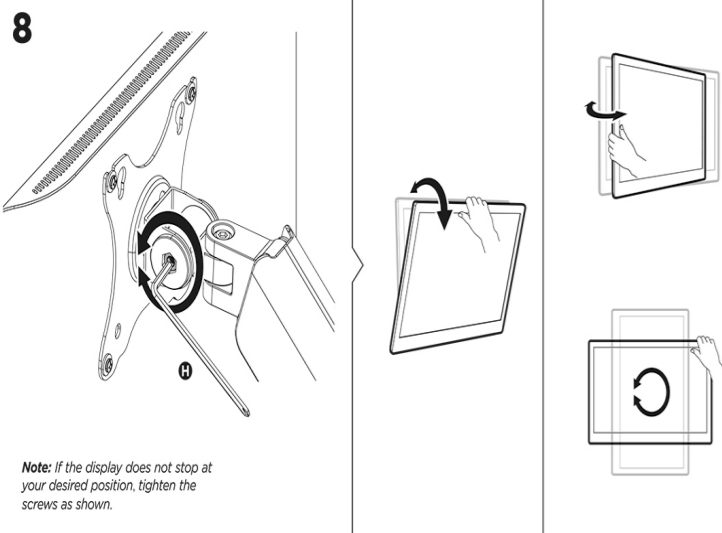
Montageschritt 6 | Installation step 6 |
Étape d'installation 6 | Fase di installazione 6



Montageschritt 7 | Installation step 7 |
Étape d'installation 7 | Fase di installazione 7

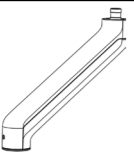
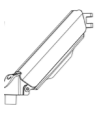












Montageschritt 8 | Installation step 8 |
Étape d'installation 8 | Fase di installazione 8










7 Volumen de suministro | Leveringsomvang | Zakres dostawy

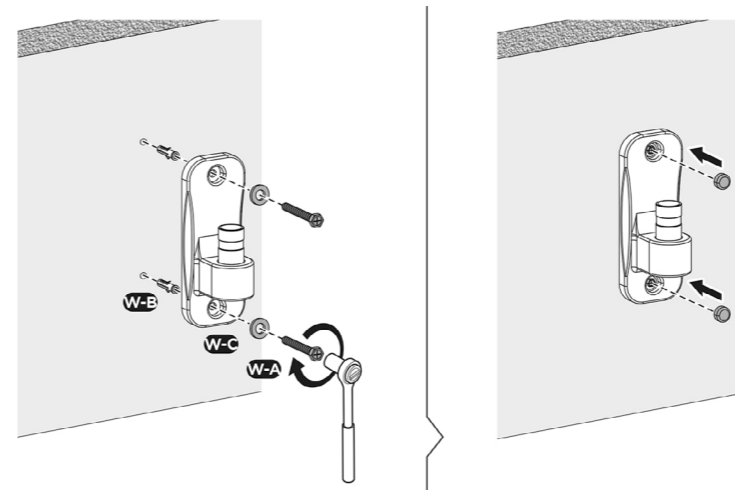
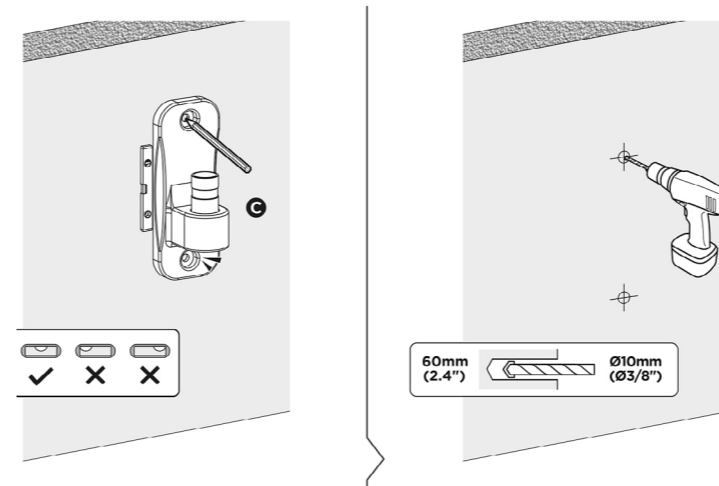
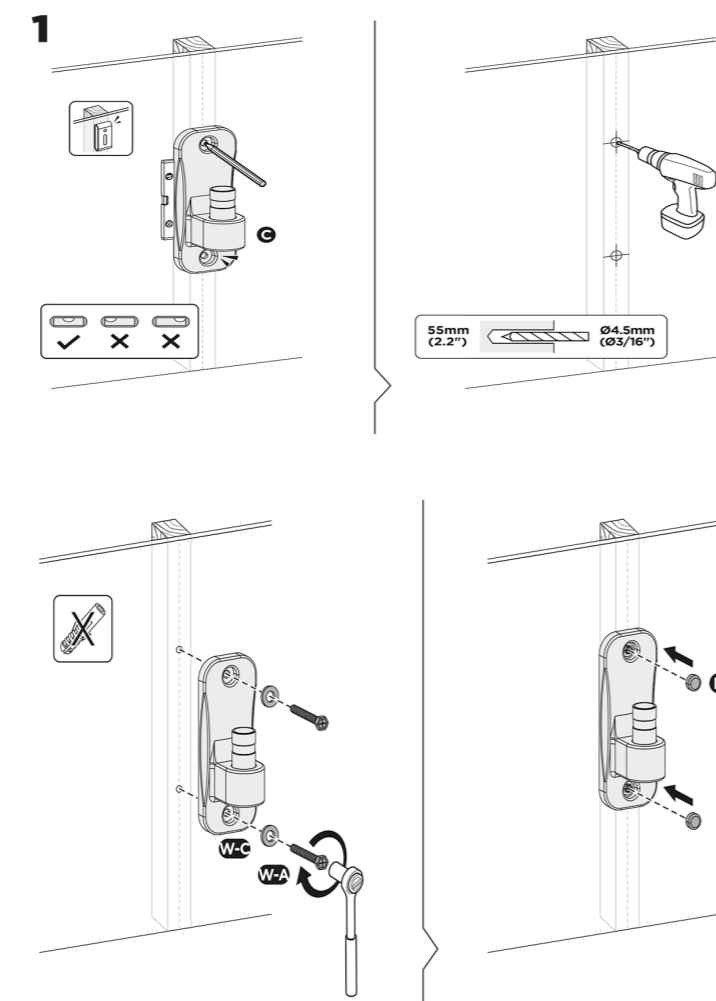
Compruebe que el volumen de suministro esté completo e íntegro. |
Controleer of de leveringsomvang volledig en onbeschadigd is. |
Sprawdź zawartość opakowania pod względem kompletności i integralności.

Fig. Illusr. Illustr.	Abre- viatura Afkorting Skrot	Pieza Stuk
 A (x1)	A	1
 B (x1)	B	1
 C (x1)	C	1
 D (x1)	D	1
 E (x2)	E	2
 F (x1) M6x30	F	1
 M-A (x4) M4x12	M-A	4
 M-B (x4) M5x12	M-B	4
 M-C (x4) D5	M-C	4
 W-A (x2) ST6.3x55	W-A	2
 W-B (x2) Ø10x15	W-B	2
 W-C (x2) D6	W-C	2

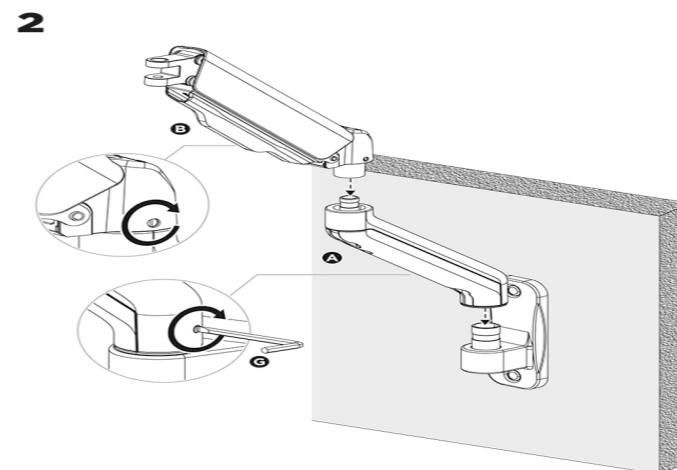
8 Herramientas requeridas | Vereist gereedschap | Wymagane narzędzia

Herramientas Gereedschap Narzędzia	Ilust. Ilust. Illust.
Llave Allen (en el volumen de suministro) Allen sleutel (In de leveringsomvang) Klucz imbusowy (W zakresie dostawy)	 G (x1) 6mm
Llave Allen (en el volumen de suministro) Allen sleutel (In de leveringsomvang) Klucz imbusowy (W zakresie dostawy)	 H (x1) 5mm
Buscador de líneas Lijnzoeker Wyszukiwarka linii	
Nivel de burbuja Waterpas Poziomica	
Lápiz Potlood Ołówek	
Taladro Boor Wiertarka	
Carraca Ratel Grzechotka	

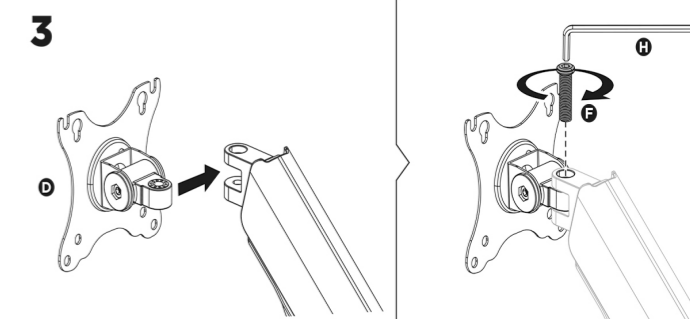
9 Montaje | Vergadering | Zgromadzenie
Paso de montaje 1 | Installatie stap 1 | Etap montażu 1



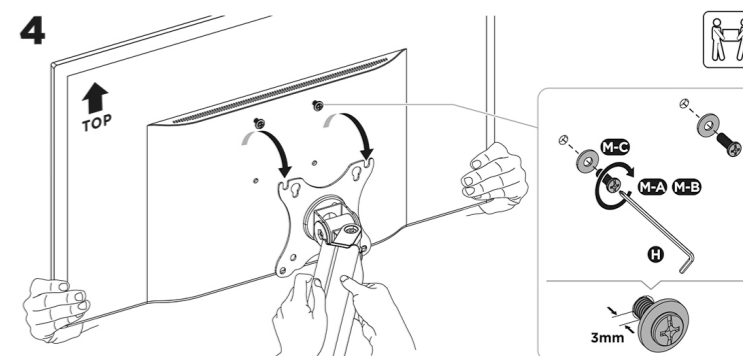
Paso de montaje 2 | Installatie stap 2 | Etap montażu 2



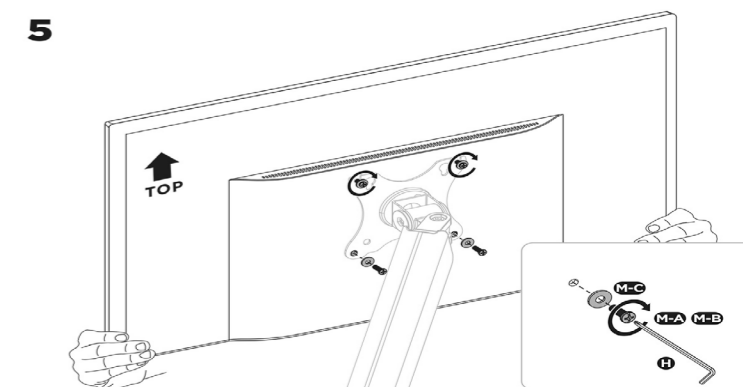
Paso de montaje 3 | Installatie stap 3 | Etap montażu 3



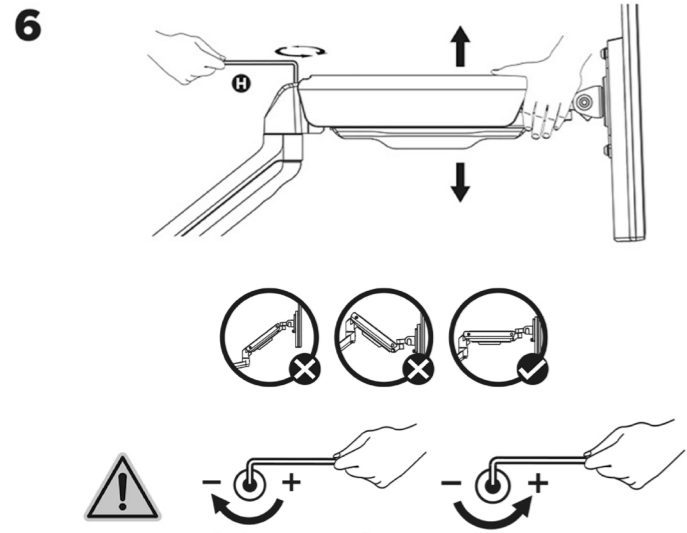
Paso de montaje 4 | Installatie stap 4 | Etap montażu 4



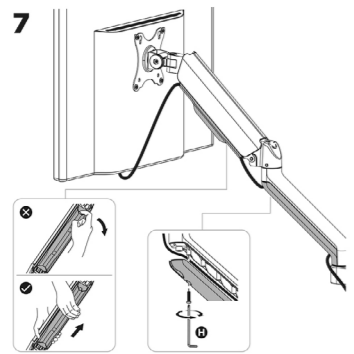
Paso de montaje 5 | Installatie stap 5 | Etap montażu 5



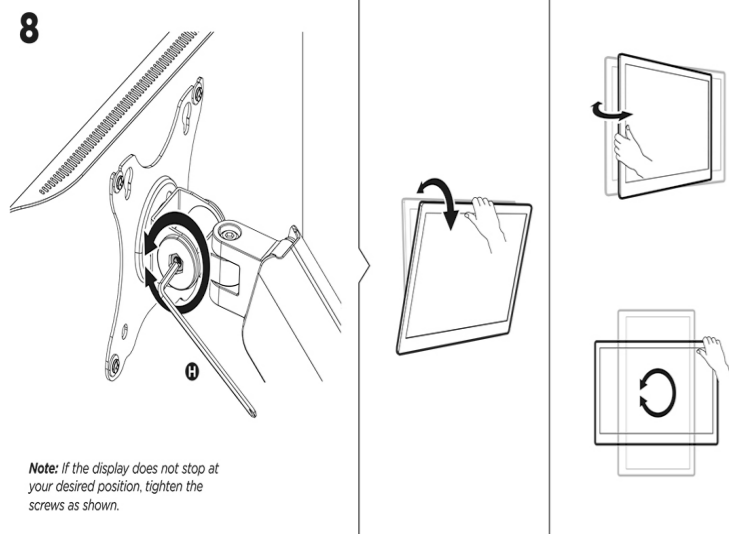
Paso de montaje 6 | Installatie stap 6 | Etap montażu 6



Paso de montaje 7 | Installatie stap 7 | Etap montażu 7



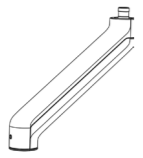
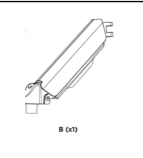
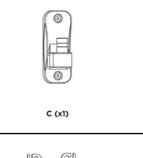
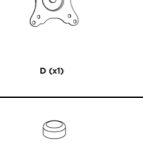
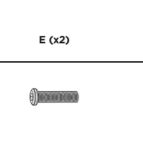
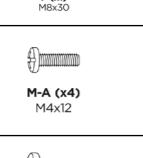

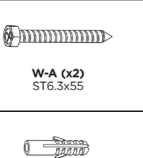
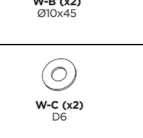
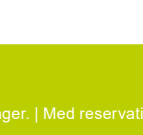
Paso de montaje 8 | Installatie stap 8 | Etap montażu 8






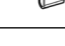



Note: If the display does not stop at your desired position, tighten the screws as shown.

7 Leveringsomfang | Leveransens omfattning | Rozsah dodávky | Âmbito da entrega

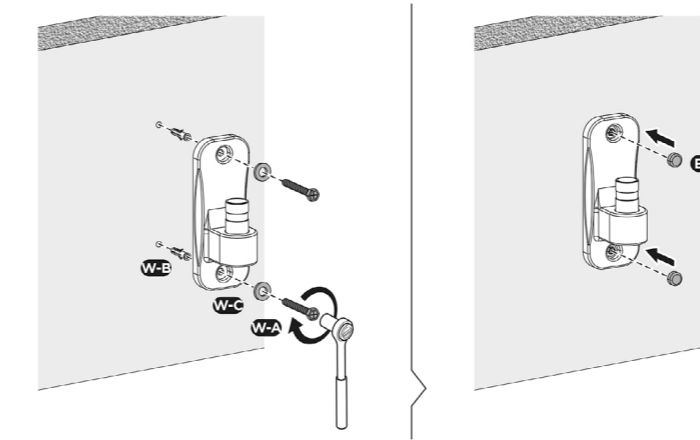
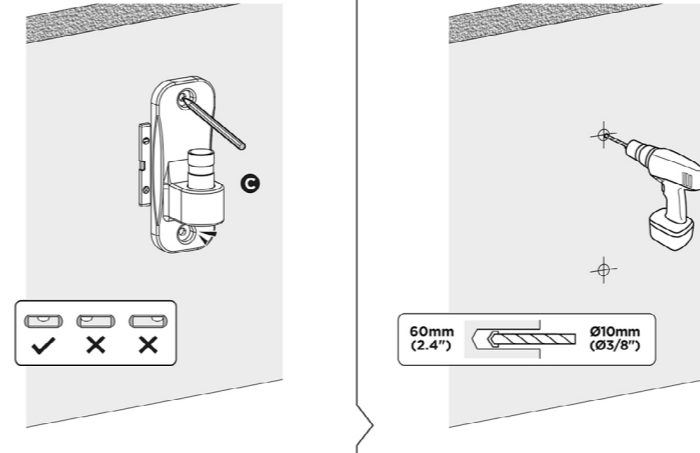
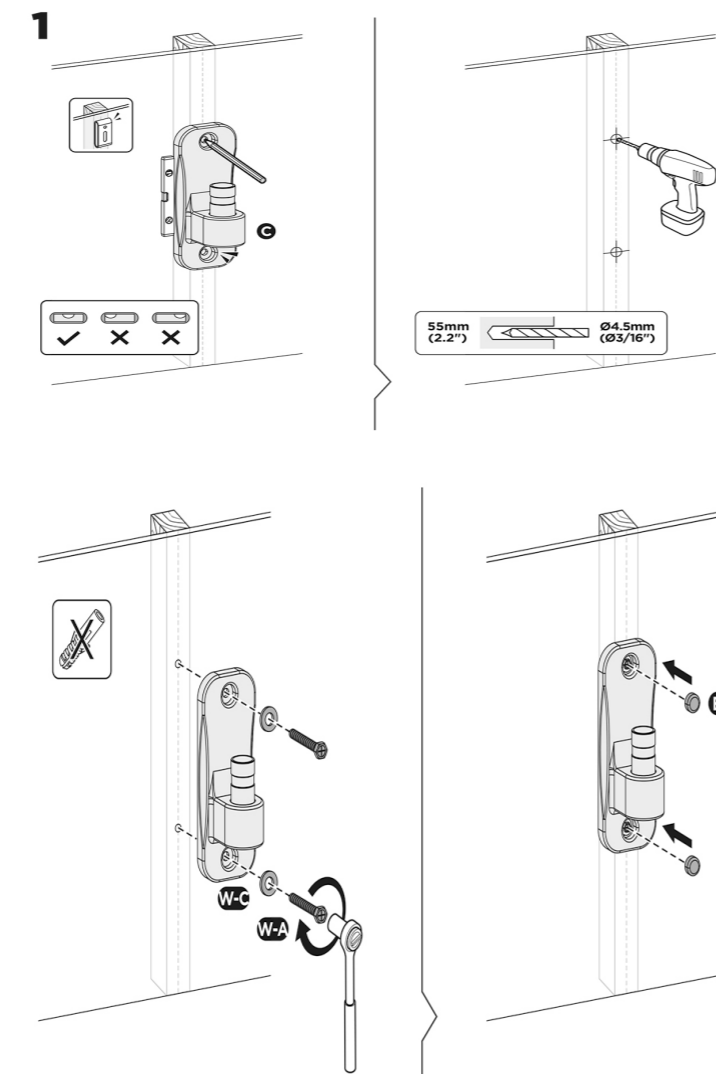
Kontrollér, at du har modtaget alle dele, og at de er intakte. | Kontrollera att leveran sen är fullständig och inte är skadad. | Zkontrolujte úplnost a neporušenost obsahu dodávky. | Verifique se o âmbito da entrega está completo e íntegro.

Illustr. Illus. Ilustr. Ilustr.	Forkortelse Förkortning Zkratka Abreviatura	Stykke Stycke Kus Peças
	A	1
	B	2
	C	1
	D	1
	E	1
	F	1
	M-A	4
	M-B	4
	M-C	4
	W-A	2
	W-B	2
	W-C	2

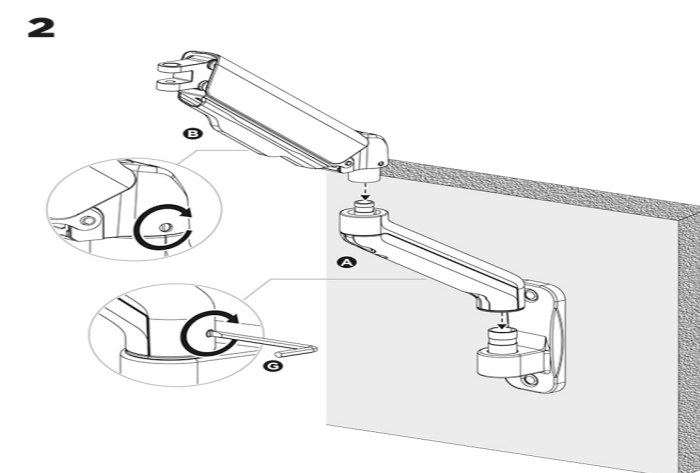
8 Nødvendige værktøjer | Nödvändiga verktyg | Požadované nástroje | Ferramentas necessárias

værktøj verktyg Nástroj	Illus. Illus. Ilus.
Unbrakonøgle (I leveringsomfanget) Insexnyckel (I leveransomfattningen) Imbusový klíč (V rozsahu dodávky)	
Unbrakonøgle (I leveringsomfanget) Insexnyckel (I leveransomfattningen) Imbusový klíč (V rozsahu dodávky)	
Linjefinder Linjesökare Vyhledávač linek	
Vaterpas Andningsnivå Vodováha	
Blyant Blyertspenna Tužka	
Bor Borra Vrták	
Skralde Spärr Ráčna	

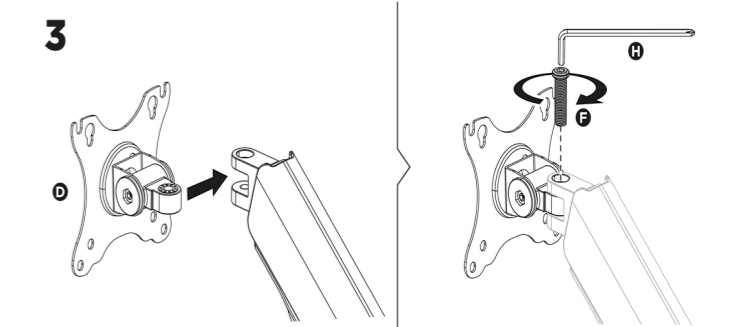
9 Montering | Montering | Shromáždění | Montagem
 Monteringstrin 1 | Steg för montering 1 |
 Montážní krok 1 | Montagem passo 1



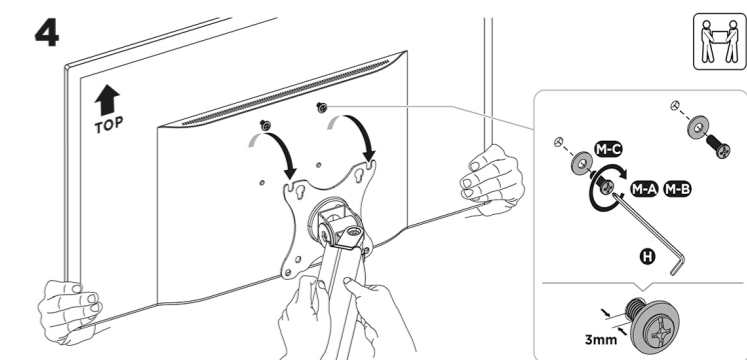
**Monteringstrin 2 | Steg för montering 2 |
 Montážní krok 2 | Montagem passo 2**



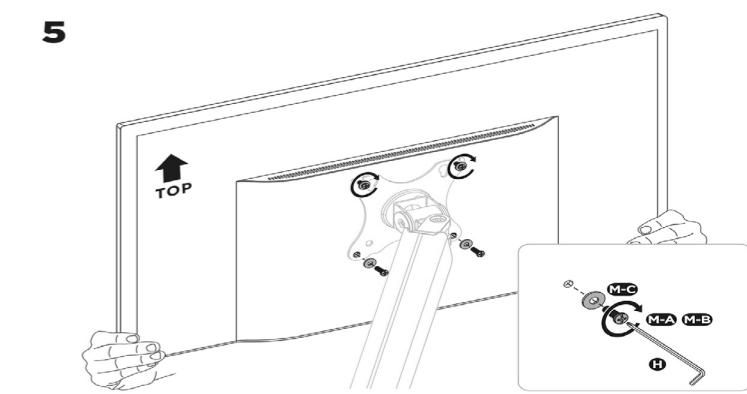
**Monteringstrin 3 | Steg för montering 3 |
 Montážní krok 3 | Montagem passo 3**



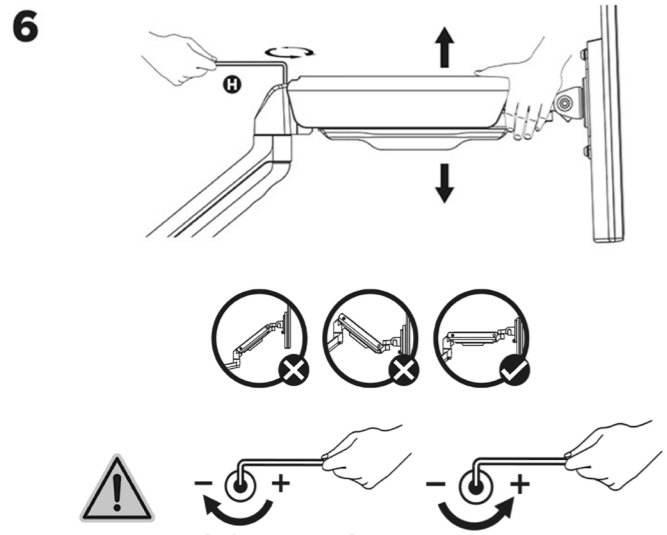
**Monteringstrin 4 | Steg för montering 4 |
 Montážní krok 4 | Montagem passo 4**



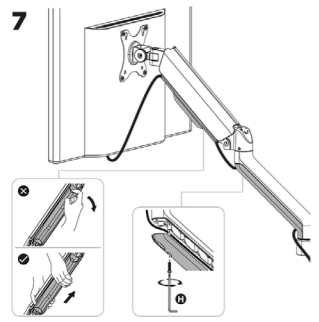
**Monteringstrin 5 | Steg för montering 5 |
 Montážní krok 5 | Montagem passo 5**



Monteringstrin 6 | Steg för montering 6
Montážní krok 6 | Montagem passo 6



Monteringstrin 7 | Steg för montering 7 |
Montážní krok 7 | Montagem passo 7



Monteringstrin 8 | Steg för montering 8 |
Montážní krok 8 | Montagem passo 8

