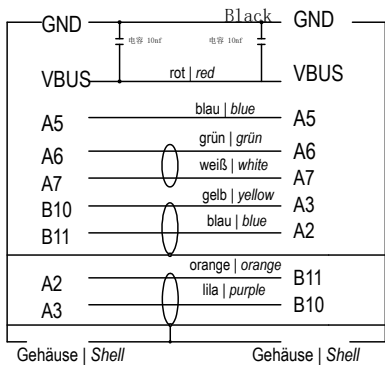
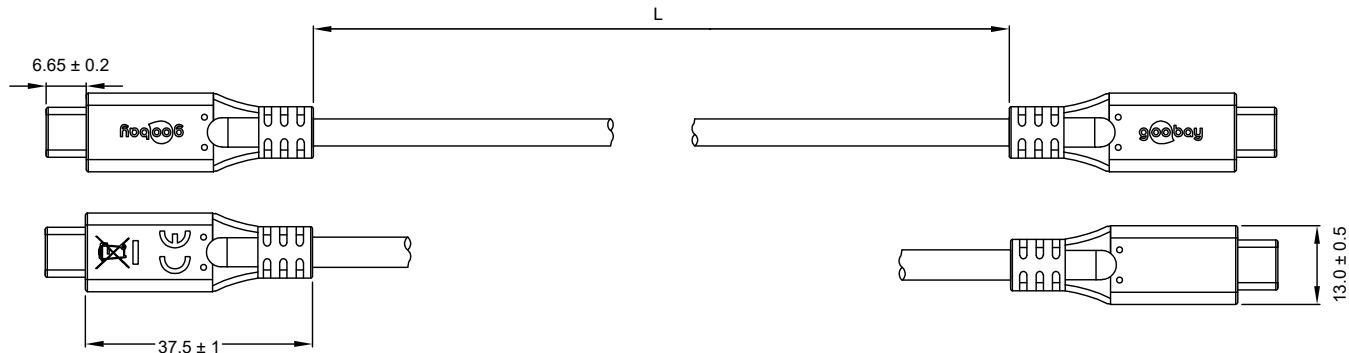


Verbindungen | Connections

P1 **P2**



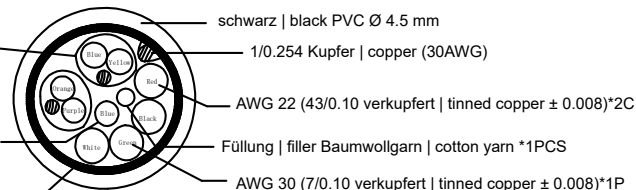
Artikel Nr. Item no.	Beschreibung Description	Länge Length
74698	USB-C/C 3.2 60W 5G Anschlussk. Black LC 0050 0,5m	500 ± 20 mm
74726	USB-C/C 3.2 60W 5G Anschlussk. Black LC 0100 1,0m	1000 ± 30 mm
74727	USB-C/C 3.2 60W 5G Anschlussk. Black LC 0150 1,5m	1500 ± 40 mm
74728	USB-C/C 3.2 60W 5G Anschlussk. Black LC 0200 2,0m	2000 ± 50 mm
74729	USB-C/C 3.2 60W 5G Anschlussk. Black LC 0300 3,0m	3000 ± 60 mm



AWG 30 (7/0.10 verkupfert | tinned copper ± 0.008)
+D (1/0.254 Kupfer | copper (30AWG) + AL + ML x 2P

AWG 30 (7/0.10 verkupfert | tinned copper ± 0.008)*1C

B (16/3/0.10 verkupfert | tinned copper)



USB-C™-Kabel, USB 3.2, 60 W, 5 Gbit/s, Power Delivery

- Mit 60 W ist das USB-C™-Ladekabel auf die Stromversorgung von Laptops, Tablets, Displays, SSDs, Spielekonsolen zugeschnitten
- kompatibel zu Anschlüssen mit Thunderbolt™ 4 und Thunderbolt™ 3

USB-C™ Cable, USB 3.2, 60 W, 5 Gbit/s, Power Delivery

- With 60 W, the USB-C™ charging cable is tailored to power laptops, tablets, displays, SSDs, games consoles
- compatible to connections with Thunderbolt™ 4 and Thunderbolt™ 3

Änderungen

Datum	Name	gez.:	Datum	Name
20.09.2024	alw	ir	01.07.2024	ir
		alw	16.09.2024	alw
			Norm:	
Änderungen vorbehalten / Subject to change				

Bezeichnung		Blatt
USB-C/C 3.2 60W 5G Anschlussk. Black LC XXXX XXm		1/2
Zeichnungs-Nr.:		von
74698, 74726, 74727, 74728, 74729		

1 2 3 4 5 6 7 8 9 10 11 12 13 14

A

Technische Daten

Anschlüsse: 2x USB-C™-Stecker
 Knickschutz: beidseitig
 Kabeltyp: Rundkabel
 Material Kabelmantel: PVC schwarz
 ø Kabelmantel: 4,5 mm
 max. Datenübertragungsrate: 5 Gbit/s
 Isolationswiderstand: 200 V === 10 MΩ min. 0,5s
 Leitungswiderstand: 5Ω max.

Specifications

Connections: 2x USB-C™ plug
 Kink protection: both sides
 Cable type: Round cable
 Material jacket: PVC black
 ø Cable jacket: 4.5 mm
 Max. Data transmission rate: 5 Gbit/s
 Insulation resistance: 200 V === 10 MΩ min. 0.5s
 Conductor resistance: 5Ω max.

A

B

B

C

C

D

D

E

E

F

F

G

G

H

H


I

I

J

J

Änderungen

Änderungen		Datum	Name	Bezeichnung	Blatt
Datum	Name	gez.:	01.07.2024	USB-C/C 3.2 60W 5G Anschlussk.  Black LC XXXX X,Xm	2/2
20.09.2024	alw	gepr.:	16.09.2024		
		Norm:		Zeichnungs-Nr.:	von
		Änderungen vorbehalten / Subject to change		74698, 74726, 74727, 74728, 74729	

1 2 3 4 5 6 7 8 9 10 11 12 13 14