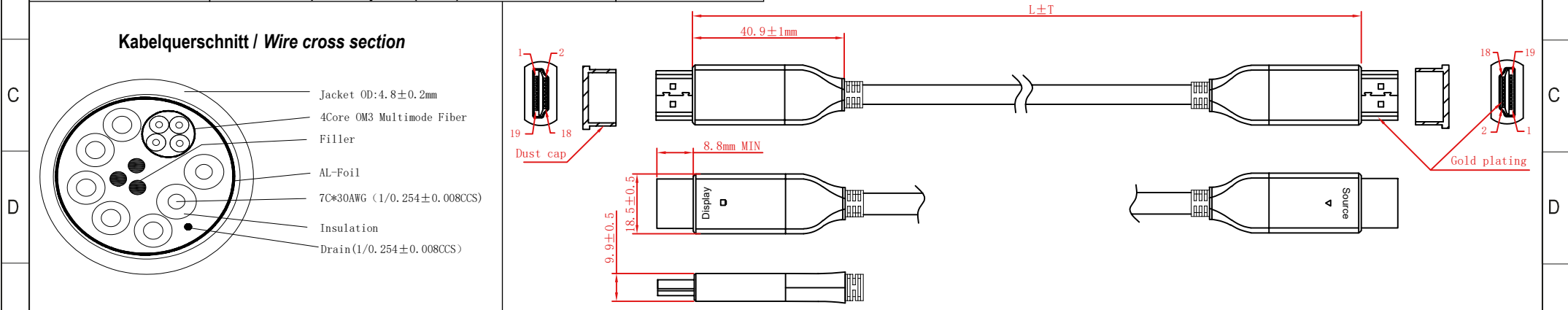


1	2	3	4	5	6	7	8	9	10	11	12	13	14
Artikel-Nr. / Item No.		Beschreibung / Description				Länge / Length							
76274		HDMI 2.1 Optical Hybrid (AOC) LC 01000 10m sw				10000 ± 150 mm							
76275		HDMI 2.1 Optical Hybrid (AOC) LC 02000 20m sw				20000 ± 200 mm							
76276		HDMI 2.1 Optical Hybrid (AOC) LC 03000 30m sw				30000 ± 300 mm							
76277		HDMI 2.1 Optical Hybrid (AOC) LC 04000 40m sw				40000 ± 500 mm							
76278		HDMI 2.1 Optical Hybrid (AOC) LC 05000 50m sw				50000 ± 500 mm							



Optisches Hybrid Ultra High-Speed HDMI™-Kabel mit Ethernet (AOC)

- UHD-Signalübertragung mit bis zu 8K @ 60 Hz (4320p), max. Übertragungsrate von bis zu 48 Gbit/s und alle gängigen Features wie ARC (Audio Return Channel), HDCP und 4K-Inhalte mit 3D
- 8K-Glasfaserkabel auf AOC-Basis (Active Optical Cable) mit einem hybriden Glasfaser-Kupferleiter
- Dank AOC-Technik überbrückt der Lichtwellenleiter lange Leitungswege verlustfrei und erreicht dabei hohe Datenraten ohne Verstärkung
- Das Glasfaserkabel wandelt elektrische Datensignale in optische Signale und am Ende des Kabels wieder in elektrische (unidirektional) um
- Schmäler, robusten Metallstecker mit Knickschutz
- Glasfasermaterial macht das Kabel flexibel und ermöglicht einen geringen Biegeradius

Optical Hybrid Ultra High Speed HDMI™ Cable with Ethernet (AOC)

- UHD signal transmission with up to 8K @ 60 Hz (4320p), max. Transmission rate of up to 48 Gbit/s and all common features such as ARC (Audio Return Channel), HDCP and 4K content with 3D
- 8K fibre optic cable based on AOC (Active Optical Cable) with a hybrid glass fibre/copper conductor
- Thanks to AOC technology, the fibre optic cable bridges long cable runs without loss and achieves high data rates without amplification
- The fibre optic cable converts electrical data signals into optical signals and back into electrical signals (unidirectional) at the end of the cable
- Narrower, robust metal connector with kink protection
- Fibre optic material makes the cable flexible and enables a small bending radius

Änderungen		Datum	Name	Bezeichnung	Blatt
Datum	Name	gez.: 31.03.2025	fw	HDMI 2.1 Optical Hybrid (AOC) LC 0X000 X0m sw	1
		gepr.: 31.03.2025	fw		
		Norm:		Zeichnungs-Nr.:	von
Änderungen vorbehalten / Subject to change				76274, 76275, 76276, 76277, 76278	2

Technische Daten

Anschlüsse:

Anschluss Typ: 2x HDMI™-Stecker (Typ A)
Anschluss, Kontaktmaterial: vergoldet

Kabel:

Typ: Optical Hybrid (AOC)
Kabeltyp: Rundkabel
Innenleiter, Material: Hybrid - Glasfaser+Innenleiter (ccs)
Durchmesser Kabelmantel (ca.): 4,8 mm

Signalübertragung:

max. Übertragungsrate: 48 Gbit/s
unterstützte Videostandards: 8K/60Hz (7680x4320) Full UHD,
4K/120Hz (3840x2160) UHD
unterstützte Audiostandards: Enhanced Audio Return Channel (eARC),
Audio Return Channel (ARC)
weitere unterstützte Standards: HDR (High Dynamic Range),
HDMI™ Ethernet Channel (HEC), 3D,
HDCP 2.2, Consumer Electronics Control (CEC)

Allgemein:

Material: PVC
Betriebstemperatur: 0 °C - 50 °C
Farbe: schwarz

Technical specifications

Connections:

Connection type: 2x HDMI™ connector male (type A)
Connection, contact material: gold-plated

Cable:

Type: Optical Hybrid (AOC)
Cable type: round cable
Inner conductor material: Hybrid - fibre optic + cable conductor (ccs)
Cable sheath diameter (approx.): 4.8 mm


Signal transmission:

max. transmission rate: 48 Gbit/s
supported video standards: 8K/60Hz (7680x4320) Full UHD,
4K/120Hz (3840x2160) UHD
supported audio standards: Enhanced Audio Return Channel (eARC),
Audio Return Channel (ARC)
other supported standards: HDR (High Dynamic Range), HDMI™ Ethernet Channel (HEC),
3D, HDCP 2.2, Consumer Electronics Control (CEC)

General:

Material: PVC
Operating temperature: 0 °C - 50 °C
Color: black

Änderungen

Änderungen		Datum	Name	Bezeichnung	Blatt
Datum	Name	gez.:	31.03.2025	HDMI 2.1 Optical Hybrid (AOC) LC 0X000 X0m sw	 2
		gepr.:	31.03.2025		
		Norm:			
Änderungen vorbehalten / Subject to change				Zeichnungs-Nr.:	von
				76274, 76275, 76276, 76277, 76278	2

