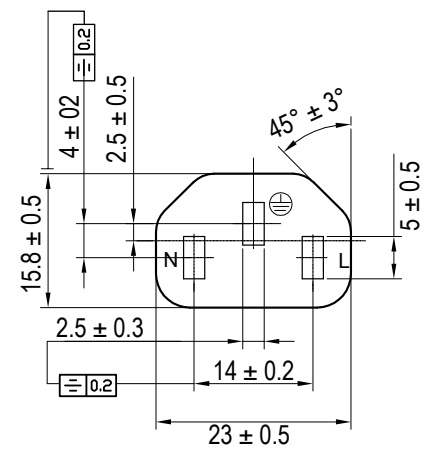
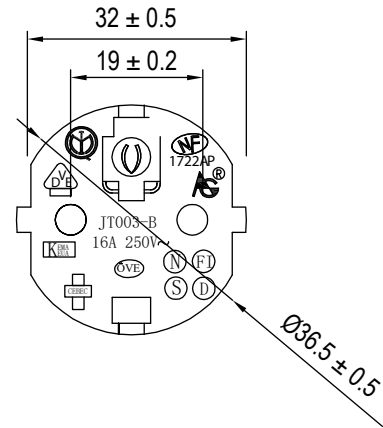
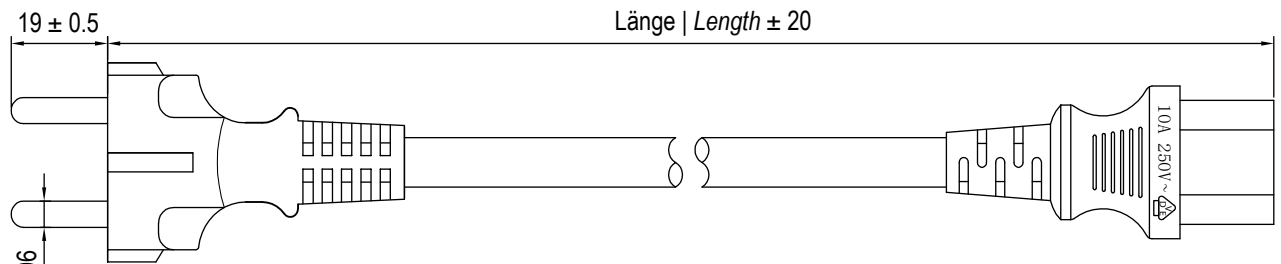


1	2	3	4	5	6	7	8	9	10	11	12	13	14
Artikel Nr. Item no.		Beschreibung Description			Länge Length								
96038		NK SCHU-Kaltgeräte (E/F-C13) 0150 ws NK 106			1500 ± 20 mm								
96039		NK SCHU-Kaltgeräte (E/F-C13) 0200 ws NK 106			2000 ± 20 mm								



Kaltgeräte-Anschlusskabel, Weiß

- Universell einsetzbares Stromkabel mit Kaltgerätebuchse und Schutzkontaktstecker
 - zum Ersetzen eines gebrauchten Kaltgerätekabels

Anschlüsse:	Schutzkontaktstecker Hybrid (Typ E/F, CEE 7/7) Gerätebuchse C13 (Kaltgeräteanschluss)
Max. Strombelastbarkeit:	10 A
Betriebsspannung:	250 V ~
Max. Leiterwiderstand:	26 Ω/km
Leitungstypenkurzzeichen:	H05-VV-F3G
Innenleiter, Aderquerschnitt:	0,75 mm ²
Kabelmantel:	Ø 6,5 ± 0.1 mm
Betriebstemperatur:	-15°C ~ +70°C

IEC Cord, White

- universal power cable with IEC socket and safety plug
 - to replace a used hot appliance cable

Connections:	safety plug hybrid (type E/F, CEE 7/7) Device socket C13 (IEC connection)
Max. Current capacity:	10 A
Operating voltage:	250 V ~
Max. Conductor Resistance:	26 Ω/km
Cable type Designation:	H05-VV-F3G
Inner conductor cross-section:	0.75 mm ²
Cable jacket:	Ø 6.5 ± 0.1 mm
Operating temperature:	-15°C ~ +70°C

Änderungen		Datum		Name		Bezeichnung		Blatt	
Datum	Name	gez.:	15.10.2024	ir	NK SCHU-Kaltgeräte (E/F-C13) xxxx ws NK 106				1
		gepr.:	15.10.2024	ir					von
		Norm:			Zeichnungs-Nr.:				
		Änderungen vorbehalten / Subject to change				96038, 96039			