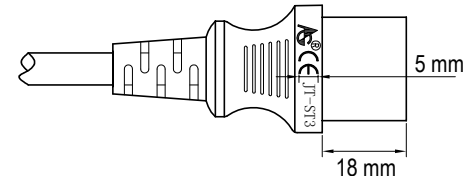
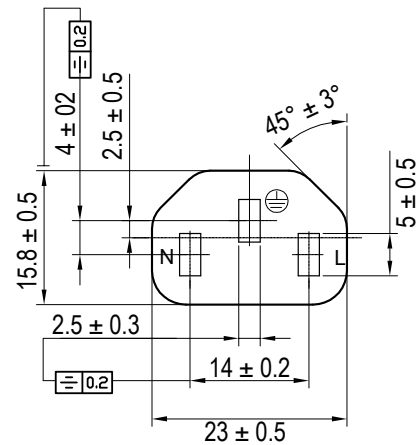
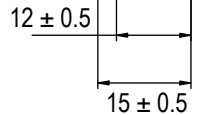
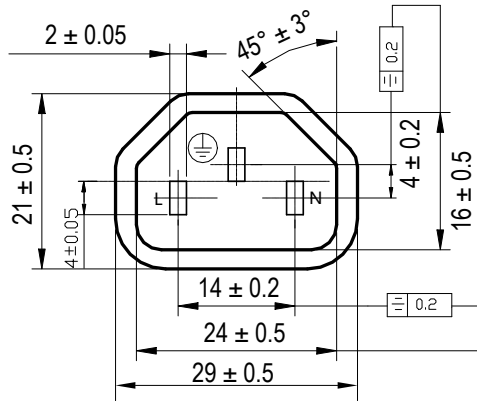


1	2	3	4	5	6	7	8	9	10	11	12	13	14
Artikel Nr. Item no.		Beschreibung Description			Länge Length								
97581		NK Extension Kaltgeräte (C13-C14) 0050 ws NK 100			500 ± 20 mm								
97582		NK Extension Kaltgeräte (C13-C14) 0100 ws NK 100			1000 ± 20 mm								
97584		NK Extension Kaltgeräte (C13-C14) 0200 ws NK 100			2000 ± 20 mm								



Kaltgeräte Verlängerungskabel, Weiß

- Universell einsetzbares Stromkabel mit Kaltgerätestecker und Kaltgerätebuchse
- Ideal als Verlängerung eines vorhandenen Kaltgerätekabels

Anschlüsse:	Gerätestecker C14 (Kaltgeräteanschluss) Gerätebuchse C13 (Kaltgeräteanschluss)
Max. Strombelastbarkeit:	10 A
Betriebsspannung:	250 V ~
Max. Leiterwiderstand:	26 Ω/km
Leitungstypenkurzzeichen:	H05-VV-F3G
Innenleiter, Aderquerschnitt:	0,75 mm ²
Kabelmantel:	Ø 6,5 ± 0,1 mm
Betriebstemperatur:	-15°C ~ +70°C

Extension Lead with C13 socket and C14 plug, White

- universal power cable with C14 plug and C13 socket
- ideal as an extension of an existing cable

Connections:	Device male C14 (IEC connection) Device socket C13 (IEC connection)
Max. Current capacity:	10 A
Operating voltage:	250 V ~
Max. Conductor Resistance:	26 Ω/km
Cable type Designation:	H05-VV-F3G
Inner conductor cross-section:	0.75 mm ²
Cable jacket:	Ø 6.5 ± 0.1 mm
Operating temperature:	-15°C ~ +70°C

Änderungen		Datum	Name	Bezeichnung	Blatt
Datum	Name	gez.:	15.10.2024	ir	1
		gepr.:	15.10.2024	ir	
		Norm:			von 1
Änderungen vorbehalten / Subject to change				97581, 97582, 97584	



NK Extension Kaltgeräte (C13-C14)
xxxx ws NK 100

Zeichnungs-Nr.:
97581, 97582, 97584